

ATSx500A(-IP) Advisor Advanced Installatie- en Programmeerhandleiding

Copyright	© 2015 UTC Fire & Security Americas Corporation, Inc. Alle rechten voorbehouden.
Handelsmerken en patenten	Interlogix, de ATsx500A(-IP) Advisor Advanced naam en het logo zijn handelsmerken van UTC Fire & Security. Andere in dit document gebruikte handelsnamen kunnen handelsmerken of gedeponeerde handelsmerken zijn van de fabrikanten of leveranciers van de betreffende producten.
Fabrikant	UTC Fire & Security Americas Corporation, Inc. 3211 Progress Drive, Lincoln, NC, 28092, VS Fabrikant geautoriseerde EU-vertegenwoordiger: UTC Fire & Security B.V. Kelvinstraat 7, 6003 DH Weert, Nederland
Versie	Dit document is van toepassing op de volgende firmwareversies van Advisor Advanced: ATsx500A(-IP): MR_2.0.29916
Certificatie	CE EN50131-1 Systeemvereisten EN50131-3 Inbraak- en overvalsysteem EN50131-6 Voedingen EN50136-1 Alarmsystemen — Alarmtransmissiesystemen ATS1500A(-IP): Grade 2, Omgevingsklasse II ATS3500A(-IP): Grade 3, Omgevingsklasse II ATS4500A-IP: Grade 3, Omgevingsklasse II Getest door VdS Schadeverhütung GmbH Belangrijk: Dit product is niet ontworpen om te voldoen aan de normen EN 50134 en EN 54.
Richtlijnen Europese Unie	UTC Fire & Security verklaart hierbij dat dit apparaat voldoet aan de toepasselijke voorschriften en bepalingen van één of meer van de richtlijnen 1999/5/EG, 2014/30/EU en 2014/35/EU. Voor meer informatie zie www.utcfireandsecurity.com of www.interlogix.com .
	2002/96/EC (WEEE richtlijn): Producten met deze label mogen niet verwijderd worden via de gemeentelijke huisvuilscheiding in de Europese Gemeenschap. Voor correcte vorm van kringloop, geef je de producten terug aan jou lokale leverancier tijdens het aankopen van een gelijkaardige nieuw toestel, of geef het af aan een gespecialiseerde verzamelpunt. Meer informatie vindt u op de volgende website: www.recyclethis.info .
Contactinformatie	www.utcfireandsecurity.com of www.interlogix.com
Klantenondersteuning	www.utcfssecurityproducts.nl

Inhoud

	Voorwoord	iii
Hoofdstuk 1	Snelle installatie en programmering	1
	Snelle installatie	2
	Snelle programmering	4
Hoofdstuk 2	Installatie	7
	Algemene installatiegegevens	9
	Onderhoud	17
	Montage	19
	Aarding	21
	Afscherming	22
	Bekabeling Advisor Advanced	23
	Configuratie	31
	Specificaties	34
Hoofdstuk 3	Systeemfuncties	41
	Funcielijst	43
	Ingangen	44
	Gebieden	49
	Inschakelen en uitschakelen	50
	Overbruggen en blokkeren	52
	Toetsen	54
	LAN-modules	58
	Gebruikers	60
	Gebruikersgroepen	62
	PIN	67
	Uitgangen	68
	Conditiefilters	69
	Triggers	71
	Kalender	72
	Gebeurtenissen	74
	Tests en diagnoses	75
	Alarm doormelding	79
	Door de gebruiker programmeerbare functies	83
	Automatisch inschakelen	86
	Draadloze modules programmeren	87
	Camera's gebruiken	94
	Instalateursreset	98
	Automatisch uitschakelen / ATM	99
Hoofdstuk 4	Programmeren	101
	Het menu Advisor Advanced	102
	De instellingen programmeren	104

	Toegang op afstand	109
	Voor de eerste keer opstarten	110
Hoofdstuk 5	Overzicht van menu	113
	1 Service	116
	2 LAN-modules	139
	3 Gebruikersmenu	157
	4 Ingangen en fob's	165
	5 Menu Gebied	185
	6 Uitgangen & filters	191
	7 Kalender	199
	8 Systeem	209
	9 Communicatie	235
Hoofdstuk 6	Software	267
	Advisor Advanced programmeren via configuratiesoftware	268
	Advisor Advanced-firmware bijwerken	270
Hoofdstuk 7	Probleemoplossing	273
	Herstelprocedure	274
	Problemen met apparaten oplossen	275
Hoofdstuk 8	Reguleringen	279
	Opties die betrekking hebben op EN 50131-regelgevingen	280
	Opties die betrekking hebben op andere regelgevingen	287
Bijlage A	Advisor Advanced-gebeurtenissen	291
Bijlage B	Rapportagecodes in Advisor Advanced	303
	Woordenlijst	315
	Index	321
	Programmeeroverzicht	328

Voorwoord

In dit document vindt u een productoverzicht en gedetailleerde instructies voor het installeren en programmeren van uw Advisor Advanced-systeem.

U dient ten minste over de volgende kennis te beschikken om dit document efficiënt te kunnen gebruiken:

- basiskennis van alarmsystemen en -onderdelen; en
- basiskennis van elektrische bedrading en laagspanningsaansluitingen.

Lees deze instructies en alle bijbehorende documentatie volledig voordat u dit product installeert of in gebruik neemt.

Belangrijke opmerking

Deze handleiding bevat informatie voor alle verschillende typen Advisor Advanced-centrales. “Advisor Advanced-centrales” verwijzen naar elke variant van de Advisor Advanced of Advisor Advanced-IP-centrales, tenzij anders wordt vermeld.

Lijst van bekende centralevarianten

Tabel 1: Lijst van AT500A(-IP) centrale varianten

Model	Behuizing	Afmetingen (mm)	Gewicht (kg)
ATS1500A-MM	Metaal	MM, 315 x 388 x 85	5.2
ATS1500A-IP-MM	Metaal	MM, 315 x 388 x 85	5.2
ATS1500A-SM	Metaal	SM, 250 x 250 x 86	2.8
ATS1500A-IP-SM	Metaal	SM, 250 x 250 x 86	2.8
ATS1500A-LP	Kunststof	LP, 257 x 400 x 112	2.6
ATS1500A-IP-LP	Kunststof	LP, 257 x 400 x 112	2.6
ATS3500A-MM	Metaal	MM, 315 x 388 x 85	5.2
ATS3500A-IP-MM	Metaal	MM, 315 x 388 x 85	5.2
ATS3500A-LP	Kunststof	LP, 257 x 400 x 112	2.6
ATS3500A-IP-LP	Kunststof	LP, 257 x 400 x 112	2.6
ATS4500A-IP-MM	Metaal	MM+, 315 x 445 x 88	5.4
ATS4500A-IP-LM	Metaal	LM, 475 x 460 x 160	10.9

Opmerkingen

- Mogelijk zijn niet alle types beschikbaar.
- Gewichten zijn zonder accu's.

Beperkte aansprakelijkheid

Voor zover maximaal is toegestaan door de toepasselijke wetgeving, is UTCFS in geen enkel geval aansprakelijk voor winstderving of zakelijke kansen, verlies van gebruik, onderbreking van de bedrijfsvoering, gegevensverlies of enige andere indirecte, speciale, incidentele of consequentiële schade onder welke aansprakelijkheidstheorie dan ook, op basis van een contract, onrechtmatige daad, nalatigheid, productaansprakelijkheid of anderszins. Omdat sommige jurisdicties uitsluiting of beperking van aansprakelijkheid als gevolg van consequentiële of incidentele schade niet toestaan, is voorafgaande beperking mogelijk niet op u van toepassing. In ieder geval zal de totale aansprakelijkheid van UTCFS niet meer bedragen dan de aankoopprijs van het product. De voorgaande beperking is volledig van toepassing als de toepasselijke wetgeving dit toestaat, ongeacht of UTCFS op de hoogte is gesteld van de mogelijkheid van dergelijke schade en ongeacht of een rechtsmiddel zijn werkelijke doel voorbijstreeft.

Een installatie in overeenstemming met deze handleiding, de geldende codes en de instructies van de bevoegde instantie is verplicht.

Hoewel tijdens de voorbereiding van deze handleiding alle voorzorgsmaatregelen zijn genomen om de juistheid van de inhoud te garanderen, is UTCFS niet verantwoordelijk voor fouten of weglatingen.

Adviesberichten

Adviesberichten waarschuwen u voor omstandigheden of praktijken die tot ongewenste resultaten kunnen leiden. Adviesberichten die in dit document verschijnen, worden hieronder weergegeven en beschreven.

WAARSCHUWING: Waarschuwingen adviseren u over de gevaren die kunnen leiden tot lichamelijk letsel of overlijden. Ze geven aan welke acties u moet ondernemen of moet vermijden om lichamelijk of dodelijk letsel te voorkomen.

Let op: Let op-berichten adviseren u over mogelijke materiële schade. Ze geven aan welke acties u moet ondernemen of moet vermijden om materiële schade te voorkomen.

Opmerking: Opmerkingen adviseren u over mogelijk verlies van tijd of inspanningen. Ze geven aan hoe u verlies van tijd of inspanningen kunt voorkomen. Opmerkingen worden tevens gebruikt om u te attenderen op belangrijke informatie die u moet lezen.



Veiligheidstekens geven acties of handelingen aan die conform EN 60950 Veiligheidsnorm uitgevoerd moeten worden.

Hoofdstuk 1

Snelle installatie en programmering

Overzicht

Dit hoofdstuk bevat de basisstappen voor het aansluiten en programmeren van de Advisor Advanced-centrale en hulpapparaten.

Voor een gedetailleerde beschrijving van het installatieproces, raadpleegt u Hoofdstuk 2 “Installatie” op pagina 7.

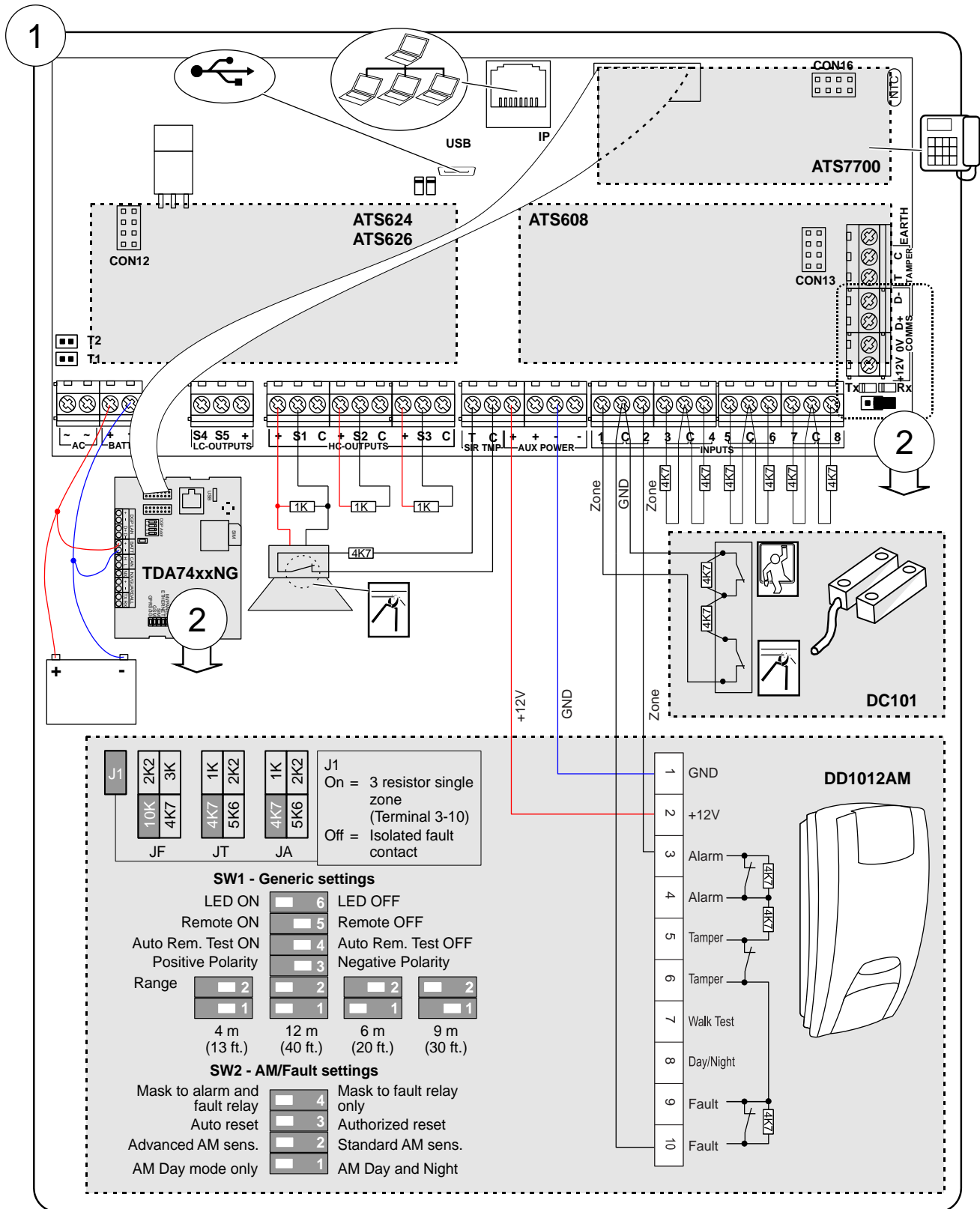
Voor informatie over programmeren, raadpleegt u Hoofdstuk 4 “Programmeren” op pagina 101 en Hoofdstuk 5 “Overzicht van menu” op pagina 113.

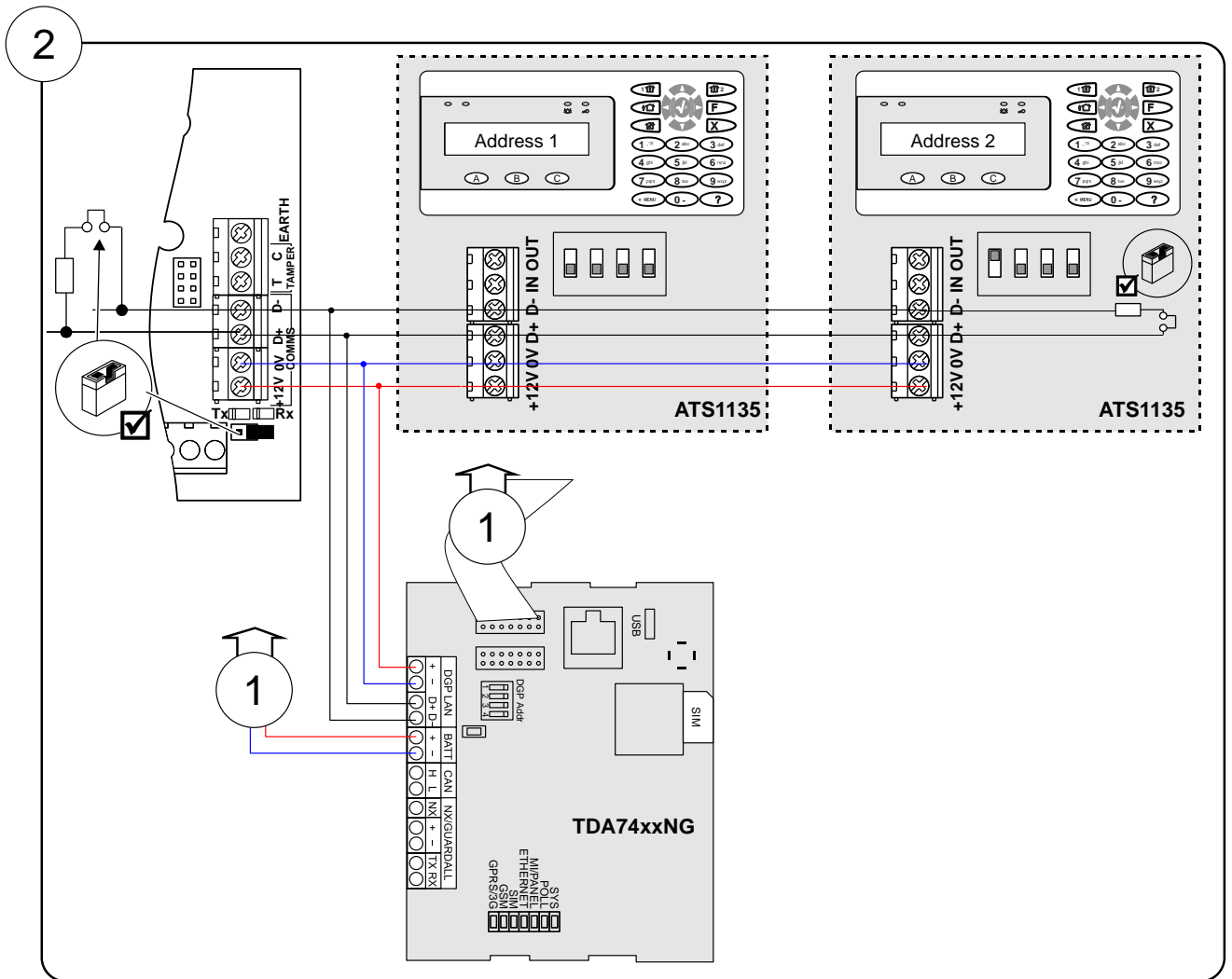
Inhoud

Snelle installatie 2

Snelle programmering 4

Snelle installatie





Snelle programmering

Eerste keer opstarten

Opmerking: Raadpleeg “Het menu Advisor Advanced” op pagina 102 voor een uitleg van de menu's. Voor meer informatie over de bewerkopties, raadpleegt u “De instellingen programmeren” op pagina 104.

Schakel de centrale in. De overige meldingen en menu's worden in onderstaande tabel beschreven.

Weergave	Instructies
INFO Instal vereist	Druk op Enter om verder te gaan.
1>Taal centrale	Kies Nederlands (DUTCH).
2>Stand waarden	Kies EN 50131 Klasse 3.
4>Lengte PIN	Voer 6 in.
5>Tijd en datum	Stel de huidige tijd en datum in.
6 Installeren >Annuleren<	Kies OK.
Installateur PIN:127800	Druk op Enter om verder te gaan.
Hoofdgebruiker PIN:112200	Druk op Enter om verder te gaan.

De centrale wordt opnieuw gestart.

Automatische configuratie

Auto Config? >Ja<	Druk op Enter om verder te gaan.
GI 1-16 LAN1 R-?----- DI 1-15 LAN1 -?-----	Wacht tot de centrale alle LAN modules en ingangen geconfigureerd heeft.

Toegevoegd
R:1 D:0 Z:8 Druk op Enter om verder te gaan.

Programmeermenu-toegang

UTC F&S
DO 05 Mrt 12:21 Druk op 127800, Menu

Doormeld blok
>Nee< Druk op Enter om verder te gaan.

Sabotage blok
Gebieden uit

1>Service
2 LAN modules

Het installateurmenu wordt weergegeven:

PIN-code van installateur wijzigen

Ga naar 1.4 PIN wijzigen (zie pagina 136).

1>PIN wijzigen
***** Druk op Enter.

Nieuwe PIN
>_ Voer de nieuwe PIN-code voor de installateur in.

Ingangen configureren

Ga naar 4.1 Ingangmenu (zie pagina 165).

4>Zones & Fob's Druk op Enter.

1>Ingangen Druk op Enter.

0>Ing toevoegen
1 Ingang 1 Selecteer een ingang.

Voor elke in het systeem gebruikte ingang voert u in 4.1.n.1 Ingangsnaam (pagina 166) een ingangsnaam in.

01 Ingangsnaam
>Ingang 1

Stel vervolgens het ingangstype in 4.1.n.2 Ingangstype in (zie pagina 166).

02 Ingangstype
>In/uitloop 1<

Gebruikers toevoegen

Ga naar het menu 3.1 Gebruikers (zie pagina 157).

```
0>Gebr toevoegen
1 Installateur
```

Druk op Enter om een gebruiker toe te voegen.

```
INFO
Gebr toegevgd
```

```
01>Gebruikersnaam
Gebruiker 3
```

Druk op Enter.

```
01 Gebruikersnaam
>Gebruiker 3 <
```

Voer een nieuwe gebruikersnaam in.

Overige opties voor gebruiker configureren

- 3.1.n.2 PIN (pagina 158)
- 3.1.n.3 Gebruikerskaart (pagina 159)
- 3.1.n.6 Gebruikersgroepen (pagina 160), enz.

Herhaal voor andere gebruikers.

Als u de gebruikersconfiguratie verlaat, bevestig dan de instellingen door de gebruikersgegevens te blokkeren.

```
Blok gebr data?
>Annuleren<
```

Kies OK en bevestig.

Gebieden configureren

Ga naar 5 Menu Gebied (zie pagina 185).

Wijzig de gebiedsnaam in 5.1.n.1
Gebiedsnaam (zie pagina 185).

```
01 Gebiedsnaam
>Gebied 1 <
```

Voer een nieuwe gebiedsnaam in.

Configureer de overige opties voor het gebied:

- 5.1.n.2 Uitlooptijd (zie pagina 185)
- 5.1.n.3 Inlooptijd (zie pagina 186), enz.

Let op: Voordat u 5.1.n.5.4 Dubbel uitsch. inschakelt (zie pagina 189), moet u ervoor zorgen dat gebruikers toegevoegd worden die het uitschakelen kunnen ondersteunen. Zie “Gebruikers toevoegen” hierboven.

PAC configureren

Configureer het communicatiepad in 9.3
Padopties (pagina 245).

```
1>PSTN
3 GSM/SMS/GPRS
```

Selecteer het vereiste pad en configureer dit afhankelijk van de gebruikte hardware.

Ga vervolgens naar het menu 9.1 PAC (pagina 235).

```
0>Toevoegen PAC
1 PAC 1
```

Voeg een nieuwe PAC toe, of kies een bestaande PAC. Configureer de volgende parameters:

- 9.1.n.1 Naam PAC (pagina 236)
- 9.1.n.2 Transmissiepad (pagina 236)
- 9.1.n.3 Protocol (pagina 236)
- 9.1.n.5 Klantnummers (pagina 237)
- Overige opties, afhankelijk van het gebruikte communicatiepad.

Test de communicatie met het menu 1.2.6.n.4 Herh. TM bij FTC (pagina 127), waarbij <n> het aantal geconfigureerde PAC's is.

```
Kiezen PAC 1...
Gereed
```

Regelgevingen

Volg indien nodig de instructies uit Hoofdstuk 8 “Reguleringen” op pagina 279 om andere opties te configureren (vereist door betreffende standaarden en normen).

Hoofdstuk 2

Installatie

Overzicht

In dit hoofdstuk vindt u een productoverzicht en gedetailleerde instructies voor het installeren en programmeren van de onderdelen van uw Advisor Advanced-systeem.

Opmerking: De installatie van alle materiaal moet altijd volgens de geldende normen door een gekwalificeerd installateur worden verricht.

Inhoud

Algemene installatiegegevens	9
Behuizingen van Advisor Advanced	9
Advisor Advanced-aansluitschema	13
Gebruikersinterfaces en lezers	14
Onderhoud	17
Aansluiting netspanning	17
Accu verwijderen/afvoeren	17
Montage	19
Algemene installatievoorschriften	19
Aarding	21
Afscherming	22
Bekabeling Advisor Advanced	23
Aanbevolen bedrading systeemdatabus	23
Aansluiting systeemdatabus	23
Ingangen-aansluitingen	24
Waarden voor eindelijnsweerstand	25
Typen EOL-aansluiting	28
Sirene-aansluiting	29
Andere aansluitingen	29
Configuratie	31
De centrale terugbrengen naar standaardinstellingen	31
Ingangen configuratie	31
Uitgangen	31
Ingangen en uitgangen nummering	33

Specificaties 34

Uitgangsstroom en accu-capaciteit 37

Algemene installatiegegevens

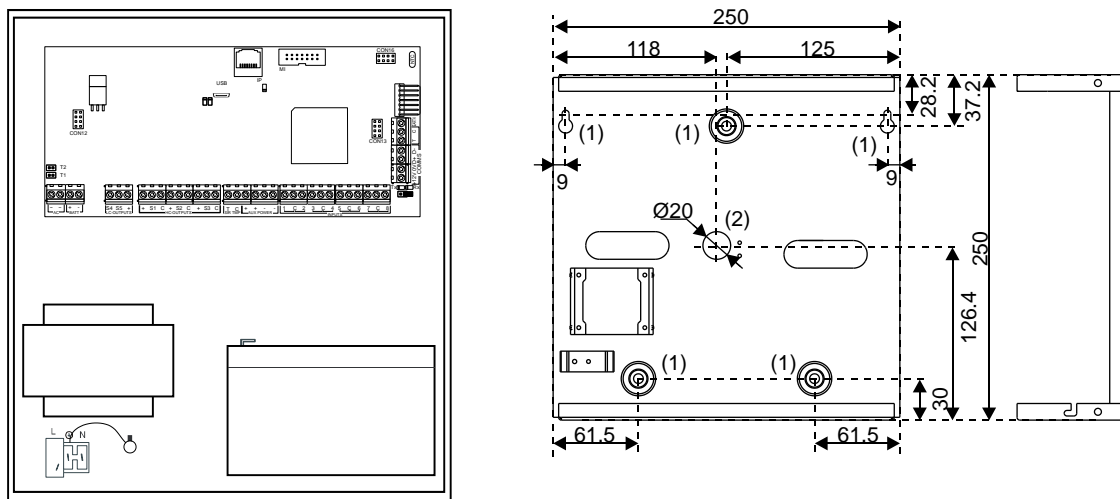
Behuizingen van Advisor Advanced

De behuizingen met bevestigingsgaten (items 1) worden weergegeven in de afbeeldingen hieronder.

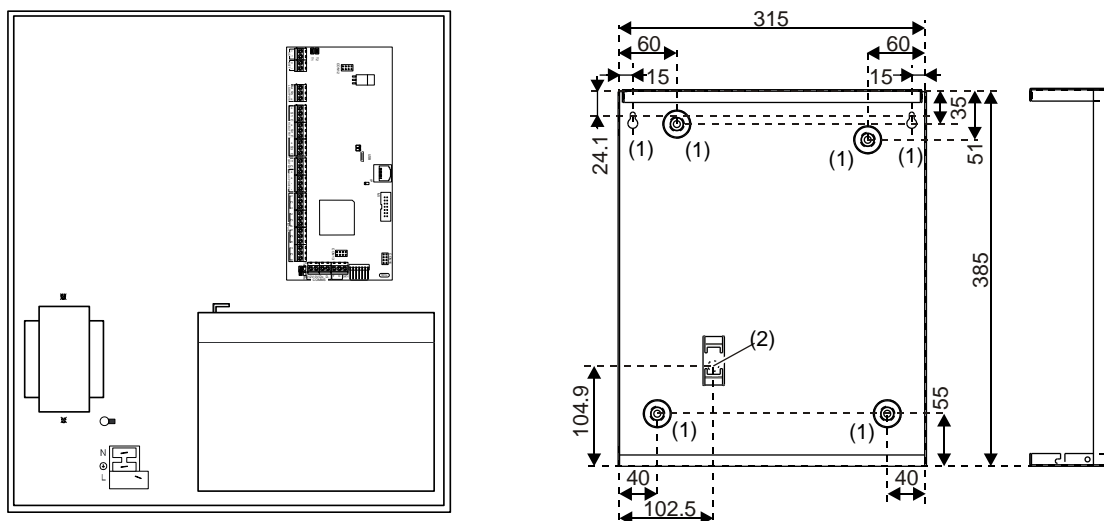
Item 2 geeft de locatie van de muurpin van de afneembeveiliging aan.

Alle afmetingen worden in mm weergegeven.

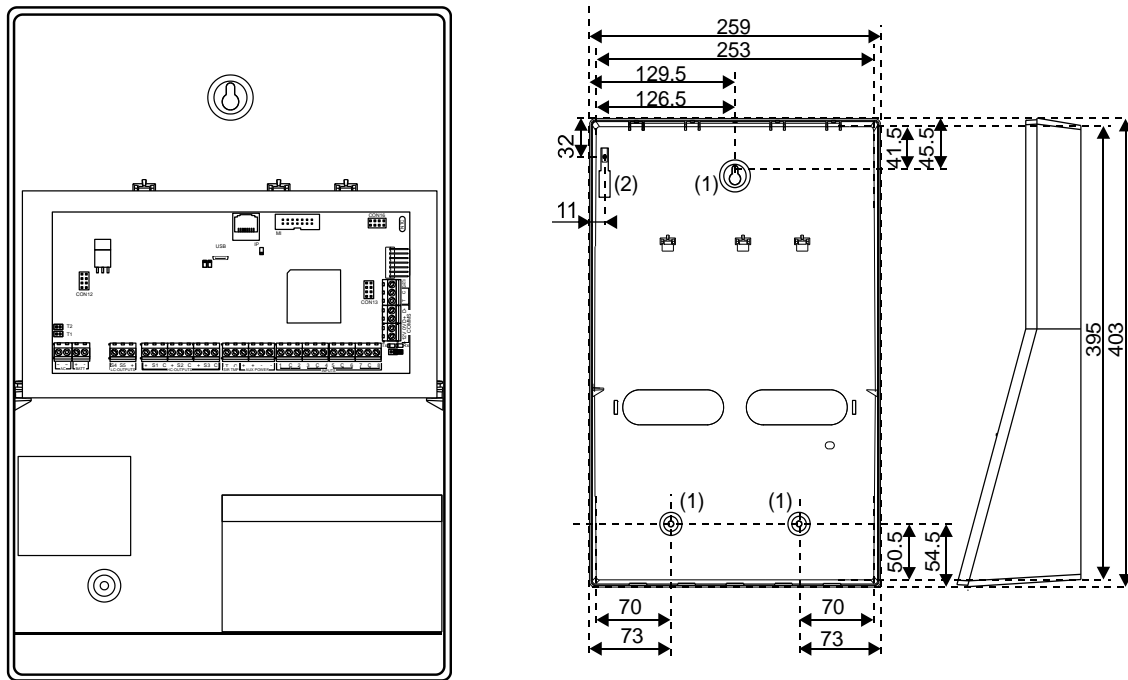
Afbeelding 1: Kleine metalen behuizing (-SM)



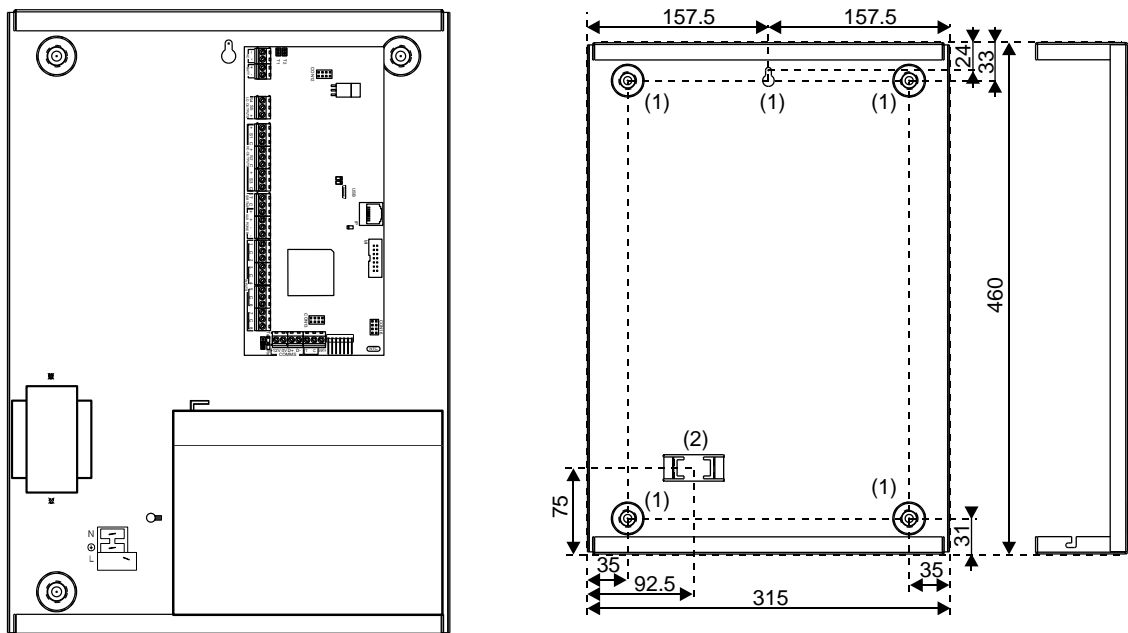
Afbeelding 2: Medium metalen behuizing (-MM)



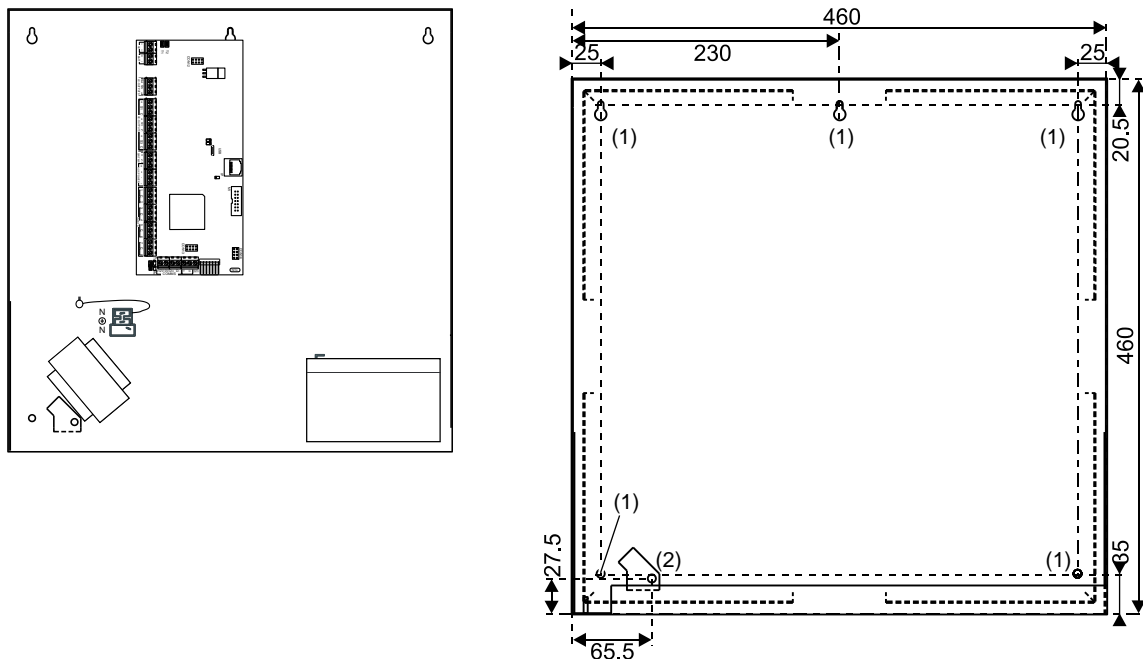
Afbeelding 3: Grote polycarbonaat behuizing (-LP)



Afbeelding 4: Medium metalen behuizing (-MM+)



Afbeelding 5: Grote metalen behuizing (-LM)



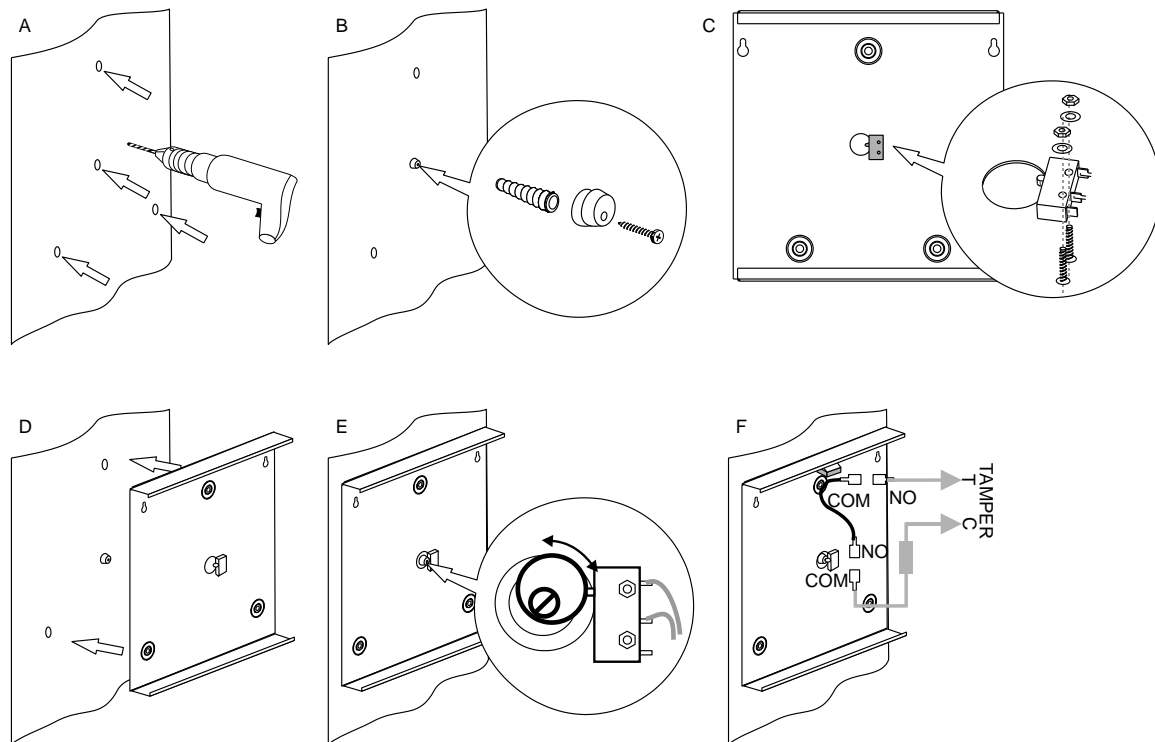
Zie “Bekabeling Advisor Advanced” op pagina 23 voor meer details over de aansluitingen van de Advisor Advanced en het hierop aansluiten van interfaces.

Zie voor meer informatie over het verbinden van de afneembeveiliging, de sectie “Montage afneembeveiliging” hieronder.

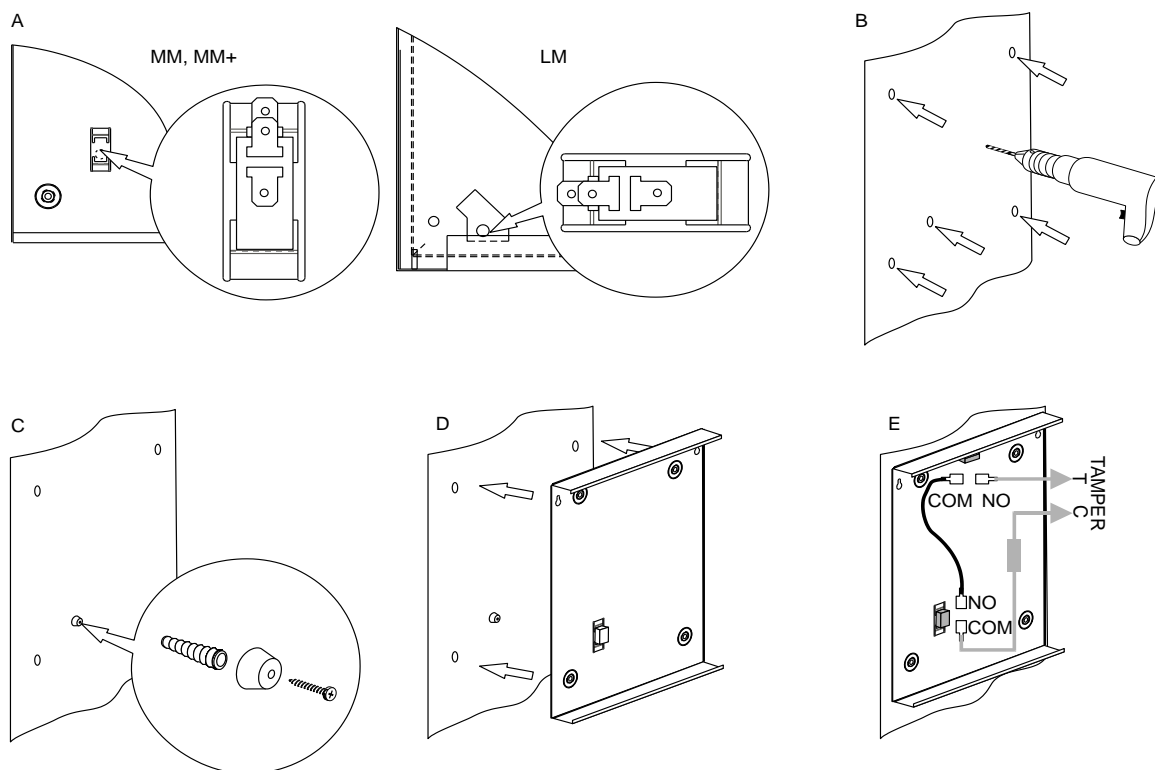
Montage afneembeveiliging

Volg voor kleine (SM)-behuizingen de stappen in Afbeelding 6 op pagina 12 om de afneembeveiliging te installeren. Voor medium (MM en MM+) en grote behuizingen (LM) volgt u de stappen in onderstaande Afbeelding 7. Voor grote plastic behuizingen (LP) volgt u de stappen in Afbeelding 8 op pagina 13.

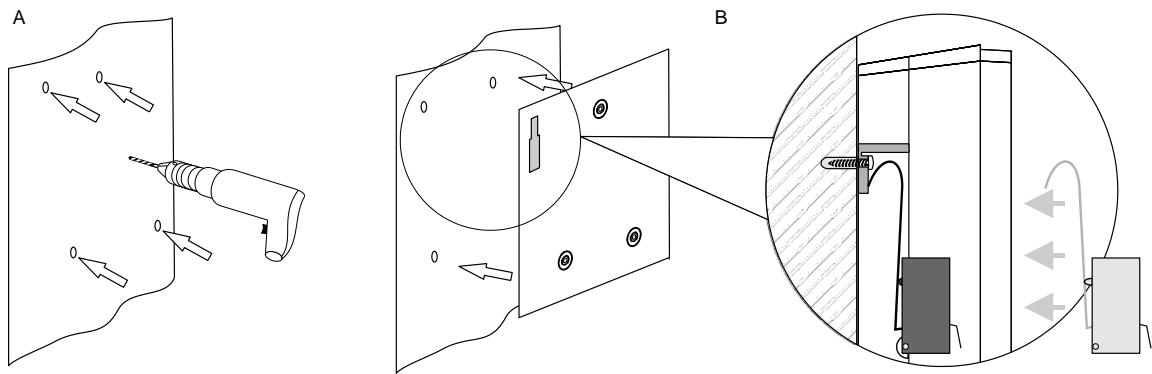
Afbeelding 6: Montage kleine (-SM) behuizing afneembeveiliging



Afbeelding 7: Wrikbare sabotagesteun medium (MM en MM+) en grote behuizingen (LM)

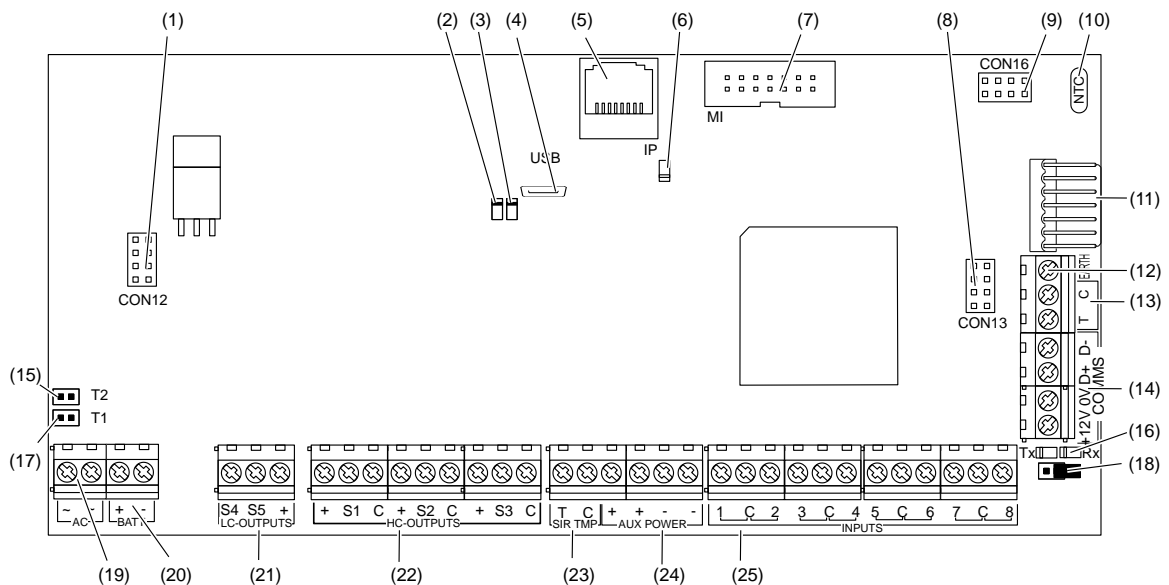


Afbeelding 8: Wrikbare sabotagesteun grote plastic behuizing (LP)



Advisor Advanced-aansluitschema

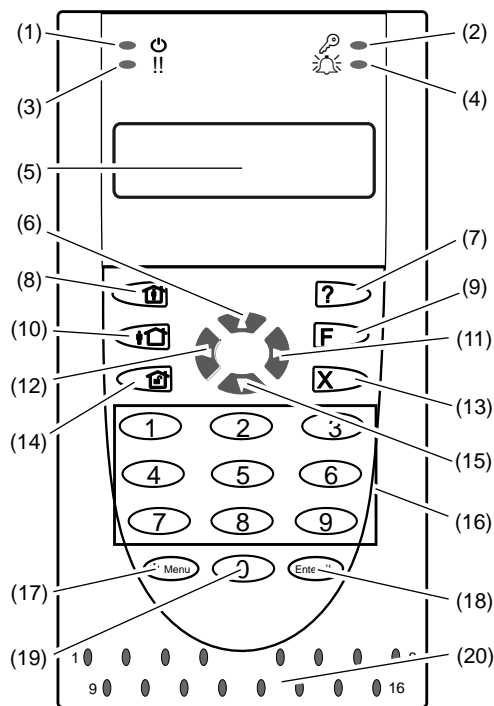
Afbeelding 9: Advisor Advanced ATSx500A(-IP)-aansluitschema



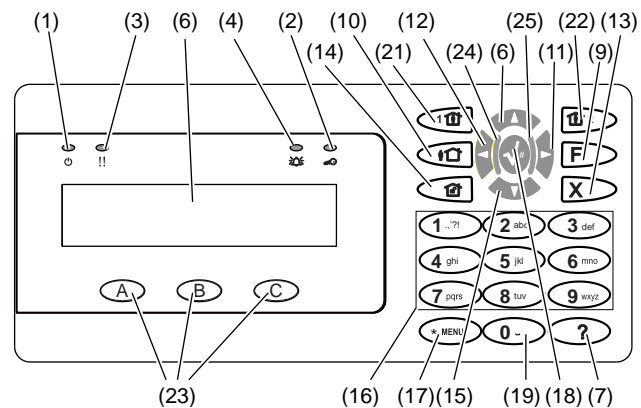
- | | |
|---|--|
| <ul style="list-style-type: none"> (1) Aansluiting voor opsteek uitbreiding (2) USB fout LED (3) USB spanning LED (4) USB-aansluiting (type Micro-A/B) (5) Ethernet RJ45-connector (alleen ATS-IP) (6) IP-communicatie LED (alleen ATS-IP) (7) MI-busconnector voor MI-modules (8) Aansluiting voor opsteek inganguitbreiding (9) Interface naar PSTN-module (10) Optioneel: behuizing sensor omgevingstemperatuur (11) DI-connector ATS670-gegevensbus (12) Aansluiting aarde centrale | <ul style="list-style-type: none"> (13) Behuizing sabotage aansluiting (14) RS-485-systeemdatabusaansluitingen (15) T2: voor flash doeleinden met de AAflash tool (16) RS-485-systeemdatabus communicatie-LEDs (17) T1: Toegang met de standaard-PIN voor de installateur (18) TERM jumper systeemdatabus (19) Wisselspanning van transformator (20) Accu aansluiting (21) Open-collector uitgangen (22) "High current" uitgangen (23) Sirene sabotage aansluiting (24) Aansluiting hulpvoeding (25) Ingangen |
|---|--|

Gebruikersinterfaces en lezers

Afbeelding 10: ATS111xA-gebruikersinterface



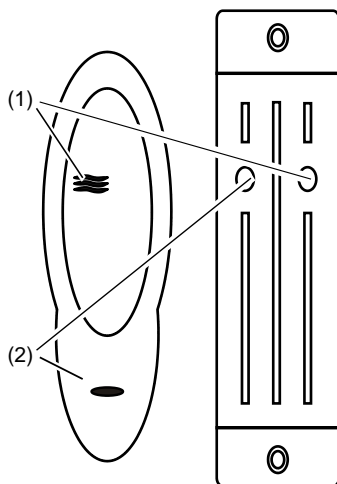
Afbeelding 11: ATS1135-gebruikersinterface



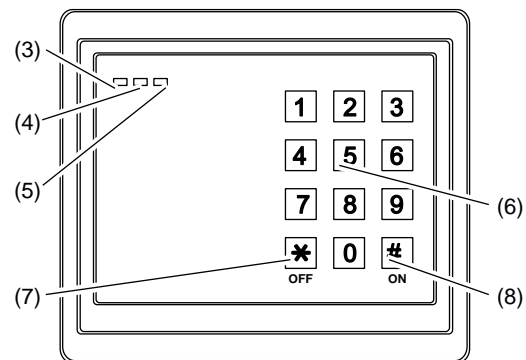
(1)	Netspannings-LED	Groen aan: netspanning aanwezig
(2)	Toegangs-LED	Blauw knipperend: kaart wordt gelezen
(3)	Storings-LED	Geel aan: systeemfout actief Geel knipperend: algemene waarschuwing (EN 50131)
(4)	Alarm-LED	Rood aan: alarmtoestand actief
(5)	LCD-display	Voor het weergeven van berichten
(6)	▲ / Omhoog	Omhoog bladeren door menu's Waarde wijzigen Verwijderen
(7)	? / Help	Helptekst weergeven Door tekst schuiven (uitsluitend ATS113x)
(8)	Gedeeltelijk in.	Een gebied gedeeltelijk inschakelen Door tekst schuiven (uitsluitend ATS111x)
(9)	F / Functie	Actieve ingangen/storingen tonen Functietoets modifier Door tekst schuiven (uitsluitend ATS113x)
(10)	Aan	Een gebied volledig inschakelen
(11)	► / Rechts	Het geselecteerde menu openen Cursor naar rechts verplaatsen
(12)	◄ / Links	Terug naar het vorige menu Cursor naar links verplaatsen
(13)	X / Wissen	Sluit de huidige gebruikersfunctie Volumeregeling modifier
(14)	Uit	Een gebied uitschakelen

(15)	▼ / Omlaag	Omlaag bladeren door menu's Waarde wijzigen Terug
(16)	Alfanumerieke toetsen	Toetsen 1 t/m 9, alfanumerieke gegevens. Zie "Lay-out GI" op pagina 108.
(17)	Menu	Aanvraag om menu's te openen
(18)	Enter	Stap uitvoeren Voer de geselecteerde menuoptie in
(19)	0	Toets 0 Schakeloptie
(20)	Gebieden-LED's 1 t/m 16	Aan: gebied ingeschakeld Uit: gebied uitgeschakeld Knipperend: alarmtoestand gebied
(21)	Gedeeltelijk inschakelen 1	Gedeeltelijk inschakelen 1 van gebieden
(22)	Gedeeltelijk inschakelen 2	Gedeeltelijk inschakelen 2 van gebieden
(23)	A, B, C	Programmeerbare functietoetsen
(24)	LED1	Programmeerbare LED 1
(25)	LED2	Programmeerbare LED 2

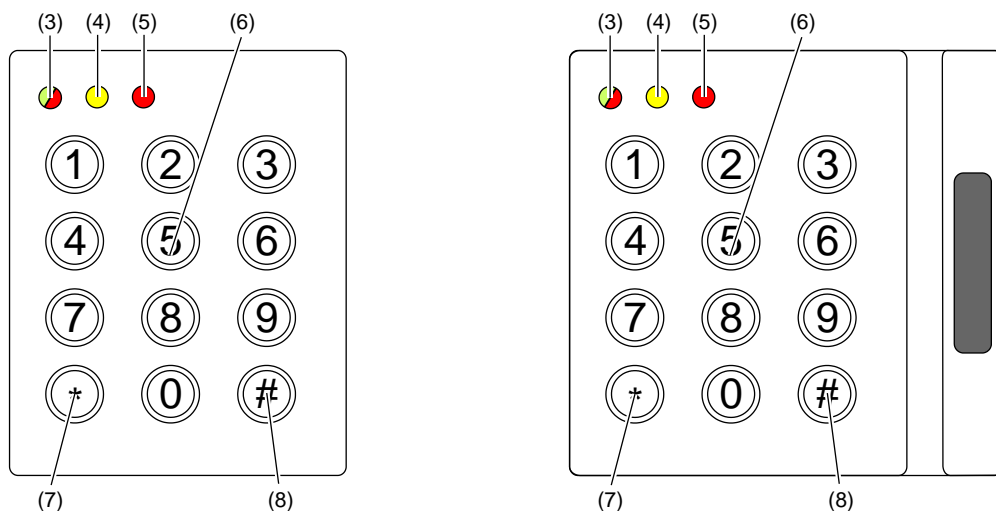
Afbeelding 12: ATS1190/ATS1192-lezers



Afbeelding 13: ATS1197-lezer met GI



Afbeelding 14: ATS1151/ATS1156 lezers



(1)	Blauwe LED	Toegang verleend
(2)	Rode LED	Aan: gebied ingeschakeld Knipperend: algemene waarschuwing (EN 50131)
(3)	2 kleuren LED	Groen aan: Netspanning aanwezig Groen knipperend: Wisselstroomvoeding uit, of ontgrendeld terwijl uitgeschakeld Rood aan: alle gebieden ingeschakeld Rood knipperend: ontgrendeld terwijl ingeschakeld
(4)	Gele LED	Aan: Alle zones in veilige status Knipperend: algemene waarschuwing (EN 50131)
(5)	Rode LED	Knipperend: alarm
(6)	Numerieke toetsen	Toetsen 0 t/m 9, alfanumerieke gegevens
(7)	Uit	Een gebied uitschakelen
(8)	Aan	Een gebied volledig inschakelen



Onderhoud

De inbraakcentrale mag alleen door speciaal onderhoudspersoneel worden onderhouden. De schroef van de behuizing is bedoeld om het product tegen onbedoeld gebruik te beveiligen.

Bij metalen behuizingen is de schroef al in de fabriek geïnstalleerd. Bij plastic behuizingen moet de schroef, aanwezig in de behuizing, voor de eerste ingebruikname worden geïnstalleerd.



Aansluiting netspanning

Gebruik de netspanning-aansluitconnector voor de aansluiting van de netspanning. Sluit vaste of flexibele bedrading aan op een geaarde netspanningsaansluiting. Gebruik in het geval van vaste bekabeling een aparte onderbreker of zekering in het circuit. In elk geval moet de netaansluiting aan de lokale voorschriften voldoen.

Als de centrale met vaste kabels op het net aangesloten is, moet de aarde draad langer zijn dan de fase en nul draad.

Sluit de binnenkomende fase en nul draad volgens het label op het net aansluitblok aan. Dit zorgt ervoor dat de lijn door de netzekering beschermd wordt en dat het onderhoud door onderhoudspersoneel kan worden uitgevoerd.

Voordat u de netspanning aansluit, moet de netspanning uitgeschakeld zijn.

Maak tijdens het installeren van de netspanning gebruik van trekontlastingen zoals kabel-bandjes en PG16-verbindingen voor een correcte aansluiting van de bedrading. Als doordrukplaatjes voor het doorvoeren van producten worden gebruikt, moet tevens gebruik worden gemaakt van door UL-V2 (of hoger) goedgekeurde PG16-kabelwartels. Raadpleeg de PG16-specificatie om aan de minimum en maximum kabeldiameters te voldoen.

In elk geval moet aan de lokale voorschriften worden voldaan.

WAARSCHUWING: Elektrocutiegevaar. Koppel de aansluiting van de netspanning los en laat alle opgeslagen energie zich ontladen voordat u apparatuur installeert of verwijderd, om persoonlijk letsel of overlijden als gevolg van elektrocutie te voorkomen.

Accu verwijderen/afvoeren

Dit product kan één (of meerdere) afgesloten, oplaadbare, BS-type lood-zuur accu bevatten. Het verwijderen van de accu mag alleen uitgevoerd worden door een gekwalificeerde installateur omdat dit invloed kan hebben op de configuratie instellingen van het product, of een alarm kan veroorzaken.

Voor het verwijderen van een accu:

1. Zorg ervoor dat de status van uw alarmsysteem zodanig is dat u de behuizing kunt openen zonder een sabotage alarm te veroorzaken.
2. Schakel, indien nodig, de netspanning uit en verwijder de deksel van de behuizing.
3. Maak de accu los. Let wel, dat afhankelijk van het model accu de locatie van de aansluitklemmen verschillend kan zijn.
4. Verwijder de accu uit de houder.

Als een BS131-accu (12 V / 18 Ah) in een ATS1640-behuizing in combinatie met een ATS7700 PSTN-uitbreidingskaart wordt gebruikt, moet dubbele isolatie worden aangebracht. Gebruik adequaat geïsoleerde bekabeling voor PSTN-kabels en gebruik een hitteschild.

Voer, voor een goede recycling, alle accu's volgens de lokale wetgeving of voorschriften af.

Raadpleeg de specificaties van uw product of neem contact op met de technische dienst voor informatie over het vervangen van de accu's.

Montage

De centrale wordt bevestigd met schroeven of bouten door de vier bevestigingsgaten in de achterwand van de behuizing.



Belangrijk: Als het product op een wand gemonteerd wordt, zorg er dan voor dat de steun minimaal 3 keer het gewicht van het product kan ondersteunen. Het productgewicht bestaat uit het product zelf en de accu en accessoires.

Zorg dat de centrale wordt gemonteerd op een vlak, stevig verticaal oppervlak, zodat de behuizing niet zal buigen of vervormen wanneer de montageschroeven of -bouten worden vastgedraaid.

Laat 50 mm vrije ruimte tussen naast elkaar gemonteerde behuizingen van apparatuur en 25 mm tussen de behuizing en de zijmuur.

De accu locatie in de behuizing is alleen bedoeld voor vaste opstelling van de centrale. De accu dient ten alle tijde verwijderd te worden tijdens transport van de centrale.

Zorg ervoor dat de bedradingaansluitingen geïsoleerd zijn. Het gebruik van kabel-bandjes, om kabels netjes weg te werken, wordt aanbevolen.

Algemene installatievoorschriften

De Advisor Advanced-centrales zijn ontwikkeld, gebouwd en getest, conform de huidige geldende standaard, om aan alle eisen te voldoen welke gerelateerd zijn aan veiligheid, straling en ongevoeligheid voor omgevingsinvloeden zoals elektrische en electromagnetische interferentie.

Indien de navolgende voorschriften nauwkeurig worden opgevolgd, zal het systeem gedurende vele jaren betrouwbaar functioneren.

Het is van essentieel belang om gedurende de installatie van de Advisor Advanced centrale, als aanvulling op de volgende voorschriften, de geldende lokale voorschriften te hanteren die van toepassing zijn op uw installatie. Alleen erkende installateurs of special opgeleide technici mogen dit systeem van een vaste netspanning-of telefoonaansluiting voorzien.

- Zorg voor een goede aarding voor het alarmsysteem.
- Houd laagspanningskabels goed gescheiden van netspanningskabels. Gebruik gescheiden kabelinvoeren van de centrale.
- Indien de bovenste en/of onderste kabelinvoeren worden gebruikt, dient u ten allen tijde geschikte installatiebuis en lasdozen te gebruiken. Gebruik alleen materialen welke aan de juiste eisen voldoen (HB of beter).

- Gebruik voor de aansluiting op de netspanning de netaansluitklem in combinatie met een vaste bedrading of een flexibel netsnoer dat op een geaard stopcontact is aangesloten. Gebruik altijd kabel-bandjes om de bedrading vast te zetten. Hiervoor zijn speciale bevestigingspunten aangebracht o.a. bij de netspanningconnector.
 - In geval van een vaste aansluiting dient er een aparte groep gebruikt te worden.
 - Soepele aders, welke aangesloten worden op de netspanningconnector, mogen niet vertind worden.
- Vermijd draadlussen in de centrale en leid kabels zodanig dat ze niet op of onder de printplaat liggen. Het gebruik van kabel-bandjes dient de voorkeur en verbetert de netheid en de aansluitingen worden hierdoor meer overzichtelijk in de behuizing.
- De batterij die bij deze eenheid wordt gebruikt, moet gemaakt zijn van materialen uit een goede brandwerendheidsklasse (HB of beter).
- Ieder spanningscircuit, direct verbonden via relaiscontacten in de centrale of via externe relais contacten die via de centrale worden aangestuurd, dienen van een zogenaamd SELV (Safety Extra-low Voltage) spanningscircuit voorzien te zijn.
 - Hulprelais die de netspanning schakelen mogen niet in het panel gemonteerd zijn.
 - Pas altijd een diode toe (bijv. 4001) over de spoel van een hulprelais i.v.m. de tegen EMK (alleen bij gelijkspanning).
 - Pas altijd deugdelijke relais toe met voldoende isolatie tussen contacten en spoel.
 - De kabellengte voor de verbinding van de LC open collector uitgangen mag niet langer zijn dan 30 m. Gebruik voor grotere afstanden uitbreidingen van de relaisuitgangen (bijvoorbeeld de ATS624 Vier-relaismodule).
- De minimumafstand tussen ingebouwde apparatuur bedraagt 50 mm (tussen de ventilatieopeningen van de apparatuur).
- Gebruik deze eenheden uitsluitend in een schone omgeving en niet in vochtige lucht. Omgeving specificaties worden weergegeven in "Specificaties" op pagina 34.
- Het aanbevolen aanhaalmoment voor de paneelaansluitingen is 0,3 tot 0,4 N·m. Dit aanhaalmoment is niet afhankelijk van de AWG (dikte) van de gebruikte draden. Een waarde van 0,4 N·m is tevens het maximum toelaatbare aanhaalmoment voor deze connector.

Aarding

WAARSCHUWING: Volg de juiste aardingsprocedure.

Aarding van een behuizing met daarin verschillende interfaces

Alle interfaces die voor het systeem zijn ontworpen zijn voorzien van metalen aardaansluitingen die zijn verbonden met de metalen behuizing. Let erop dat de aardaansluitingen goed contact maken met de metalen behuizing (voorkom dat verf de verbinding blokkeert). Alle individuele aardaansluitingen kunnen gebruikt worden voor het aansluiten van de afscherming van afgeschermd kabels.

Als een interface in een behuizing van kunststof is geplaatst, hoeft de aardklem van de interface niet te zijn aangesloten.

Aarding van centrales binnen een gebouw

De verschillende behuizingen of interfaces binnen een gebouw worden aangesloten op een veiligheidsaardingssysteem.

Het veiligheidsaardingssysteem van een gebouw dient door een daartoe bevoegde installateur te worden gecontroleerd.

Aarding van centrales in meerdere gebouwen

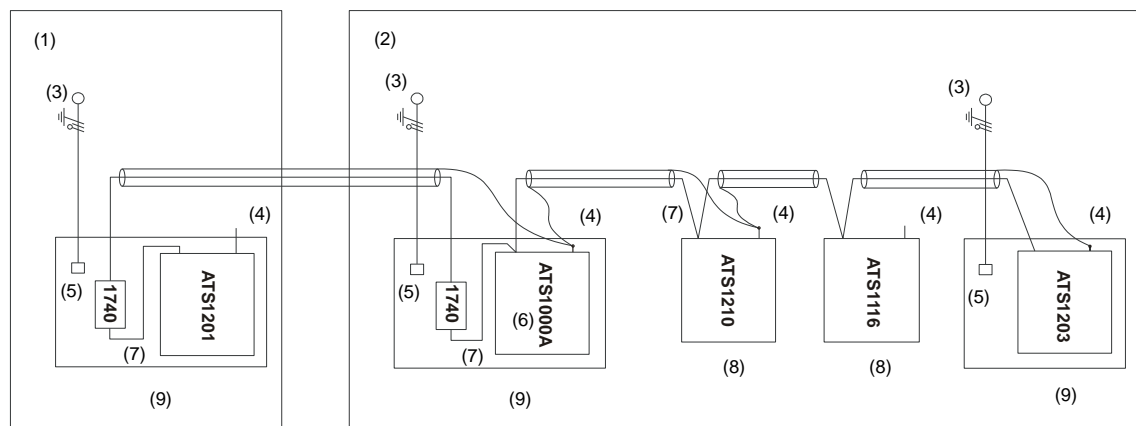
Als de bekabeling zich over meerdere gebouwen uitstrekt, dient er meer dan een veiligheidsaardingssysteem te worden gebruikt. Gebruik ATS1740 isolator/repeaters om de systeemdatabus te isoleren. Op deze wijze is het systeem beschermd tegen verschillen in het aardpotentialen.

Afscherming

De afscherming van alle bekabeling binnen het systeem mag uitsluitend aan één kant op een gemeenschappelijk aardingspunt in een gebouw worden aangesloten (zie Afbeelding 15 hieronder). Van een afgeschermdedatabuskabel dient de afscherming van zowel de inkomende als de uitgaande kabel te worden aangesloten als de kabel via meerdere interfaces met een kunststof behuizing loopt.

Als de IP-verbinding gebruikt wordt, zorg dan dat de Ethernet FTP-kabel in één gebouw blijft. Gebruik de juiste router of switch om de Ethernet-kabels tussen verschillende gebouwen te isoleren.

Afbeelding 15: Afscherming



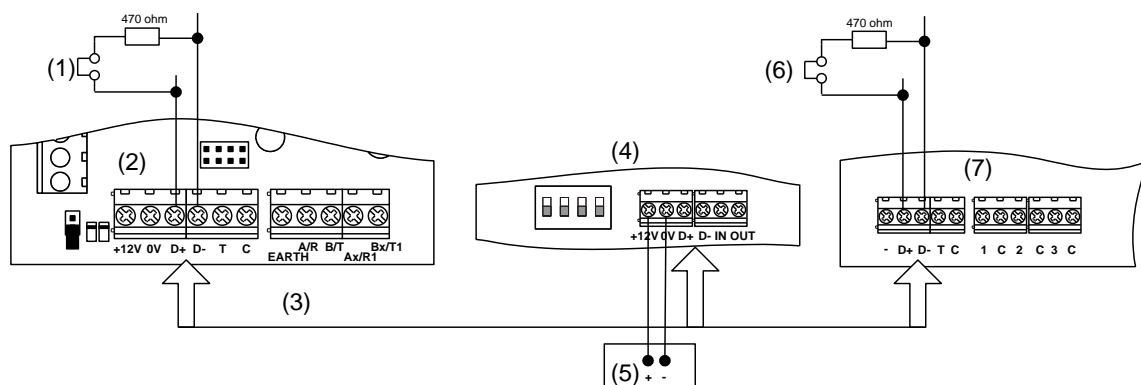
- | | |
|----------------------------------|-----------------------------------|
| (1) Gebouw 1 | (6) Advisor Advanced-centrale |
| (2) Gebouw 2 | (7) Systeemdatabus |
| (3) Netspanning met lokale aarde | (8) Module in kunststof behuizing |
| (4) Aardaansluiting | (9) Module in metalen behuizing |
| (5) Netspanning aansluiting | |

Bekabeling Advisor Advanced

Aanbevolen bedrading systeemdatabase

De TERM-jumper moet zijn geplaatst of DIP-switch moet zijn ingesteld op ON of een 470 Ω weerstand moet zijn aangebracht op de eerste en laatste interface op de systeemdatabase. Bij een "ster"-configuratie van de bekabeling is de TERM-afsluiting alleen aangebracht op de interfaces aan de uiteinden van de twee langste systeemdatabasekabels.

Afbeelding 16: Aanbevolen bedrading systeemdatabase



- | | |
|---|---|
| <ul style="list-style-type: none"> (1) TERM-aansluiting (eerste module op lokale databus). (2) Varianten Advisor Advanced-centrales. (3) Aanbevolen datakabeltype: WCAT 52 (tweevoudig twisted pair). (4) Advisor LCD GI (TERM-dipswitch ingesteld op OFF). | <ul style="list-style-type: none"> (5) Afzonderlijke 12V voeding (vereist indien bediendeel meer dan 100 m verwijderd is van de dichtstbijzijnde centrale of module. Sluit "–" aan op "–" van de databus) (6) TERM-aansluiting aangebracht (laatste apparaat op lokale databus). (7) Elke externe module zoals ATS1201(E) of ATS1210(E). |
|---|---|

Aansluiting systeemdatabase

De systeemdatabase wordt gebruikt voor het aansluiten van externe modules (om extra ingangen beschikbaar te maken) en van bediendelen op de Advisor Advanced-centrale. Externe interfaces kunnen maximaal 1,5 km verwijderd zijn van de Advisor Advanced-centrales.

Bediendelen en externe modules moeten via de systeemdatabase connectie aangesloten zijn met afgeschermd tweevoudige twisted pair kabels (WCAT 52 wordt aanbevolen).

Indien de afstand tussen een bediendeel en het dichtstbijzijnde apparaat meer dan 100 meter is, wordt aanbevolen een afzonderlijke voeding te gebruiken voor het bediendeel.

Indien het bediendeel wordt gevoed door een externe voeding, mag de “+” vanaf de systeembus niet worden aangesloten. Sluit de “+” van de lokale voeding aan op de “+” van het bediendeel en sluit de 0 Volt van de voeding en de 0 Volt van de systeembus aan op de “-” klem van het bediendeel. Het maximum aantal apparaten dat is toegestaan op de databus wordt opgegeven in “Algemene kenmerken” op pagina 35.

Ingangen-aansluitingen

De ingangen zijn ingesteld als standaard EOL vrij programmeerbare ingangen. Door de ingangen als dubbellus te programmeren, kunnen alle ingangen zo worden ingesteld dat een aantal verschillende statusmeldingen kunnen worden gecreëerd op dezelfde ingang.

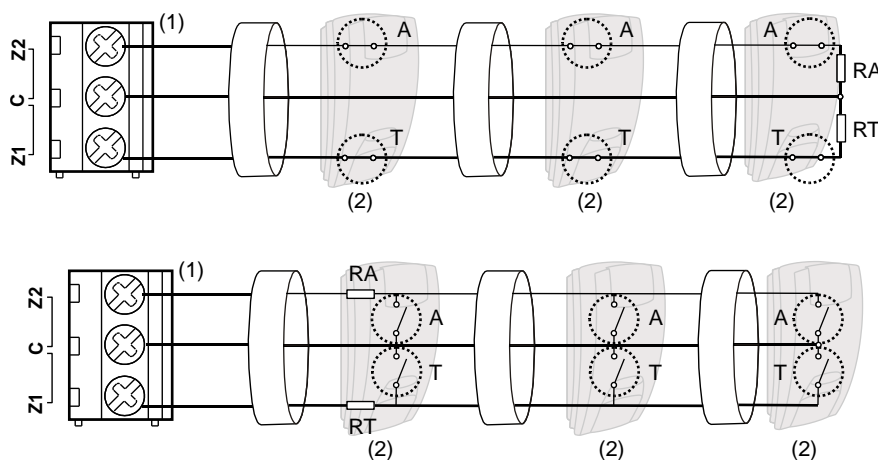
Afhankelijk van het model detector, kunt u op de volgende manier ingangen instellen:

- Kies uw type EOL-aansluiting. Zie “Typen EOL-aansluiting” op pagina 28.
- Programmeer de invoermodus. Zie “8.5.1 Ingang modus” op pagina 223 voor het paneel, of “2.2.2.n.4.4 Ingang modus” op pagina 151 voor modules.
- Stel de waarden voor de eindlijnsweerstand in. Zie “8.5.2 EOL-weerstand” op pagina 224 voor het paneel, of “2.2.2.n.4.5 EOL-weerstand” op pagina 151 voor modules.
- Configureer de anti-maskeringsoptie. Zie “4.1.n.6.7 Antimaskering” op pagina 168.

Enkellus bedrading

Er zijn twee ingangen vereist: één voor alarm en één voor sabotage. De sabotagecontacten zijn in serie verbonden met een EOL-weerstand.

Afbeelding 17: Voorbeelden van enkelvoudige lus



(1) Ingang-aansluitconnector
 C Gemeenschappelijke aansluiting
 Z1 Invoer Ingang 1
 Z2 Invoer Ingang 2

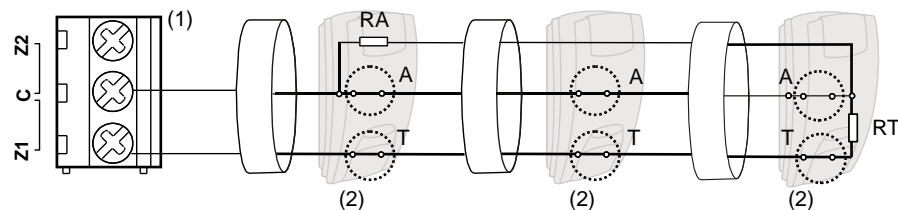
(2) Detector
 A Alarmrelais
 T Sabotagerelais

Dubbellus bedrading

In een dubbellus bedrading kan één ingang meerdere detector statussen detecteren. Er worden ten minste twee weerstanden gebruikt voor het definiëren van alarm- en sabotage statussen. Afhankelijk van de geprogrammeerde instellingen, kunnen er meerdere statussen zijn gedefinieerd als maskeringsalarm of melderstoring. Deze statussen kunnen de volgende zijn:

- Kortsluiting (sabotage)
- Actief (alarm)
- Normaal
- Maskering
- Melderstoring
- Open (sabotage)

Afbeelding 18: Voorbeeld van Dubbellus



- | | |
|----------------------------------|------------------|
| (1) Ingang-aansluitconnector | (2) Detector |
| C Gemeenschappelijke aansluiting | A Alarmrelais |
| Z1 Invoer Ingang 1 | T Sabotagerelais |
| Z2 Invoer Ingang 2 | |

De mogelijke EOL-aansluitingen worden beschreven in “Typen EOL-aansluiting” op pagina 28.

Waarden voor eidelijnsweerstand

Het volgende overzicht bevat de waarden voor eidelijnsweerstand en mogelijke ingangstatussen. Zowel de weerstand als de spanning over de ingang worden getoond.

Afhankelijk van het invoertype en de antimaskeringsoptie, kunnen de volgende EOL-waarden beschikbaar zijn.

EOL	Aansluit- details [1]	Ingangstatus						
		Maat [2]	Kortsluiting	Maskering	Normaal	Alarm	Storing	Open
Enkel NC	(Item 1)							
Geen EOL		R (kΩ)	—	—	<1	>1	—	—
		U (V)	—	—	<3,5	>3,5	—	—
Opmerking: Waarden voor andere EOL's zijn gelijk aan Dubbel, behalve alle bereiken met uitzondering van Normaal zijn alarmbereiken.								
Enkel NO	(Item 2)							
Geen EOL		R (kΩ)	—	—	>44,70	<44,70	—	—
		U (V)	—	—	>11,14	<11,14	—	—
Opmerking: Waarden voor andere EOL's zijn gelijk aan Dubbel, behalve alle bereiken met uitzondering van Normaal zijn alarmbereiken.								
Dual								
10K	(Item 4)	R (kΩ)	<3,33	3,33- 6,67	6,67- 13,33	13,33- 26,67	—	>26,67
RA=10 kΩ, RT=5 kΩ, RF=5 kΩ		U (V)	<5,70	5,70- 8,10	8,10- 10,20	10,20- 11,70	—	>11,70
4K7	(Item 3)	R (kΩ)	<1,00	—	1,00- 6,67	6,67- 16,84	—	>16,84
RA=4,7 kΩ, RT=4,7 kΩ		U (V)	<2,41	—	2,41- 8,07	8,07- 10,74	—	>10,74
4K7	(Item 4)	R (kΩ)	<1,00	1,00- 3,42	3,42- 6,67	6,67- 16,84	—	>16,84
RA=4,7 kΩ, RT=2,35 kΩ, RF=2,35 kΩ		U (V)	<2,41	2,41- 5,79	5,79- 8,07	8,07- 10,74	—	>10,74
4K7	(Item 7)	R (kΩ)	<1,00	16,84- 55,00	1,00- 6,67	6,67- 11,75	11,75- 16,84	>55,00
RA=4,7 kΩ, RT=4,7 kΩ, RF=10 kΩ		U (V)	<2,41	10,74- 12,70	2,41- 8,07	8,07- 9,82	9,82- 10,74	>12,70
2k2	(Item 4)	R (kΩ)	<0,73	0,73- 1,47	1,47- 2,93	2,93- 5,87	—	>5,87
RA=2,2 kΩ, RT=1,1 kΩ, RF=1,1 kΩ		U (V)	<1,90	1,90- 3,30	3,30- 5,30	5,30- 7,70	—	>7,70
6K8	(Item 4)	R (kΩ)	<2,27	2,27- 4,53	4,53- 9,07	9,07- 18,13	—	>18,13
RA=6,8 kΩ, RT=3,4 kΩ, RF=3,4 kΩ		U (V)	<4,50	4,50- 6,80	6,80- 9,10	9,10- 11,00	—	>11,00
5K6	(Item 4)	R (kΩ)	<1,87	1,87- 3,73	3,73- 7,47	7,47- 14,93	—	>14,93
RA=5,6 kΩ, RT=2,8 kΩ, RF=2,8 kΩ		U (V)	<3,90	3,90- 6,10	6,10- 8,50	8,50- 10,50	—	>10,50

EOL	Aansluit- details [1]	Ingangstatus						
		Maat [2]	Kortsluiting	Maskering	Normaal	Alarm	Storing	Open
3K74	(Item 4)	R (kΩ)	<1,25	1,25- 2,45	2,45- 4,99	4,99- 9,98	—	>9,98
	RA=3,74 kΩ, RT=1,87 kΩ, RF=1,87 kΩ	U (V)	<2,90	2,90- 4,80	4,80- 7,10	7,10- 9,40	—	>9,40
3K3	(Item 4)	R (kΩ)	<1,10	1,10- 2,20	2,20- 4,40	4,40- 8,80	—	>8,80
	RA=3,3 kΩ, RT=1,65 kΩ, RF=1,65 kΩ	U (V)	<2,60	2,60- 4,40	4,40- 6,70	6,70- 9,00	—	>9,00
2K	(Item 4)	R (kΩ)	<0,67	0,67- 1,33	1,33- 2,67	2,67- 5,33	—	>5,33
	RA=2 kΩ, RT=1 kΩ, RF=1 kΩ	U (V)	<1,70	1,70- 3,00	3,00- 5,00	5,00- 7,30	—	>7,30
1K5	(Item 4)	R (kΩ)	<0,50	0,50- 1,00	1,00- 2,00	2,00- 4,00	—	>4,00
	RA=1,5 kΩ, RT=0,75 kΩ, RF=0,75 kΩ	U (V)	<1,30	1,30- 2,40	2,40- 4,10	4,10- 6,30	—	>6,30
2K2+4K7	(Item 3)	R (kΩ)	<3,60	—	3,60- 5,60	5,60- 8,20	—	>8,20
	RA=2,2 kΩ, RT=4,7 kΩ	U (V)	<6,00	—	6,00- 7,50	7,50- 8,80	—	>8,80
1K	(Item 7)	R (kΩ)	<0,51	4,52- 40,00	0,51- 1,52	1,52- 2,94	2,94- 4,52	>40,00
	RA=1 kΩ, RT=1 kΩ, RF=12 kΩ	U (V)	<1,35	6,24- 12,33	1,35- 3,36	3,36- 5,29	5,29- 6,74	>12,33
8K2	(Item 5)	R (kΩ)	<1,50	—	1,50- 5,84	5,84- 14,25	—	>14,25
	RA=8,2 kΩ, RT=8,2 kΩ	U (V)	<3,33	—	3,33- 7,52	7,52- 10,33	—	>10,33
8K2	(Item 6)	R (kΩ)	<1,50	14,25- 45,00	1,50- 5,84	5,84- 10,07	10,07- 14,25	>45,00
	RA=8,2 kΩ, RT=8,2 kΩ, RF=8,2 kΩ	U (V)	<3,33	10,33- 12,48	3,33- 7,52	7,52- 9,37	9,37- 10,33	>12,48

[1] Raadpleeg Afbeelding 19 op pagina 28.

[2] Ingangsweerstand R (kΩ), ingangsspanning U (V).

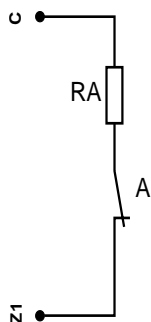
— De status is niet beschikbaar

Typen EOL-aansluiting

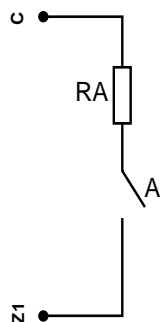
De volgende EOL-aansluitingen worden gebruikt voor de verschillende invoertypen en EOL-waarden. Zie voor meer informatie “Waarden voor eindlijnsweerstand” op pagina 25.

Afbeelding 19: Type aansluiting

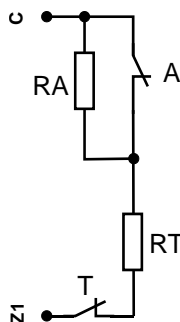
1 = Enkel NC



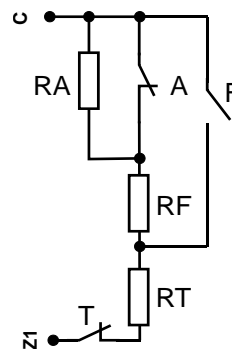
2 = Enkel NO



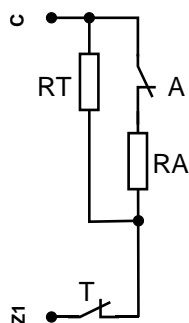
(3) Dubbel A (standaard)



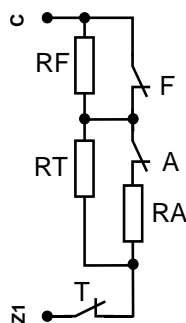
(4) Dubbel A met AM



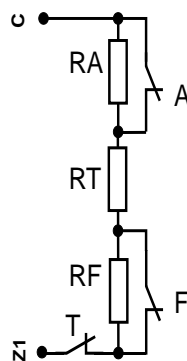
(5) Dubbel B



(6) Dubbel C met AM



(7) Dubbel D met AM



A Alarmrelais

T Sabotagerelais

F Storing / Anti-maskering alarmrelais

RA Alarmweerstand

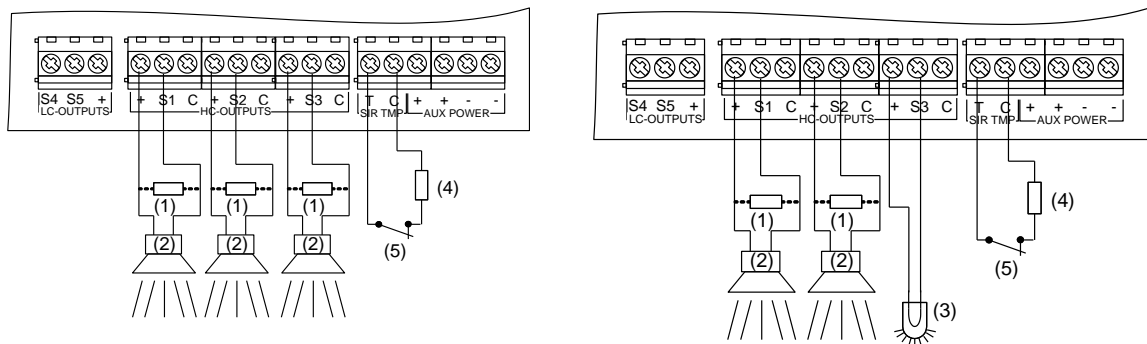
RT Sabotageweerstand

RF Storing / Anti-maskering alarmweerstand

Let op: Wanneer u gebruik maakt van verbindingstypes (4), (6) en (7) moet de antimaskeringsoptie van de ingang ingeschakeld zijn. Andere ingangen moeten deze optie ingeschakeld hebben. Zie “4.1.n.6.7 Antimaskering” op pagina 168.

Sirene-aansluiting

Afbeelding 20: Voorbeelden sirene-aansluiting



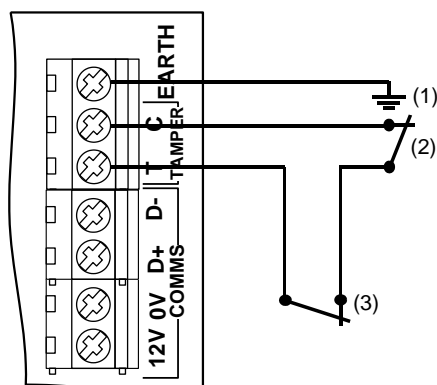
- (1) EOL-weerstand sirene (1 kΩ). Deze moet zijn geïnstalleerd, indien de sirene niet over een ingebouwde weerstand beschikt.
- (2) Sirene.
- (3) Flitslicht.
- (4) Sirene sabotage EOL weerstand.
- (5) Sirene sabotage (normaal gesloten).

Opmerking: Er is geen hardwarematig verschil tussen de twee sirene uitgangen. Sirene uitgang kan geconfigureerd worden als interne of externe sirene. Dit is in te stellen via paneel instellingen, niet door de sirene hardwarematig aan te passen. Zie “Standaard uitgangconfiguratie” op pagina 32 en “Uitgangen” op pagina 68.

Andere aansluitingen

Sabotage aansluiting

Afbeelding 21: Aarding en sabotage aansluiting in AT500A(-IP)



- (1) Aarding
- (2) Sabotage behuizing (normaal gesloten)
- (3) Optionele afwrikbare sabotage (normaal gesloten) vereist door EN 50131 Grade 3 en VdS-C-richtlijnen.

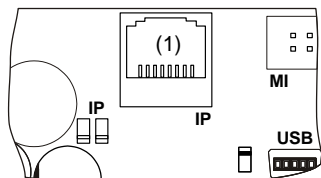
PSTN-aansluiting

Als u PSTN wilt verbinden in AT500A(-IP)-centrales, gebruikt u de AT57700 PSTN-module. Raadpleeg *AT57700 PSTN-module installatieblad* voor meer informatie.

LET OP: Als de PSTN-lijn wordt verschaft via het ADSL-netwerk, moet u ervoor zorgen dat ten minste ADSL splitter/filter wordt gebruikt, anders is de PSTN-communicatiekwaliteit mogelijk te laag voor een betrouwbare rapportering.

Ethernet verbinding

Afbeelding 22: Ethernet verbinding



(1) Ethernet RJ45

De Ethernet poort is een verbinding volgens de IEEE 802.3u standaard en ondersteund 10BASE-T of 100BASE-TX verbindingssnelheden.

Gebruik voor Ethernet verbindingen alleen FTP Cat 5e type kabel.

Configuratie

De centrale terugbrengen naar standaardinstellingen

Wanneer de centrale voor het eerst wordt gestart, wordt u gevraagd de juiste standaardinstellingen te kiezen. Kies de standaardinstellingen conform uw lokale regelgeving. De centrale voltooit vervolgens het installatieproces. Zie “Voor de eerste keer opstarten” op pagina 110 voor meer informatie.

Opmerking: Tenminste één LCD bediendeel dient aangesloten te zijn op de databus.

Ingangen configuratie

Interne uitbreidingen

Het aantal ingangen dat rechtstreeks wordt aangesloten op de centrale kan worden uitgebreid met behulp van de ATS608 ingangen-uitbreiding. Het maximaal aantal ingangen voor elke centrale wordt weergegeven in “Specificaties > Algemene kenmerken” op pagina 35.

Externe uitbreidingen

Met behulp van DI's kunt u de Advisor Advanced-centrales uitbreiden met externe ingangen. Het maximum aantal ingangen voor elke centrale wordt weergegeven in “Specificaties > Algemene kenmerken” op pagina 35.

Er kunnen acht ingangen worden aangesloten op een standaard DI. Een aantal daarvan (bijv. ATS1201) kan d.m.v. ATS1202 uitgebreid worden met stappen van 8. Een DI kan dus 8 of 16 ingangen hebben. Vanaf versie 019.019.XXXX kunnen er 32 ingangen per DI aangesloten worden.

Opmerking: Ingangencapaciteit is het aantal configureerbare ingangen in het systeem. Deze ingangen kunnen zich op elke aansluiting bevinden, vanaf ingangsnummer 1 t/m 128 of 257 t/m 368. Zie “Specificaties > Algemene kenmerken” op pagina 35.

Uitgangen

Er bevinden zich 5 uitgangen op het moederbord van de centrale. Met behulp van de uitgangen-uitbreiding (opsteek) kunt u nog 16 uitgangen toevoegen aan de centrale.

Uitgangscontrollers worden gebruikt om het aantal uitgangnummers op een module uit te breiden. Met een module-uitgangscontroller wordt het aantal uitgangen uitgebreid met 8. Op een module kunnen twee uitgangscontrollers

worden aangesloten, waarmee het aantal uitgangen per module tot maximaal 16 kan worden verhoogd.

Op een bediendeel kan slechts één uitgang in de huidige centraleversie worden gebruikt.

Het maximum aantal uitgangen voor elke centrale wordt weergegeven in “Specificaties > Algemene kenmerken” op pagina 35.

Opmerkingen

- Open collector uitgang S4 is actief wanneer gebied 1 volledig is Ingeschakeld. Open collector uitgang S5 is actief wanneer er een brandreset wordt uitgevoerd.
- Stel GI uitgang 7 in voor het activeren van een continu zoemer geluid of uitgang 8 voor het activeren van een onderbroken zoemer.

Sirene-uitgangen

De sirene-uitgangen op de Advisor Advanced-centrale beschikken over uitgangsnummers die bij 1 beginnen (zie Tabel 2 hieronder).

Als een DI een sirene-uitgang heeft, is deze het laatste van de 16 uitgangsnummers die met het DI-adres geassocieerd zijn.

Als u de sirene-uitgang wilt activeren, moet aan de geprogrammeerde uitgang een conditiefilter zijn toegewezen (gedefinieerd op alarmgebeurtenis of sirenegebeurtenis, afhankelijk van de instellingen). Zie “Uitgangen” op pagina 68 voor meer informatie.

Standaard uitgangconfiguratie

De standaard uitgang configuratie wordt hieronder weergegeven in Tabel 2 hieronder.

Tabel 2: Standaard uitgang configuratie

Uitgang	Naam	Type	Standaard uitgangstype
Centrale 1	S1	High current open collector	EN 50131, Grade 3: Interne sirene S1 VdS: Externe sirene S1
Centrale 2	S2	High current open collector	EN 50131, Grade 3: Externe sirene S2 VdS: Externe sirene S2
Centrale 3	S3	High current open collector	EN 50131, Grade 3: Programmeerbare sirene-uitgang VdS: Extern Flitslicht S3
Centrale 4	S4	Open collector uitgang	Volledig In Gebied 1
Centrale 5	S5	Open collector uitgang	Brandreset Gebied 1
GI 7	—	Virtueel	Ononderbroken zoemergeluid
GI 8	—	Virtueel	Onderbroken zoemergeluid

Opmerking: Uitgang configuratie kan mogelijk aangepast worden om aan EN 50131 of VdS te voldoen.

Ingangen en uitgangen nummering

In Tabel 3 hieronder ziet u de nummering van ingangen en uitgangen in het Advisor Advanced-systeem.

Opmerking: Dit is de standaardnummering in een klassieke ingangnummerschema. Om dit te wijzigen en onafhankelijk van fysieke ingangen ingangen met nummers te maken, gebruikt u het menu “8.5.6 Zone schema” op pagina 225.

Tabel 3: Nummering van ingangen en uitgangen

Apparaat	Ingangen	Uitgangen	Apparaat	Ingangen	Uitgangen
Centrale	1–8	1–8	2X ATS1810 relaiskaarten	Nvt	17–24 [1]
Ingangenmodule (ATS608)	9–16	Nvt	Uitgangenmodule (ATS62x)	Nvt	9–16 [2]
DI 1	17–48	17–48 [1]	GI 1	Nvt	1001–1008
DI 2	49–80	49–80	GI 2	Nvt	1009–1016
DI 3	81–112	81–112	GI 3	Nvt	1017–1024
DI 4	113–144	113–144	GI 4	Nvt	1025–1032
DI 5	145–176	145–176	GI 5	Nvt	1033–1040
DI 6	177–208	177–208	GI 6	Nvt	1041–1048
DI 7	209–240	209–240	GI 7	Nvt	1049–1056
DI 8	241–272	241–272	GI 8	Nvt	1057–1064
DI 9	273–304	273–304	GI 9	Nvt	1065–1072
DI 10	305–336	305–336	GI 10	Nvt	1073–1080
DI 11	337–368	337–368	GI 11	Nvt	1081–1088
DI 12	369–400	369–400	GI 12	Nvt	1089–1096
DI 13	401–432	401–432	GI 13	Nvt	1097–1104
DI 14	433–464	433–464	GI 14	Nvt	1105–1112
DI 15	465–480 [3]	465–496	GI 15	Nvt	1113–1120
			GI 16	Nvt	1121–1128

[1] Uitgang status 17 tot 24 zijn dubbel uitgevoerd op ATS1810-relais en DI 1-uitgangen.

[2] Als u een ATS624-relaiskaart met de ATS1810-uitbreidingskaart gebruikt, wordt de status van uitgang 8 van de uitbreidingskaart geïnverteerd.

[3] Ingangen 17 tot 32 van uitbreiding 15 kunnen niet gebruikt worden.

Specificaties

Zie “Lijst van bekende centralevarianten” op pagina iii voor een overzicht van centrales.

Netspanningsspecificaties

Netspanning (primaire trafo zijde)	230 V wisselspanning +10%, -15%, 50 Hz ±10%
------------------------------------	---

Stroomverbruik bij 230 V~:

ATS1500A(-IP)	300 mA max.
---------------	-------------

ATS3500A(-IP), ATS4500A-IP	500 mA max.
----------------------------	-------------

Transformatoruitgang:

ATS1500A(-IP)-SM/LP	20 VAC, 31 VA
---------------------	---------------

ATSx500A(-IP)-MM/MM+/LM	23 VAC, 58 VA
-------------------------	---------------

ATS3500A(-IP)-LP	22 VAC, 53 VA
------------------	---------------

Voedingsspecificaties

Voedings type	Type A per EN 50131-6
---------------	-----------------------

	Type I per VdS 2115
--	---------------------

Voedingsspanning [1]	13.8 V $\overline{=}$ ± 0.2 V
----------------------	-------------------------------

Totale uitgangsstroom:

ATS1500A(-IP)	1.10 A max. bij 13.8 V $\overline{=}$ ±0.2 V
---------------	--

ATS3500A(-IP)	2.10 A max. bij 13.8 V $\overline{=}$ ±0.2 V
---------------	--

ATS4500A-IP	2.65 A max. bij 13.8 V $\overline{=}$ ±0.2 V
-------------	--

Stroomverbruik controlepaneel:

ATSx500A	100 mA bij 13.8 V $\overline{=}$ ±0.2 V
----------	---

ATSx500A-IP	150 mA bij 13.8 V $\overline{=}$ ±0.2 V
-------------	---

Uitgangsstroom, max. [2]:

ATS1500A	1000 mA bij 13.8 V $\overline{=}$ ±0.2 V
----------	--

ATS1500A-IP	950 mA bij 13.8 V $\overline{=}$ ±0.2 V
-------------	---

ATS3500A	2000 mA bij 13.8 V $\overline{=}$ ±0.2 V
----------	--

ATS3500A-IP	1950 mA bij 13.8 V $\overline{=}$ ±0.2 V
-------------	--

ATS4500A-IP	2500 mA bij 13.8 V $\overline{=}$ ±0.2 V
-------------	--

Hulpspanning voorziening (AUX. POWER) [3]	13.8 V $\overline{=}$ ±0.2 V, 1 A max.
---	--

Accu aansluiting (BAT) [4]	13.8 V $\overline{=}$ ±0.2 V, 1 A max.
----------------------------	--

Soort accu	Oplaadbare zuur-loodaccu: [5] 7.2 Ah, 12 V nom. (BS127N) 12 Ah, 12 V nom. (BS130N) 18 Ah, 12 V nom. (BS131N) 26 Ah, 12 V nom. (BS129N) 36 Ah, 12 V nom. (nnn)
Maximale spanning van voedingsbron, hulpvoeding uitgang en accu-uitgang	14.5 V _{DC}
Accu laag conditie	Van 9.5 V _{DC} tot 10.5 V _{DC}
Accutest niveau [6]	11.2 V
Minimale spanning (bij opladen accu) van voeding, hulpvoeding uitgang en accu uitgang [7][8]	9.45 V _{DC}
Maximale rimpelspanning (V, pp) [9]	100 mV nom., 300 mV max.
Overspanningstrigger waarde [10]	15.5 V _{DC} min.

- [1] De normale spanning wordt gecontroleerd volgens EN 50131 Grade 3 en VdS-C-richtlijnen.
- [2] Uitgangsstroom beschikbaar voor Aux. en accu laadstroom.
- [3] Maximale continu stroom voor externe apparatuur waarbij geen enkele alarmconditie aanwezig is. De som van de hulp- en COMM-voedingsuitgangen mag niet hoger zijn dan de hoeveelheid die opgegeven wordt op pagina 37 van "Uitgangsstroom en accu-capaciteit".
- [4] De accu-uitgang beschermt de accu tegen kortsluiting (in overeenstemming met de VdS-vereisten).
- [5] De behuizingen die van toepassing zijn op bepaalde accu's worden vermeld in "Uitgangsstroom en accu-capaciteit" op pagina 37.
- [6] Als het accuvoltage tijdens een handmatige of voorgeprogrammeerde accutest onder de drempelwaarde valt, is de accutest mislukt.
- [7] Diepontladingsbeveiligingsmechanisme controleert de accuspanning en schakelt de batterij uit als de spanning onder de aangegeven waarde valt, zoals vereist door EN 50131 Grade 3 en VdS-C-richtlijnen.
- [8] Een specifieke foutmelding wordt gegenereerd bij elke storing.
- [9] Maximale rimpelspanning wanneer lege accu wordt opgeladen.
- [10] Overspanningsbeveiligingsmechanisme controleert de accuspanning en schakelt de PSU uit als de spanning boven de aangegeven waarde komt, zoals vereist door EN 50131 Grade 3 en VdS-C-richtlijnen.

Algemene kenmerken	ATS1500A(-IP)	ATS3500A(-IP)	ATS4500A-IP
Aantal codecombinaties	Van 10,000 (4 cijfers) tot 10 miljard (10 cijfers)		
EOL-weerstand	1 kΩ, 1.5 kΩ, 2 kΩ, 2.2 kΩ, 3.3 kΩ, 3.74 kΩ, 4.7 kΩ (Standaardwaarde), 5.6 kΩ, 6.8 kΩ, 8.2 kΩ, 10 kΩ		
Standaard ingangen	8 (uitbreidbaar tot 16 met 1X ATS608)		
Maximum ingangsnummer	32	128	512
Uitgangen op de printplaat	5 (uit te breiden tot 9 met 1X ATS624, of tot 21 met 1X ATS626).		
	Zie "Standaard uitgangen op de print" op pagina 36.		
Maximum uitgangsnummer		128	
Gebieden	4	8	64
Gebieden groepen	—	—	64

Maximum bediendeel / RAS-nummer	8	16	32
Maximum module / DGP-nummer	7	15	30
Maximum gebruikersnummer	50	200	1000
Gebruikersgroepen	16	64	128
Overbruggen / blokkeren / max shunt-limiet	32	128	512
Logboekcapaciteit	7.000, waaronder:		
Opmerking: Zie ook "Gebeurtenissen" op pagina 74.	<ul style="list-style-type: none"> - 1.000 standaard gebeurtenissen - 1.500 niet-standaard gebeurtenissen - 1.500 toegangsgebeurtenissen - 1.000 installeurgebeurtenissen - 1.000 kiezergebeurtenissen - 1.000 uitgebreide gebeurtenissen 		
Bewaren van gegevens (log, systeem instellingen)	20 jaar		

Ethernet verbinding

Ondersteunde standaard	IEEE 802.3u
Snelheid	10BASE-T of 100BASE-TX
Duplex	Half-duplex en full-duplex
Bekabeling	FTP (foiled twisted pair) Cat 5e kabel of beter
Automatische onderhandeling	MDIX

Standaard uitgangen op de print

S1, S2, S3	Elektronische uitgang hoog vermogen, classificatie: 1 A bij 13,8 V
S4, S5 [1]	Elektronische uitgang laag vermogen, classificatie: 50 mA bij 13,8 V
[1]	De kabellengte voor de verbinding van de LC open collector uitgangen mag niet langer zijn dan 30 m. Gebruik voor grotere afstanden uitbreidingen aan de relaisuitgangen (bijvoorbeeld de ATS624 Vier-relaismodule).

Omgeving

Bedrijfstemperatuur	0 op +40°C
Temperatuur getest volgens EN 50131	-10 op +55°C
Relatieve vochtigheid	95% niet-condenserend
IP beschermingsklasse	IP31
Kleur	Beige
Afmetingen	Zie "Lijst van bekende centralevarianten" op pagina iii

EN 50131 grade en klasse

ATS1500A(-IP): Grade 2, klasse II

ATS3500A(-IP): Grade 3, klasse II

ATS4500A-IP: Grade 3, klasse II

Opmerking: ATS1500A(-IP)-MM kan met de ATS-MM-TK-sabotageset worden opgewaardeerd tot een EN Klasse 3-installatie. ATS1500A(-IP)-SM kan met de ATS-SM-TK-sabotageset worden opgewaardeerd tot een EN Klasse 3-installatie.

Veiligheidsklasse	Klasse I
Type behuizing	Behuizing (voldoet aan UL94V-0)
Overspanningscategorie	Categorie II
Maximum hoogte of minimum luchtdruk	2.000 m boven zeeniveau

Zekeringen Advisor Advanced-centrales

Accu	2 A, herstelbaar
12 V hulpvoeding	1 A, herstelbaar
Systeemdatabus	1 A, herstelbaar
Sirene 1, hoog vermogen S1	1 A, herstelbaar
Sirene 2, hoog vermogen S2	1 A, herstelbaar
Sirene 3, hoog vermogen S3	1 A, herstelbaar
Netspanning-zekering:	
ATS1500A(-IP)	315 mA, snel 20x5
ATS3500A(-IP), ATS4500A-IP	630 mA, snel 20x5

Opmerking: De netspanning-zekering maakt deel uit van het netspanning aansluitblok.

WAARSCHUWING: Schakel de netspanning uit voordat u de netzekering verwijderd. Zie "Aansluiting netspanning" op pagina 17.

Uitgangsstroom en accu-capaciteit

Tabel 4: ATS1500A(-IP) maximal beschikbare uitgangsstroom

Accu (Ah):			7.2	12	18
Van toepassing zijnde behuizing			SM, MM, LP	LP	MM
Beveiligingsgoedkeuring / Klasse	Ontlaadtijd (u)	Oplaadtijd (u)	Uitgangsstroom (mA):		
EN Grade 2	12	72	450	750	750
INCERT	24	24	150	350	400
EN Grade 3, VdS-B	30	24	90	250	350
NF&A2P Grade 2 (EN+RTC)	36	72	—	180	350

Accu (Ah):	7.2	12	18
Van toepassing zijnde behuizing	SM, MM, LP	LP	MM
Beveiligingsgoedkeuring / Klasse	Ontlaadtijd (u)	Oplaaftijd (u)	Uitgangsstroom (mA):
NF&A2P Grade 3 (EN+RTC), VdS-C	60	24	— — 150

Tabel 5: ATS3500A(-IP) maximaal beschikbare uitgangsstroom

Accu (Ah):	7.2	12	18
Van toepassing zijnde behuizing	MM, LP	LP	MM
Beveiligingsgoedkeuring / Klasse	Ontlaadtijd (u)	Oplaaftijd (u)	Uitgangsstroom (mA):
EN Grade 2	12	72	450 850 1350
INCERT	24	24	150 350 600
EN Grade 3, VdS-B	30	24	90 250 450
NF&A2P Grade 2 (EN+RTC)	36	72	— 180 350
NF&A2P Grade 3 (EN+RTC), VdS-C	60	24	— — 150

Tabel 6: ATS4500A-IP maximaal beschikbare uitgangsstroom

Accu (Ah):	7.2	12	18	25	36		
Van toepassing zijnde behuizing	MM+, LM	LM	MM+, LM	LM	LM		
Beveiligingsgoedkeuring / Klasse	Ontlaadtijd (u)	Oplaaftijd (u)	Uitgangsstroom (mA):				
EN Grade 2	12	72	450	850	1350	1600	1600
INCERT	24	24	150	350	600	875	900
EN Grade 3, VdS-B	30	24	90	250	450	675	700
NF&A2P Grade 2 (EN+RTC)	36	72	—	180	350	540	850
NF&A2P Grade 3 (EN+RTC), VdS-C	60	24	—	—	150	260	450

Opmerking: 18 Ah accu blokkeert enkele ingangsoeningen in de MM-behuizing.

Voorbeeld voor ATS1500A(-IP) EN Grade 2

Als u een backup-accu gebruikt zoals is opgegeven bij EN Grade 2 met een accu van 12 Ah, is de maximum beschikbare stroom 750 mA.

Voorbeeld voor ATS3500A(-IP) EN Grade 3

Als u een backup-accu gebruikt zoals is opgegeven bij EN Grade 3 met een accu van 18 Ah, is de maximum beschikbare stroom 450 mA.

Deze stroom is de maximale totale beschikbare stroom die kan worden gebruikt voor uitgangskomponenten zoals:

- DI's/GI's op de Advisor Advanced-systeemdatabus
- Detectoren op de stroomuitgang
- Communicatie-apparaten via MI-bus (bijv. GSM, IP)

Tijdelijk gebruikte stroom zoals: Sirenes en flitslichten zijn niet inbegrepen.

Er moet rekening worden gehouden met de classificatie van de zekering.

Informatie accustatus

Er zijn diverse detectie manieren om de status van een accu te achterhalen.

Er wordt een korte accutest toegepast om de volgende aspecten binnen 10 seconden te detecteren:

- Accustoring (of accu ontbreekt) om de installateur te informeren dat er geen accu is aangesloten of dat er een slechte accu is aangesloten. De gebeurtenis wordt opgeslagen in het logboek en doorgemeld.
- Lage accu zodra de accu onder 10,5 V komt met of zonder stroom. De gebeurtenis wordt opgeslagen in het logboek, doorgemeld en gerapporteerd.

Een keer per dag wordt er nog een accutest toegepast om de accustatus nog beter te achterhalen. Indien de accu leeg is, wordt er een accustoringsbericht opgeslagen in het logboek, doorgemeld en gerapporteerd.

Systeembewaking

Het systeem biedt bewaking voor de volgende items:

Tabel 7: Bewaakte items

Bewakingsfunctie	Bericht	Verklaring
AC-stroom	Netspanningsstoring	Verlies van externe voeding [1]
Accu	Accu bijna leeg	Accu lage spanning [1]
	Accutest mislukt	Lege accu Accu opladen mislukt
	Storing zekering/uitgangsvermogen	Overbelasting uitgang
Vermogensuitgangen	Storing zekering/uitgangsvermogen	Doorgebrande zekering
		Zekeringverlies
		Kortsluiting
		Overbelasting
Voeding	Storing voedingsunit/uitgangsvermogen	Storing voedingsunit
		Overspanning
Sabotage	DI sabotage	DI sabotage

[1] Netspanningsstoring en lage accu leidt uiteindelijk tot diepontladingsbeveiliging van accu.

Hoofdstuk 3

Systemfuncties

Overzicht

In dit gedeelte worden alle functies uit Advisor Advanced-bedienpanelen opgesomd en beschreven.

Opmerking: Bepaalde functionaliteit kan niet beschikbaar zijn afhankelijk van de centrale variant, de firmware-versie of de hardware-configuratie.

Inhoud

Functielijst	43
Ingangen	44
Ingangstypes	44
Gebieden	49
Inschakelen en uitschakelen	50
Vertraagd uitschakelen	51
Overbruggen en blokkeren	52
Overbruggen	52
Blokkeren	52
Ingang shunts	52
Deur shunt	53
Toetsen	54
Algemene toetsreeksen voor LCD-gebruikersinterface	54
Algemene toetsreeksen voor GI zonder LCD	56
Functietoetsen	57
LAN-modules	58
LAN-nummers	58
Toevoegen GI met een hoger adres	58
Bediendelen	58
DI's	59
Gebruikers	60
Eerder gedefinieerde gebruikers	60
Blokkeer gebruiker data	61
Gebruikersgroepen	62
PIN	67
Uitgangen	68

Conditiefilters	69
Triggers	71
Kalender	72
Gebeurtenissen	74
Logboek	74
Programmering	74
Tests en diagnoses	75
Looptest	75
Overige tests	78
Alarm doormelding	79
Alarmrapportageprocedures	79
Rapportagevolgorde	80
Failed to communicate (FTC)	81
Door de gebruiker programmeerbare functies	83
Automatisch inschakelen	86
Draadloze modules programmeren	87
Draadloze sensors inleren	87
Fob's inleren	89
Twee-ingangs RF-sensors	92
Module activering	92
Camera's gebruiken	94
Configuratie	94
Diagnose stellen	96
Probleemoplossing	96
Instalateursreset	98
Automatisch uitschakelen / ATM	99

Funcielijs

Tabel 8 hieronder biedt een alfabetische lijst met Advisor Advanced-functies en de daarbij behorende beschrijvingen.

Tabel 8: Funcielijs

Funcie	Goedkeuringsklasse
Gebieden	"Gebieden" op pagina 49
ATM	"Automatisch uitschakelen / ATM" op pagina 99
Automatische inschakeling	"Automatisch inschakelen" op pagina 86
Kalender	"Kalender" op pagina 72
Camera's	"Camera's gebruiken" op pagina 94
Conditiefilters	"Conditiefilters" op pagina 69
Diagnostische gegevens	"Tests en diagnoses" op pagina 75
Gebeurtenissen	"Gebeurtenissen" op pagina 74
DI's / DI's	"LAN-modules" op pagina 58, "DI's" op pagina 59
Overbruggen	"Overbruggen en blokkeren" op pagina 52
Ingangen	"Ingangen" op pagina 44
Blokkeren	"Overbruggen en blokkeren" op pagina 52
GI's / RAS'sen	"LAN-modules" op pagina 58, "Bediendelen" op pagina 58
Toetsen	„Toetsen" op pagina 54
Uitgangen	"Uitgangen" op pagina 68
Gedeeltelijk inschakelen	"Inschakelen en uitschakelen" op pagina 50
PIN	"PIN" op pagina 67
Rapportage	"Alarm doormelding" op pagina 79
Inschakelen	"Inschakelen en uitschakelen" op pagina 50
Shunt	"Ingang shunts" op pagina 52, "Deur shunt" op pagina 53
Tests	"Tests en diagnoses" op pagina 75
Tijdgestuurde uitschakeling	"Automatisch uitschakelen / ATM" op pagina 99
Activering	"Triggers" op pagina 71
Uitschakelen	"Inschakelen en uitschakelen" op pagina 50
Gebruikers	"Gebruikers" op pagina 60
Gebruikersgroepen	"Gebruikersgroepen" op pagina 62
Door de gebruiker programmeerbare functies	"Door de gebruiker programmeerbare functies" op pagina 83
Looptest	"Looptest" op pagina 75
Draadloze apparaten	"Draadloze modules programmeren" op pagina 87
Ingangen	"Ingangen" op pagina 44

Ingangen

Een ingang is een elektrisch signaal van een beveiligingsapparaat of een groep apparaten (infrarooddetector, deurcontact) naar het Advisor Advanced-systeem. Elk apparaat kan met een ingangsnummer en naam worden geïdentificeerd. Bijv. ingang 14, Branduitgang.

De ingangsaansluiting wordt beschreven in Hoofdstuk 2 “Installatie” > “Ingangen-aansluitingen” op pagina 24.

Voor ingangsconfiguraties, zie “Ingangen configuratie” op pagina 31.

Het adresseren van ingangen wordt beschreven in “Ingangen en uitgangen nummering” op pagina 33.

Het programmeren van ingangen wordt uitgevoerd via “4.1 Ingangmenu” op pagina 165 (in Hoofdstuk 5 “Overzicht van menu”).

Ingangstypes

De volgende ingangstypes zijn beschikbaar.

1. Alarm

Genereert geen alarm wanneer het gebied is uitgeschakeld.

Genereert een alarm wanneer het gebied is ingeschakeld.

Bijvoorbeeld: interne deur, PIR (bewegingsmelder).

2. In-/Uitloop 1

Genereert geen alarm wanneer het gebied is uitgeschakeld.

Op het moment dat het gebied wordt ingeschakeld, start de uitlooptijd. Het activeren van de ingang zal geen alarm genereren. De inlooptijd start op het moment dat een ingang wordt geactiveerd nadat de uitlooptijd is verstreken. Er wordt alleen een alarm gegenereerd wanneer de inlooptijd is verstreken.

Bijvoorbeeld: voordeur.

U dient de in-/uitlooptijd te activeren. Zie “5 Menu Gebied” op pagina 185 voor meer informatie.

3. Toegang

Genereert geen alarm wanneer het gebied is uitgeschakeld.

Genereert een alarm wanneer het gebied is ingeschakeld en de in-/uitlooptijd van het gebied niet actief is.

Bijvoorbeeld: PIR bij de ingang met een deurcontact op de ingang deur.

U dient de in-/uitlooptijd te activeren. Zie “5 Menu Gebied” op pagina 185 voor meer informatie.

4. Brand

Genereert een brandalarm, ongeacht de status van het gebied.

Een brandalarm activeert een pulserend sirenegeluid. Dit alarm heeft een hogere prioriteit dan een inbraakalarm.

Bijvoorbeeld: rookmelder.

5. Paniek

Genereert een paniekalarm, ongeacht de status van het gebied.

Bijvoorbeeld: paniekknop.

Zie ook “8.8.1 Paniekmodus” op pagina 231.

6. 24u

Genereert een inbraakalarm, ongeacht de status van het gebied.

7. Sabotage

Genereert een sabotagealarm, ongeacht de status van het gebied.

Bijvoorbeeld: sabotage behuizing.

8. Einde uitloop

Dit ingangstype wordt gebruikt voor het beëindigen van een uitlooptijd. Indien de ingang overschakelt van verstoord naar veilig, wordt de uitlooptijd beëindigd en worden de gebieden volledig ingeschakeld.(zie ook “8.1.3.5 Volledig in vertraging” op pagina 211).

9. Sleutelschakelaar

Wanneer de ingang omschakelt, wordt het gebied ingeschakeld / uitgeschakeld / gedeeltelijk ingeschakeld, afhankelijk van de geselecteerde ingangopties.

Bijvoorbeeld: Sleutelschakelaar naast de voordeur.

Zie de opties “4.1.n.6.16 Sleutel houd” op pagina 170, “4.1.n.6.17 Sleutel inschakeling” op pagina 170, “4.1.n.6.18 Sleutel uitschakelen” op pagina 171.

10. Medisch

Genereert een medisch alarm, ongeacht de status van het gebied.

11. Technisch

Genereert een technisch alarm, ongeacht de status van het gebied.

Bijvoorbeeld: temperatuursensor.

Zie de opties “4.1.n.6.19 Techn vol in” op pagina 171, “4.1.n.6.20 Tech uit” op pagina 171.

12. Transmissiepadstoring

Controleert de externe transmissiepad-module.

13. Branddeur

Indien er geen brandalarm aanwezig is, dient u een indringeralarm te genereren, ongeacht de status van het gebied. Zoniet wordt geen indringeralarm gegenereerd.

Bijvoorbeeld: Branddeuren of nooddeuren.

Zie ook "4. Brand" op pagina 45.

14. Externe voedingstoring

Controleert de hulpvoeding.

15. Storing hulpaccu

Controleert de accuspanning.

16. Sleutelkluis

Controleert een kluis met daarin een sleutel voor een pand. Deze kan gedurende een korte periode worden geopend nadat een gebied is ingeschakeld (opgegeven bij de sleutelkluistijd, zie "8.1.4.5 Sleutelkluis tijd" op pagina 213. Alarm wordt geactiveerd indien het buiten deze periode wordt geopend.

17. Installateursreset

Deze ingang activeert de installateursreset.

18. In-/Uitloop 2

Een alternatieve inloop/uitlooppingang

Voorbeeld: Achteringang.

Ingang in-/uitloop 2 activeert alternatieve in-/uitlooptijden. Zie "5.1.n.2 Uitlooptijd" op pagina 185 en "5.1.n.3 Inlooptijd" op pagina 186.

Zie ook "2. In-/Uitloop 1" op pagina 44 voor meer informatie.

19. Shunt

Het activeren van ingangen zorgt voor het shunten van alle gebiedsingenen waarin shunting is toegestaan. Shunt is toegestaan via de optie "4.1.n.6.36 Shunt" op pagina 175.

Zie ook "Ingang shunts" op pagina 52.

Tabel 9: Beschikbare ingangsopties

Opties:	Ingangstype																			
		1. Alarm	2. In-/Uitloop 1	3. Toegang	4. Brand	5. Paniek	6. 24u	7. Sabotage	8. Einde uitloop	9. Sleutelschakelaar	10. Medisch	11. Technisch	12. Transmissiepadstoring	13. Branddeur	14. Externe voedingstoring	15. Storing hulpaccu	16. Sleutelkluis	17. Installateursreset	18. In-/Uitloop 2	19. Shunt
4.1.n.6.1 Overbrug		+	+	+	+	+	+	+	+	+	+	+	+	+	+	+		+	+	
4.1.n.6.2 Blokkeren		-	-	-	-	-	-	-	-	-	-	-	-	-	-	-		-	-	
4.1.n.6.3 Gedeeltelijk in 1		-	-	-					-	-							-		-	
4.1.n.6.4 Gedeeltelijk in 2		-	-	-					-	-							-		-	
4.1.n.6.5 Dubbelpuls		-			-		-					-	-	-	-					
4.1.n.6.6 Swingershunt		+	+	+			-	-				-		-	-	-			+	
4.1.n.6.7 Antimaskering		-	-	-			-					-		-					-	
4.1.n.6.8 2-ingangen afhankelijk		-			-							-		-						
4.1.n.6.9 Deurbel		-	-	-								-		-					-	
4.1.n.6.10 Soaktest		-	-	-	-	-	-					-		-	-	-			-	
4.1.n.6.11 Installateurslooptest		+	+	+	+	+	+				+	+	+	+	+	+			+	
4.1.n.6.12 Gebruikerslooptest		+	+	+		+	+				+	+		+	+	+			+	
4.1.n.6.13 Trildetector		-	-	-			-							-					-	
4.1.n.6.14 Uitgebreide in/uitloop			-																-	
4.1.n.6.15 Laatste deur			-	-															-	
4.1.n.6.16 Sleutel houd																				
4.1.n.6.17 Sleutel inschakeling — volledig ingeschakeld																				
4.1.n.6.17 Sleutel inschakeling — gedeeltelijk inschakelen																				
4.1.n.6.18 Sleutel uitschakelen																				
4.1.n.6.19 Techn vol in																				
4.1.n.6.20 Tech uit																				
4.1.n.6.21 Tech ged in																				
4.1.n.6.22 GI LCD							-					-	-	-	-	-				
4.1.n.6.23 Logboek		•	•	•	•	•	•					+	+	•	•	+	+	+	•	

Opties:	Ingangstype	1. Alarm	2. In-/Uitloop 1	3. Toegang	4. Brand	5. Paniek	6. 24u	7. Sabotage	8. Einde uitloop	9. Sleutelschakelaar	10. Medisch	11. Technisch	12. Transmissiepadstoring	13. Branddeur	14. Externe voedingstoring	15. Storing hulpaccu	16. Sleutelkluis	17. Installateursreset	18. In-/Uitloop 2	19. Shunt
4.1.n.6.24 PAC rapportage		•	•	•	•	•	•	•			+	+	•	•	+	+	+		•	
4.1.n.6.25 Vertragingstimer												-	-		-	-				
4.1.n.6.26 Bevestiging op GI																				
4.1.n.6.27 Bev. op gebruiker																				
4.1.n.6.28 Sensor type																				
4.1.n.6.29 Virtuele groep																				
4.1.n.6.30 Ingang verstoord																				
4.1.n.6.31 IU wap contr																				
4.1.n.6.32 Alarm in Ged1																				
4.1.n.6.33 Alarm in Ged2																				
4.1.n.6.34 Rapporteer als																				
4.1.n.6.35 Auto test																				
4.1.n.6.36 Shunt		-	-				-								-					
4.1.n.6.37 Toon geblokk.																				+

Legenda:

- + (ja): De optie is programmeerbaar, de standaardwaarde is Ja.
- (nee): De optie is programmeerbaar, de standaardwaarde is Nee.
- (altijd): De optie is niet programmeerbaar, de standaardwaarde is altijd Ja.

Gebieden

Een gebied is een gedeelte binnen een pand waarvoor beveiliging is gewenst. In Advisor Advanced kan een pand in verschillende gebieden met verschillende beveiligingseisen worden verdeeld. Aan elk gebied zijn ingangen toegewezen. Elk gebied wordt geïdentificeerd met een cijfer en een identificatie. Bijvoorbeeld: gebied 1, hoofdkantoor, enz.

Elk gebied kan een van de volgende status hebben:

- Inschakelen (ingeschakeld)
- Gedeeltelijk inschakelen
- Uitschakelen (uitgeschakeld)

Zie “Inschakelen en uitschakelen” op pagina 50 voor meer informatie.

Gebieden worden geconfigureerd in “5 Menu Gebied” op pagina 185 in Hoofdstuk 5 “Overzicht van menu”.

Gebieden groepen

Met bepaalde centralemodellen kunnen gebieden in gebiedsgroepen worden gegroepeerd. Gebruikers kunnen op dezelfde manier als met gebieden gebiedsbewerkingen met gebiedsgroepen uitvoeren, bijvoorbeeld een gebiedsgroep inschakelen.

Gebiedsgroepen worden geconfigureerd in “5.2 Gebieden groepen” op pagina 190.

Opmerking: De beschikbaarheid van gebiedsgroepen is afhankelijk van de centralevariant. Zie “Specificaties” op pagina 34 in Hoofdstuk 2 “Installatie”.

Gebiedshiërarchie

De gebiedshiërarchie definieert de volgorde waarin gebieden met een hoge beveiligingsgraad moeten worden in- of uitgeschakeld. Een lage waarde betekent een hoge hiërarchie. Gebieden met een hogere hiërarchie moeten als eerste worden ingeschakeld en als laatste worden uitgeschakeld.

Deze functionaliteit is alleen beschikbaar in gebieden met een gebiedshiërarchie van meer dan 0.

Een voorbeeld is een bankkluis. Het moet onmogelijk zijn om de kluis (hiërarchie 1) uit te schakelen voordat de kluisruimte (hiërarchie 2) uitgeschakeld is. U kunt de kluisruimte ook niet inschakelen voordat de kluis is ingeschakeld.

De gebiedshiërarchie wordt ingesteld via het menu “5.1.n.6 Hiërarchie” op pagina 189.

Inschakelen en uitschakelen

Elk gebied kan een van de volgende status hebben:

- **Inschakelen (ingeschakeld):** De aanduiding van een gebied waarbinnen een wijziging van de status van een ingang (van normaal naar actief) een alarm veroorzaakt. Een gebied of gebouw wordt alleen ingeschakeld wanneer er niemand aanwezig is. Sommige ingangen (zoals kluizen) blijven altijd ingeschakeld.
- **Uitschakelen (uitgeschakeld):** De aanduiding voor een gebied wanneer er iemand aanwezig is en waarvan het alarmsysteem zo is ingesteld dat normale activiteiten geen alarm veroorzaken.
- **Gedeeltelijk inschakelen:** De aanduiding voor het deel van een gebied waarbinnen een wijziging van de status van een zone (van normaal in geactiveerd) een alarm veroorzaakt. Een gebied of pand wordt gedeeltelijk ingeschakeld wanneer er deels niemand aanwezig is. Bijvoorbeeld de garage van een huis wordt gedeeltelijk ingeschakeld, terwijl het woongedeelte uitgeschakeld blijft.

Zie ook “Gebieden” op pagina 49.

Gebieden kunnen op een van de volgende manieren worden in- of uitgeschakeld:

- Door gebruikers via een GI of lezer. Zie “Gebruikers” op pagina 60 en “LAN-modules” op pagina 58. De beschikbare toetsen combinaties staan vermeld in “Toetsen” op pagina 54.
- Door gebruikers via SMS-commando. Zie *Advisor Advanced SMS Controle Handleiding* voor meer informatie.
- Op afstand door operators via beheerssoftware. Zie Hoofdstuk 6 “Software” op pagina 267.
- Automatisch via de automatische inschakelfunctionaliteit. Zie “Automatisch inschakelen” op pagina 86 voor meer informatie.

Gedeeltelijke inschakeling toepassen

Wanneer gebruikers een gedeeltelijke inschakeling toepassen, worden alle vereiste gebieden ingeschakeld waarbij alle volledig ingeschakelde (perimeter) ingangen worden gecontroleerd en alle gedeeltelijk ingeschakelde (inwendige) ingangen worden overbrugd. Aangezien deze instelling geldt voor de persoonlijke veiligheid, is de rapportage naar de particuliere alarmcentrale afhankelijk van de optie “8.6.1 BA rapportage” op pagina 226. Daarnaast worden alle alarmen die tijdens een gedeeltelijke inschakeling optreden verwerkt als lokale alarmen die sirenes, zoemers (indien ingeschakeld) en LED's op GI's activeren.

Indien een ingang aan meerdere gebieden is toegewezen, wordt deze pas actief nadat alle toegewezen gebieden zijn ingeschakeld. Als er een combinatie van gedeeltelijk en volledig ingeschakelde gebieden zijn toegewezen aan de ingang, geldt de gedeeltelijk ingeschakelde toestand voor de ingang.

Vertraagd uitschakelen

Het uitschakelen van een gebied kan worden vertraagd. Een vertraagde uitschakeling wordt gebruikt voor banktoepassingen, zoals bijvullen van geldautomaten en het openen van kluizen.

Tijdens de vertraging is het bediendeel of lezer van het gebied vergrendeld. Het volgende bericht wordt op het LCD-scherm van het bediendeel weergegeven:

```
Uitsch.vertrag.  
Even geduld
```

Op een bediendeel of lezer zonder LCD wordt de uitschakelvertraging aangeduid door een langzaam knipperend gebied-LED.

De vertragingperiode wordt ingesteld in “5.1.n.4.3 Uitsch.vertrag” op pagina 188.

De vertraging kan op geen enkele manier worden genegeerd.

Overbruggen en blokkeren

Een defect apparaat kan (tijdelijk) worden overbrugd of geblokkeerd.

Overbruggen

Een ingang wordt overbrugd en kan zo geen normale of actieve status aangeven. De ingang wordt voor een bepaalde tijd uitgesloten als onderdeel van het systeem. Sabotages worden echter wel gecontroleerd.

De ingang wordt overbrugd tot de volgende uitschakeling.

Een ingang kan automatisch worden overbrugd als de functie voor geforceerd inschakelen gebruikt wordt. Deze wordt geconfigureerd via het menu "8.4.3 Geforceerd in" op pagina 221 in Hoofdstuk 5 "Overzicht van menu".

Blokkeren

Een ingang of LAN module kan worden geblokkeerd, zodat deze geen normale of actieve status aangeeft. De ingang of LAN module wordt permanent als onderdeel van het systeem uitgesloten tot de manager of installateur de ingang of LAN module deblokkeert.

Ingang shunts

Een shuntprocedure voorkomt dat ingangen gedurende een bepaalde periode een alarm kunnen afgeven, ook als die ingangen verstoord zijn.

Een ingang kan op de volgende manieren worden geshunt:

- Handmatig door de installateur. Gebruik het menu "1.2.1.9 Shunt ingangen" op pagina 121.
- Via een schema. Zie "Kalender" op pagina 72 voor meer informatie.
- Door een conditiefilter. Zie "Conditiefilters" op pagina 69 voor meer informatie.
- Door een ingang met type shunt. Zie "Ingangstypes" op pagina 44 voor meer informatie.

Let op: Er is een limiet voor het aantal ingangen dat tegelijkertijd geshunt kan worden. De limiet wordt ingesteld in "5.1.n.7.3 Shunt limiet" op pagina 190.

Binnen de shuntperiode is de ingang overbrugd.

Als de ingang na het verstrijken van de shuntperiode nog geactiveerd is, zal die een alarm afgeven, afhankelijk van het ingangstype en de status van het gebied.

Voor bepaalde gebruikers (afhankelijk van hun gebruikersopties) is de shunt actief tijdens een uitgebreide shunt tijd.

Er kan een waarschuwingssignaal afgegeven worden voordat de shunt tijd afloopt.

Deur shunt

Een deur shunt zorgt dat wanneer een deur wordt geopend deze geen alarm genereert.

Een deur kan worden geshunt met een bediendeel of een lezer. Zie “2.2.1.n.3.21 Deur shunt” op pagina 147 voor meer informatie.

Toetsen

De autorisatiemethode is afhankelijk van de systeeminstellingen. Zie “2.2.1.n.3.7 Controle opties” op pagina 142 voor meer informatie.

Opmerking: Wanneer er drie keer een foutieve PIN-code wordt ingevoerd op een GI, wordt deze voor 120 seconden geblokkeerd.

Algemene toetsreeksen voor LCD-gebruikersinterface

Tabel 10: Algemene toetsreeksen voor LCD-gebruikersinterface

Actie	Geprogrammeerde methode	Toetsreeks	[1]	
Inschakelen [2]	Instellen met toets	Aan	<input type="checkbox"/>	
		Aan, PIN, Enter	<input type="checkbox"/>	
	Inschakelen met PIN-code	PIN, Aan	<input type="checkbox"/>	
		1 x Kaart	<input type="checkbox"/>	
		Aan, kaart	<input type="checkbox"/>	
	Inschakelen met kaart	3 x kaart	<input type="checkbox"/>	
		Aan, kaart, PIN, Enter	<input type="checkbox"/>	
		Kaart, PIN, Aan	<input type="checkbox"/>	
	Uitschakelen [2][3]	Uitschakelen met PIN-code	Uit, PIN, Enter	<input type="checkbox"/>
			PIN	<input type="checkbox"/>
PIN, Uit			<input type="checkbox"/>	
Uitschakelen met kaart		1 x Kaart	<input type="checkbox"/>	
		Uit, kaart	<input type="checkbox"/>	
Uitschakelen met kaart en PIN-code		Uit, kaart, PIN, Enter	<input type="checkbox"/>	
		Kaart, PIN, Uit	<input type="checkbox"/>	
		Kaart, PIN	<input type="checkbox"/>	
Gedeeltelijk inschakelen [2]		Gedeeltelijk inschakelen met toets	Gedeeltelijk in.	<input type="checkbox"/>
	Gedeeltelijk in. PIN, Enter		<input type="checkbox"/>	
	Gedeeltelijk inschakelen met PIN-code	PIN, Gedeeltelijk in.	<input type="checkbox"/>	
		Kaart	<input type="checkbox"/>	
		Gedeeltelijk in., kaart	<input type="checkbox"/>	
	Gedeeltelijk in. met kaart	3 x kaart	<input type="checkbox"/>	
		Gedeeltelijk in, kaart, PIN, Enter	<input type="checkbox"/>	
		Kaart, PIN, Gedeeltelijk in.	<input type="checkbox"/>	

Actie	Geprogrammeerde methode	Toetsreeks	[1]
Deurtoegang [2][3]	Deurtoegang met PIN-code	PIN, Enter	<input type="checkbox"/>
	Deurtoegang met kaart	Kaart	<input type="checkbox"/>
	Deurtoegang met kaart en PIN-code	Kaart, PIN, Enter	<input type="checkbox"/>
Menutoegang [2]	Menutoegang met PIN-code	Menu, PIN, Enter	<input type="checkbox"/>
		PIN, Menu	<input type="checkbox"/>
	Menutoegang met kaart	Menu, kaart	<input type="checkbox"/>
	Menutoegang met kaart en PIN-code	Menu, kaart, PIN, Enter	<input type="checkbox"/>
Dwang [4]	Dwang met PIN	Willekeurige toets (Aan / Uit / Gedeeltelijk in.), dwangcode, Enter	<input type="checkbox"/>
		Dwangcode, willekeurige toets	<input type="checkbox"/>
	Dwang met kaart en PIN	Willekeurige toets (Aan / Uit / Gedeeltelijk in.), dwangcode, kaart, Enter	<input type="checkbox"/>
Volume GI-zoemer wijzigen	Volume verhogen	X + Rechts	<input type="checkbox"/>
	Volume verlagen	X + Links	<input type="checkbox"/>
Paniek [5]	Paniekalarm	1 + 3	<input type="checkbox"/>
Afsluiten [6]	Snel afsluiten van de programmering	Menu + Wissen	<input type="checkbox"/>
Actieve alarmen [7]	Hiermee geeft u verstoorde ingangen en storingen weer die bevestigd moeten worden	Functie, Functie	<input type="checkbox"/>
Alarmgeheugen [7]	Hiermee geeft u alarmen weer die bij het instellen geactiveerd werden	Enter, Enter	<input type="checkbox"/>

- [1] Gebruik de selectievakjes om aan te geven welke opties voor deze GI beschikbaar zijn.
- [2] De functionaliteit hangt af van "2.2.1.n.3.7.1 Kaart & PIN mode" op pagina 142.
- [3] De functionaliteit hangt af van "8.7.7 Snel uitschakelen" op pagina 230.
- [4] De functionaliteit hangt af van "8.7.3 Dwangmethode" op pagina 227.
- [5] De functionaliteit van het paniekalarm hangt af van de beschreven "8.8.1 Paniekmodus" optie op pagina 231. Deze hangt ook af van de beschreven "2.2.1.n.3.20 1+3 Toetsen" optie op pagina 147.
- [6] De functie werkt alleen als er geen opdrachtregel is die van de gebruiker een reactie of actie vereist. Tijdens het inleren van draadloze zenders is het bijvoorbeeld uitgeschakeld.
- [7] De functionaliteit hangt af van "8.3.3 Alarmlijst" op pagina 219.

Algemene toetsreeksen voor GI zonder LCD

Tabel 11: Algemene toetsreeksen voor GI zonder LCD

Actie	Geprogrammeerde methode	Toetsreeks	[1]	
Inschakelen [2]	Inschakelen met PIN-code	Aan, PIN, Aan	<input type="checkbox"/>	
		Inschakelen met kaart	Kaart	<input type="checkbox"/>
			Aan, kaart	<input type="checkbox"/>
	Inschakelen met kaart en PIN-code	3 x kaart	<input type="checkbox"/>	
		Aan, kaart, PIN, Aan	<input type="checkbox"/>	
	Uitschakelen [2][3]	Uitschakelen met PIN-code	Kaart, PIN, Aan	<input type="checkbox"/>
PIN			<input type="checkbox"/>	
PIN, Uit			<input type="checkbox"/>	
Uitschakelen met kaart		Kaart	<input type="checkbox"/>	
		Uit, kaart	<input type="checkbox"/>	
Uitschakelen met kaart en PIN-code		Uit, kaart, PIN, Aan	<input type="checkbox"/>	
	Kaart, PIN, Uit	<input type="checkbox"/>		
Gedeeltelijk inschakelen	Gedeeltelijk in. met kaart	Kaart	<input type="checkbox"/>	
		3 x kaart	<input type="checkbox"/>	
Deurtoegang [2]	Deurtoegang met PIN-code	Willekeurig cijfer, PIN, Aan	<input type="checkbox"/>	
		Kaart	<input type="checkbox"/>	
	Deurtoegang met kaart	Willekeurig cijfer, kaart	<input type="checkbox"/>	
		Willekeurig cijfer, kaart, PIN, Aan	<input type="checkbox"/>	
		Kaart, PIN, Aan	<input type="checkbox"/>	
		Kaart, PIN	<input type="checkbox"/>	
Dwang [4]	Dwang met PIN	Willekeurige toets (Aan / Uit), dwangcode, Enter	<input type="checkbox"/>	
		Dwangcode, willekeurige toets	<input type="checkbox"/>	
	Dwang met kaart en PIN	Willekeurige toets (Aan / Uit), dwangcode, kaart, Enter	<input type="checkbox"/>	
		Kaart, dwangcode, willekeurige toets	<input type="checkbox"/>	
Paniek [5]	Paniekalarm	1 + 3	<input type="checkbox"/>	

[1] Gebruik de selectievakjes om aan te geven welke opties voor deze GI beschikbaar zijn.

[2] De functionaliteit hangt af van "2.2.1.n.3.7.1 Kaart & PIN mode" op pagina 142.

[3] De functionaliteit hangt af van "8.7.7 Snel uitschakelen" op pagina 230.

[4] De functionaliteit hangt af van "8.7.3 Dwangmethode" op pagina 227.

[5] De functionaliteit van het paniekalarm hangt af van de beschreven "8.8.1 Paniekmodus" optie op pagina 231.

Als een geldige PIN-code wordt ingevoerd, geeft de GI 2 pieptonen en een knipperende rode en groene LED. Wanneer er een ongeldige PIN-code wordt ingevoerd, geeft de GI 7 pieptonen.

Functietoetsen

Gebruik Tabel 12 hieronder om functionaliteit en beschikbaarheid van functietoetsen te beschrijven.

Zie ook “2.2.1.n.3.12 Functietoetsen” op pagina 145.

Tabel 12: Functietoetsen

Actie	Toets	[1]
	A	<input type="checkbox"/>
	B	<input type="checkbox"/>
	C	<input type="checkbox"/>
	F1 (F + 1)	<input type="checkbox"/>
	F2 (F + 2)	<input type="checkbox"/>
	F3 (F + 3)	<input type="checkbox"/>
	F4 (F + 4)	<input type="checkbox"/>

[1] Gebruik de selectievakjes om aan te geven welke functies in dit systeem beschikbaar zijn.

LAN-modules

Er zijn twee soorten LAN-modules:

- Een GI wordt gebruikt voor aansturing van het systeem, bijvoorbeeld voor het in- of uitschakelen van gebieden. Afhankelijk van het type gebruikersinterface, zijn er extra functies beschikbaar, zoals LCD-schermen, menu's voor het instellen van de tijd en de datum, enz.
- Een DI wordt gebruikt voor externe ingangen en uitgangen.

LAN-nummers

Modules maken gebruik van DIP-switches voor het instellen van het LAN-adres. In Advisor Advanced wordt meestal gebruik gemaakt van het GI/DInummer. Voor de samenhang tussen moduleadres en het nummer raadpleegt u de installatiehandleiding van de LAN-module. Het adres van de geprogrammeerde module vindt u terug in "2.2.1.n.1 LAN adres" (GI) en "2.2.1.n.1 LAN adres" (DI).

Toevoegen GI met een hoger adres

Als het in een bediendeel geprogrammeerde nummer hoger is dan het maximum toegestane aantal in het systeem, kan het bediendeel niet worden toegevoegd. Maar het is wel mogelijk om het adres te wijzigen via het interne GI menu. Bij het toevoegen van een hoger GI nummer komt u in een verkort menu dat alleen de eigen GI-menuoptie bevat.

Om bijvoorbeeld een lezer met het geprogrammeerde nummer 16 in een systeem met maximaal 8 GI's te programmeren:

1. Voeg GI 16 toe. U komt dan terecht bij "2.2.1.n.4 GI menu" (beschreven op pagina 149).
2. Open het GI-menu.
3. Wijzig GI-adres in 7. Zie hiervoor de desbetreffende GI-handleiding.
4. Voeg GI 7 toe.

Bediendelen

Het codebediendeel of kaartlezer van de gebruiker voor het bedienen van/voor gebieden en deuren. Het bediendeel kan een console zijn (LCD-gebruikersinterface voor de programmering van de centrale, het uitvoeren van gebruikersopties, het weergeven van alarmen, enz.) of elk ander apparaat waarmee beveiligingsfuncties kunnen worden uitgevoerd, zoals inschakelen/uitschakelen, deuren openen, enz.

Bediendelen en kaartlezers worden ook wel Gebruiker Interface (GI's) genoemd.

Bediendelen worden geconfigureerd in “2.2.1 GI modules” op pagina 140 in Hoofdstuk 5 “Overzicht van menu”.

DI's

DI's zijn apparaten die het aantal ingangen of uitgangen in het Advisor Advanced-systeem uitbreiden. Er zijn twee soorten DI's:

- Interne DI's: Uitbreidingskaarten die in de behuizing van de centrale geïnstalleerd worden.
- Externe DI's: LAN modules waarmee gegevens over andere beveiligingsmodules binnen een gebied worden verzameld en doorgegeven naar de Advisor Advanced-centrale. Ze worden ook wel DI's genoemd.

Het installeren van DI's en bedrading wordt beschreven in Hoofdstuk 2 “Installatie” op pagina 7.

DI-opties worden ingesteld in “2 LAN-modules” op pagina 139 in Hoofdstuk 5 “Overzicht van menu”.

Gebruikers

Gebruikers worden door het Advisor Advanced-systeem herkend door een uniek nummer dat is gekoppeld aan de PIN-code of kaart van de gebruiker.

Opmerking: Als het systeem compatibel is met EN 50131, kunt u alleen uw eigen gebruikersinstellingen wijzigen en alleen nieuw toegevoegde gebruikers aanpassen. Zie voor meer informatie “Blokkeer gebruiker data” op pagina 61.

Voor de gebruikersprogrammering worden de volgende gegevens ingesteld:

- Nummer (ID-nummer van centrale)
- Naam
- PIN-code
- Het ID-nummer van de gebruikerskaart
- De gebruikersgroep (die bepaalt tot welke opties de gebruiker toegang heeft)
- De gebruikerstaal

Opmerking: U bent binnen uw eigen gebruikersgroep mogelijk niet gemachtigd om PIN-codes te programmeren. Als deze optie wel is toegestaan, zijn er mogelijk nog beperkingen van welke gebruikersgroepen u mag bewerken.

Maximum aantal gebruikers in het systeem wordt gedefinieerd in “Specificaties” op pagina 34.

Eerder gedefinieerde gebruikers

Er zijn twee gebruikers eerder gedefinieerd in het systeem:

- Installateur wordt gebruikt om de Advisor Advanced-systeemconfiguratie te openen. Hieraan is de gebruikersgroep “Installateur” toegewezen.
- Een gebruiker met de standaardnaam Supervisor, waarmee toegang kan worden gegeven aan het installateursmenu voor de installateur. Hier is de gebruikersgroep “Hoofdgebruiker” toegewezen. De standaard PIN-code voor de hoofdgebruiker is 1122.

Opmerking: Indien de geconfigureerde lengte van de PIN-code langer is dan 4 cijfers, worden er nullen toegevoegd aan de standaard PIN-waardes. Als het systeem bijvoorbeeld is geconfigureerd voor een PIN-code met 6 cijfers, is de PIN-code voor de hoofdgebruiker 112200.

Er is altijd één installateur in het systeem. Een aantal gebruikers kunnen gebruikersrechten hebben voor het verlenen van toegang aan de installateur of onderhoudstechnicus.

Zie “3.2 Gebruikersgroepen” op pagina 162 voor meer informatie.

Blokkeer gebruiker data

Als een systeem is geconfigureerd als compatibel met EN 50131, heeft u geen toestemming om instellingen aan te passen voor een bestaande gebruiker (anders dan uzelf). Een nieuwe gebruiker kan alleen worden aangepast wanneer deze wordt toegevoegd, en een bestaande gebruiker kan alleen worden verwijderd. De installateur kan alleen zijn eigen instellingen wijzigen, en de andere gebruikers kunnen alleen hun eigen instellingen wijzigen via het gebruikersmenu (zie *Advisor Advanced Gebruikerhandleiding* en *Advisor Advanced Manager Handleiding* voor meer informatie).

Als er via menu “3.1.0 Gebr toevoegen” op pagina 157 een nieuwe gebruiker wordt toegevoegd, kan de installateur instellingen van deze gebruiker aanpassen. Als de installateur klaar is de wijziging en het gebruikersmenu verlaat, zal de volgende melding zichtbaar zijn:

```
Blok gebr data?  
>Annuleren<
```

Kies OK voor bevestiging van de nieuwe gebruikersinstellingen. Na bevestiging heeft alleen deze gebruiker nog de mogelijkheid om zijn eigen instellingen te wijzigen.

Of kies Annuleren om terug te gaan naar de gebruikersinstellingen.

Gebuikersgroepen

Een gebruikersgroep wijst functionaliteit toe aan gebruikers voor het aansturen van het Advisor Advanced-systeem met betrekking tot alarmfuncties (ook wel alarmcontrole geheten). Dit verschaft enorme flexibiliteit bij het bepalen van de toegang tot het systeem en bevoegdheden van gebruikers met betrekking tot het systeem.

Een gebruiker kan aan meer dan een gebruikersgroep zijn toegewezen. Als in dit geval een van deze groepen een bepaalde optie machtigt, beschikt de gebruiker over deze machtiging.

Bijvoorbeeld: Er zijn twee groepen toegewezen aan een gebruiker: "R&D" en "Beheerders". Indien de gebruikersgroep "Beheerders" wel overbrugging toestaat, maar de groep "R&D" niet, kan de gebruiker een ingang overbruggen.

Opmerking: Het systeem beschikt altijd over een installateur gebruikersgroep. Deze groep kan toegewezen worden aan één gebruiker, standaard de installateurscode.

Typen gebruikersgroepen

Het type gebruikersgroep definieert welke gebruikersgroep opties toegestaan zijn voor de gebruiker die bij een groep van dit type hoort. Een bewaker heeft bijvoorbeeld geen toestemming om gebruikers toe te voegen, terwijl een standaard gebruiker de datum en tijd niet kan wijzigen.

Er zijn de volgende typen gebruikersgroepen:

- Standaard gebruiker
- Hoofdgebruiker
- Installateur
- Bewaker
- Automatisch uitschakelen / ATM
- Alleen reset
- Logboek gebruikers groep

Deze typen voldoen aan de EN 50131-norm. Het type gebruikersgroep bepaalt de standaardopties voor gebruikersgroepen, alsmede welke wijzigingen zijn toegestaan.

Opmerking: Alleen de installateursgebruikersgroep kan een installateur toewijzen. Dit is tevens het enige mogelijke type voor deze groep.

Het type gebruikersgroep wordt ingesteld in "3.2.n.2 GG type" op pagina 163.

Tabel 13 toont de standaard en toegestane opties voor gebruikersgroepen (privileges van gebruiker).

Tabel 13: Typen gebruikersgroepen en toegestane opties [1]

#	Optie	Type gebruikersgroep						
		Standaard gebruiker	Hoofdgebruiker	Installateur	Bewaker	Aut.Uitsch/ATM	Alleen reset	Logboek GG
1.	Volledig inschakelen	Ja	Ja	Ja	Ja	[Ja]	[Nee]	[Nee]
2.	Gedeeltelijk inschakelen 1	Nee	Ja	Ja	Ja	[Nee]	[Nee]	[Nee]
3.	Gedeeltelijk inschakelen 2	Nee	Ja	Ja	Ja	[Nee]	[Nee]	[Nee]
4.	Uitschakelen	Ja	Ja	Ja	Ja	[Ja]	[Nee]	[Nee]
5.	Overbruggen	Ja	Ja	Ja	Ja	Nee	Ja	[Nee]
6.	Blokkeren	[Nee]	Nee [1]	[Ja]	[Nee]	[Nee]	[Nee]	[Nee]
7.	Tijd en datum	[Nee]	Ja	[Ja]	Ja	[Nee]	[Nee]	[Nee]
8.	Gebruikers toevoegen	G	A	[A]	[G]	[G]	[G]	[G]
	G: geen B: beperkt A: alles							
9.	Geforceerd inschakelen	Nee	Ja	Ja	[Nee]	Nee	[Nee]	[Nee]
10.	PIN wijzigen	Ja	Ja	[Ja]	Ja	Nee	[Nee]	[Nee]
11.	Looptest	Nee	Ja	[Ja]	Ja	[Nee]	[Nee]	[Nee]
12.	Reset door Installateur	[Nee]	Ja	[Ja]	Ja	[Nee]	[Nee]	[Nee]
13.	Dwangcode	Nee	Ja	Ja	Ja	Nee	[Nee]	[Nee]
14.	Test doormelding	[Nee]	Ja	[Ja]	[Nee]	[Nee]	[Nee]	[Nee]
15.	Remote verbinding	Nee	Ja	[Ja]	[Nee]	[Nee]	[Nee]	[Nee]
16.	Schoonmaker	Nee	Nee	[Nee]	[Nee]	[Nee]	[Nee]	[Nee]
17.	Geb.lijst GG	Nee	Ja	[Ja]	Ja	Nee	[Nee]	[Nee]
18.	Menu toegang	Ja	Ja	[Ja]	Ja	[Ja]	Ja	Ja
19.	Installateurstoegang	[Nee]	Ja	[Nee]	[Nee]	Ja	[Nee]	[Nee]
20.	Toegang logboeken	Nee	Ja	[Ja]	Ja	Ja	Ja	Ja
21.	Stop rapport	Nee	Nee	[Nee]	[Nee]	[Nee]	[Nee]	[Nee]
22.	SMS rapportage	Nee	Ja [1]	Ja	[Nee]	[Nee]	[Nee]	[Nee]
23.	SMS controle	Nee	Ja [1]	Ja	[Nee]	[Nee]	[Nee]	[Nee]
24.	Kaart en PIN modus	K/P	K/P	K/P	K/P	[K/P]	K/P	K/P
	P: Alleen PIN-code K: Alleen kaart K/P: Kaart of PIN-code							
25.	Geen OP/CL rapportage	Nee	Nee	[Nee]	[Nee]	[Nee]	[Nee]	[Nee]
26.	Deur toegang	1–32	1–32	[1–32]	1–32	geen	[geen]	[geen]

#	Optie	Type gebruikersgroep						
		Standaard gebruiker	Hoofdgebruiker	Installateur	Bewaker	Aut. Uitsch/ATM	Alleen reset	Logboek GG
27.	Tijdschema toegang G: geen O:overzicht C/O: controle / overzicht	O	C/O	[C/O]	C/O	[G]	[G]	[G]
28.	Fob's inleren	[Nee]	Ja	[Ja]	[Nee]	[Nee]	[Nee]	[Nee]
29.	Remote foto's	Nee	Ja	Ja	Nee	[Nee]	[Nee]	[Nee]
30.	Foto verwijderen	Nee	Ja	Ja	Nee	[Nee]	[Nee]	[Nee]
31.	PAC wijzigen	Nee	Ja	[Ja]	Nee	[Nee]	[Nee]	[Nee]
32.	Shunt	Nee	Nee	[Ja]	[Nee]	[Nee]	[Nee]	[Nee]

[waarde]: Optie is read only.

[1] De waarde is afhankelijk van standaardwaarden die tijdens de eerste ingebruikneming geselecteerd zijn. Zie "Voor de eerste keer opstarten" op pagina 110 voor meer informatie.

[2] Zie "Beperking gebruikersprivilege" hieronder voor meer informatie.

[3] Toegestane bediendeelnummers zijn afhankelijk van de centralevariant. Voor meer informatie, zie "Algemene kenmerken" op pagina 35.

Zie "3.2.n.6 Gebruikersgroepopties" op pagina 164 voor een gedetailleerde beschrijving van gebruikersgroepopties.

Beperking gebruikersprivilege

De optie Gebruikers toevoegen (zie Tabel 15 op pagina 65) bepaalt of de gebruiker nieuwe gebruikers kan toevoegen en welke gebruikersrechten deze nieuwe gebruikers hebben.

Tabel 14: Mogelijkheden toevoegen gebruikers

Optiewaarde	Privileges
Geen	De gebruiker kan geen nieuwe gebruikers toevoegen.
Beperkt	De gebruiker kan nieuwe gebruikers maken, maar mag alleen rechten toewijzen die gelijk of lager zijn dan zijn eigen. Bijvoorbeeld, als het in deze gebruikersgroep niet is toegestaan om de tijd en datum te wijzigen, kan hij deze machtiging aan geen enkele gebruiker toewijzen door zijn gebruikersgroep te bewerken, noch hem toewijzen aan een bestaande gebruikersgroep waarin dit wel mogelijk is. Dit is van invloed op de opties en de gebieden. Bijvoorbeeld, als de gebruiker alleen toegang heeft tot Gebied 1, kan hij een andere gebruiker geen machtiging geven voor toegang tot Gebied 2.
Alles	De gebruiker kan nieuwe gebruikers toevoegen met elke willekeurige rechten.

Zie ook "Blokkeer gebruiker data" op pagina 61.

Gebruikersgroep opties

Gebruikersgroep opties worden ingesteld in het menu “3.2.n.6 Gebruikersgroepties” op pagina 164.

De volgende opties zijn beschikbaar.

Tabel 15: Gebruikersgroepties als gebruikersprivileges

#	Optie	Beschrijving
1.	Volledig inschakelen	Gebieden inschakelen.
2.	Gedeeltelijk inschakelen 1	De mogelijkheid om gedeeltelijk in te schakelen via 1.
3.	Gedeeltelijk inschakelen 2	De mogelijkheid om gedeeltelijk in te schakelen via 2.
4.	Uitschakelen	De mogelijkheid om uit te schakelen.
5.	Overbruggen	De mogelijkheid om ingangen te overbruggen.
6.	Blokkeren	Ingangen, busapparaten, camera's, enzovoort isoleren.
7.	Tijd en datum	De mogelijkheid om de systeemdatum en -tijd in te stellen.
8.	Gebruikers toevoegen (geen / beperkt / alles)	De mogelijkheid om nieuwe gebruikers te maken (zie ook “Beperking gebruikersprivilege” op pagina 64).
9.	Geforceerd inschakelen	De mogelijkheid om geforceerd in te schakelen. Of deze optie beschikbaar is hangt af van de systeemconfiguratie.
10.	PIN wijzigen	De mogelijkheid om de eigen PIN-code te wijzigen.
11.	Looptest	De mogelijkheid om een looptest uit te voeren.
12.	Reset door Installateur	De mogelijkheid om een installateursreset uit te voeren.
13.	Dwangcode	De gebruiker kan een dwangcode gebruiken.
14.	Test doormelding	De mogelijkheid om een testmelding naar een bepaalde particuliere alarmcentrale uit te sturen.
15.	Remote verbinding	De gebruiker kan reageren op een externe toegangsaanvraag.
16.	Schoonmaker	Met deze optie blijven ingangen overbrugd, na uitschakeling.
17.	Gebiedenlijst gebruikersgroep	Een lijst met gebieden weergeven.
18.	Menu toegang	De mogelijkheid om het gebruikersmenu te openen.
19.	Installateurstoegang	Installateur toegang geven tot de installateursprogrammering.
20.	Toegang logboeken	Toegang tot de logboekgegevens.
21.	Stop rapport	Doormelding wordt gestopt.
22.	SMS rapportage	SMS-rapportages ontvangen.
23.	SMS controle	Bedienen van het systeem via SMS.
24.	Kaart en PIN methode	Modus instellen voor deze specifieke gebruikersgroep (indien mogelijk). De volgende modussen zijn beschikbaar: <ul style="list-style-type: none"> • Alleen PIN-code • Alleen kaart • Kaart of PIN-code

#	Optie	Beschrijving
25.	Geen OP/CL rapportage	Inschakel/uitschakel-gebeurtenissen worden niet gerapporteerd.
26.	Deur toegang	Deuren openen met geselecteerde bediendelen.
27.	Tijdschema toegang	Toegang tot tijdschema. De volgende opties zijn beschikbaar: <ul style="list-style-type: none">• Geen: Geen toegang• Overzicht: Beperkte toegang. Gebruikers kunnen agenda weergeven en acties annuleren voor de huidige dag.• Controle / overzicht: Volledige toegang.
28.	Fob's inleren	Een fob programmeren.
29.	Remote foto's	Het triggeren van afbeeldingen op afstand activeren.
30.	Foto verwijderen	Verwijder afbeeldingen.
31.	PAC wijzigen	Configureer PAC-communicatie
32.	Shunt	Shuntzones

PIN

PIN (persoonlijk identificatienummer) is een nummer van 4-10 cijfers, toegewezen aan of geselecteerd door een gebruiker. Voor de uitvoering van de meeste Advisor Advanced-functies is het noodzakelijk eerst een PIN-code in te voeren op een Advisor-gebruikersinterface. In het Advisor Master-programma wordt de PIN-code gekoppeld aan een gebruiker waarmee de houder van de PIN-code door het systeem wordt herkend.

De PIN-methode van het Advisor Advanced-systeem kan op een van de volgende manieren worden geconfigureerd:

- PIN-codes worden door het systeem gegenereerd. De gebruiker kan alleen een nieuwe PIN-code aanvragen.

De PIN-code wordt gegenereerd na het selecteren van Ja en het indrukken van Enter in dit menu. De gegenereerde PIN-code wordt weergegeven totdat opnieuw op Enter wordt gedrukt.

- PIN-codes moeten handmatig worden ingevoerd.

Druk op Enter om de PIN-code van de geselecteerde gebruiker te bewerken.

De modus PIN wijzigen kan ingesteld worden in het menu “8.7.5 PIN wijzig mod” (zie pagina 227).

Lengte PIN-code wordt geprogrammeerd in menu “8.7.4 Lengte PIN” op pagina 227. Het aantal beschikbare variaties van PIN-codes zijn 10000 (voor 4-cijferige PIN-codes) tot 10000000000 (voor 10-cijferige PIN-codes).

Er zijn geen PIN-codes gereserveerd voor systeemgebruik. Elke PIN-code kan gegenereerd of gebruikt worden. PIN-codes moeten uniek zijn. Een PIN-code kan niet aan meer dan één gebruiker worden toegekend. Elke PIN-code kan maar één keer gebruikt worden.

U kunt uw eigen PIN-code wijzigen via het menu “1.4 PIN wijzigen” op pagina 136.

De geselecteerde PIN-code van de gebruiker kan worden gewijzigd in “3.1.n.2 PIN” op pagina 158 als de gebruikersgegevens niet geblokkeerd zijn. Zie “Blokkeer gebruiker data” op pagina 61 voor meer informatie.

Zie ook “Toetsen” op pagina 54.

Uitgangen

Advisor Advanced zijn logische elementen die fysieke uitgangen (relais en open collector) beheren. Fysieke uitgangen worden gebruikt voor het beheren van deuren, sirenes en andere apparaten.

Zie Hoofdstuk 2 “Installatie” op pagina 7 voor meer informatie over fysieke uitgangen.

Advisor Advanced-uitgangen zijn aan fysieke uitgangen toegewezen en worden geconfigureerd in het menu “6 Uitgangen & filters” beschreven op pagina 191 in Hoofdstuk 5 “Overzicht van menu”.

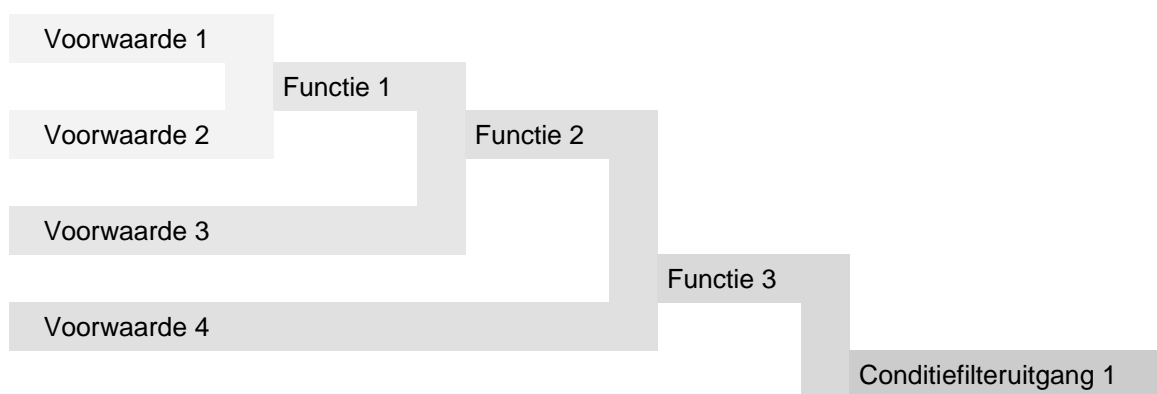
Deze uitgangen kunnen met conditiefilters worden beheerd door ingangen, gebruikersacties, activeringen, schema's of systeemgebeurtenissen. Zie “Conditiefilters” op pagina 69 voor meer informatie.

Conditiefilters

Met een conditiefilter kunt u uitgangen en gebruikersgroepen beheren. Een filter kan maximaal vier voorwaarden en één uitgang hebben.

De vier voorwaarden kunnen afzonderlijk worden geconfigureerd om de conditiefilter te activeren, deze kunnen in een OF functie of in een EN functie geschakeld worden. De voorwaarde van een conditiefilter kan zijn: een gebied, een ingang, een gebeurtenis of een andere uitgang van een conditiefilter. Deze “formule” activeert de filter wanneer aan de voorwaarde wordt voldaan.

Afbeelding 23: Hoe werken conditiefilters



U kunt de uitgang van een conditiefilter gebruiken als gebeurtenis voor conditiefilters die verderop in de lijst zijn gedefinieerd. U kunt bijvoorbeeld conditiefilter 7 niet gebruiken in conditiefilters 2, 3 en 6, maar u kunt de uitgang van conditiefilter 7 wel gebruiken als gebeurtenis voor conditiefilter 10.

Voorbeelden van het gebruik van conditiefilters

Vereiste actie: wanneer gebied 1 is uitgeschakeld, wordt na het invoeren van de juiste PIN-code of het activeren van de sleutelschakelaar de deur geopend.

1. Selecteer een geschikte conditiefilter met behulp van het menu “6.1.n Filter selecteren” op pagina 191.
2. Wijzig de naam van de filter in “Deur open” in het menu “6.1.n.1 Filternaam” op pagina 191.

3. Programmeer in het menu “6.1.n.2 Formule” de conditiefilter als volgt:

#	Actie of functie	Beschrijving
1>	GI.1.7	Juiste PIN-code, ingevoerd op GI 1.
2	OF	
3	Ingang.10.1	Geactiveerde ingang 10, aangesloten als sleutelschakelaar en ingesteld in het menu “4 Ingangen en fob's”.
4	EN	
5	Gebied.1.3	Gebied 1 uitgeschakeld.

4. In het menu “6.2 Uitgangen” op pagina 193 stelt u de volgende waarden in:

- Selecteer filter “Deur open” voor uitgang 10. Uitgang 10 kan dan worden gebruikt om de deur te openen.
- Selecteer Puls modus.
- Stel vertragings tijd in op 00:00'00.
- Stel actief tijd in op 00:00'05 s.

Triggers

Het systeem kan maximaal 255 triggers bevatten. Deze kunnen worden gebruikt in conditiefilters om uitgangen op afstand te sturen. Zie “Conditiefilters” op pagina 69 voor meer informatie.

Iedere trigger heeft 7 onafhankelijke vlaggen die (opnieuw) kunnen worden ingesteld. De vlaggen kunnen worden gecontroleerd door de volgende opties:

- Advisor Advanced-tijdschema. Zie “Kalender” op pagina 72.
- SMS commando's. Zie *Advisor Advanced SMS Controle Handleiding* voor meer informatie.
- Fob's. De fob's kunnen worden toegewezen aan activeringen in de draadloze DI instellingen. Zie “Draadloze modules programmeren” op pagina 87 voor meer informatie over fobprogrammering.
- Advisor Advanced Downloader PC software. Zie Hoofdstuk 6 “Software” op pagina 267.

Zie “Gebeurtenissen” op pagina 74 voor meer informatie over triggervlaggen .

Kalender

Met de Kalender kunt u een automatische uitzondering configureren van specifieke acties op een bepaalde tijd en datum. Centrale-instellingen kunnen automatisch worden aangepast op basis van een tijdschema.

De kalender wordt geconfigureerd via het menu “7 Kalender” op pagina 199 in Hoofdstuk 5 “Overzicht van menu”.

De kalenderfunctionaliteit is gebaseerd op acties.

Acties

Actie is een geprogrammeerde functie voor de gebruiker, die automatisch kan worden uitgevoerd door het systeem volgens het geprogrammeerde schema. Het Advisor Advanced-systeem kan maximaal 64 geprogrammeerde acties bevatten.

Elke actie beschikt over de volgende instellingen:

- Naam
- Start tijd: Tijd overdag voor het activeren van de actie
- Conditiefilter: Een extra filter die moet zijn geactiveerd om de actie in te schakelen
- Activering: Ingeschakeld, uitgeschakeld of tijdelijk uitgeschakeld
- Gebruikersfunctie: Zie “Door de gebruiker programmeerbare functies” op pagina 83.

Zie het menu “7.2 Acties” op pagina 200 voor meer informatie.

Actielijsten

Met actielijsten kunnen geconfigureerde acties worden gegroepeerd. Een actielijst kan maximaal 8 acties bevatten. Het systeem kan maximaal 32 actielijsten bevatten.

Zie het menu “7.3 Actie lijsten” op pagina 201 voor meer informatie.

Uitzonderingen

Uitzonderingen vertegenwoordigen bepaalde perioden, waarbinnen alledaagse acties worden uitgebreid of vervangen door andere acties. Een voorbeeld van een uitzondering is een vakantie, waarbij het pand mogelijk 24 uur lang ingeschakeld moet blijven.

Zie het menu “7.4 Uitzonderingen” op pagina 203.

Opmerking geldigheid uitzondering

Het systeem kan maximaal 64 uitzonderingen bevatten. Als er echter voor de huidige dag een aantal uitzonderingen geldig zijn, wordt slechts één uitzondering (die met het hoogste aantal van alle geldige uitzonderingen) toegepast.

Tijdschema's

Tijdschema's zijn aan tijd gekoppelde groepen acties met een weekstructuur. Elk tijdschema kan acties en actielijsten bevatten die zijn toegewezen aan bepaalde dagen van de week.

Het systeem kan maximaal 4 tijdschema's bevatten.

Opmerking: U kunt slechts één schema tegelijk verwerken. Als er meer actieve schema's zijn op een bepaalde datum, wordt het schema met het hoogste nummer verwerkt. Als bijvoorbeeld schema's 2 en 4 actief zijn, worden alleen de acties van schema 4 uitgevoerd.

Schema's worden ingesteld in het menu "7.5 Tijdschema's" op pagina 205 in Hoofdstuk 5 "Overzicht van menu".

Opmerking zomertijd aanpassing

Acties die gepland staan tussen 2:00 en 3:00 op het moment van de tijdswijziging i.v.m. de zomertijd, zullen niet plaats vinden als de klok vooruitgezet wordt en tweemaal als de klok teruggezet wordt. Pas om dit scenario te vermijden de nodige uitzonderingen toe voor dagen waarop de tijd wordt aangepast i.v.m. zomertijd.

Zie voor meer informatie over programmering van de zomertijd, "8.1.1 Tijd en datum" op pagina 209.

Gebeurtenissen

Logboek

Alle gebeurtenissen worden in het Advisor Advanced-logboek geregistreerd. De grootte van het logboek wordt ingesteld in “Specificaties” op pagina 34, Hoofdstuk 2 “Installatie”.

U kunt het logboek bekijken via “1.1 Toon logboek” op pagina 116.

Opmerking: Het verplichte gebeurtenislogboek beperkt het aantal herhalende gebeurtenissen tot 3 in één inschakel-/uitschakelcyclus. De overtollige gebeurtenissen worden in plaats hiervan in het logboek voor overtollige gebeurtenissen geregistreerd.

Zie ook “Alarm doormelding” op pagina 79

Programmering

Advisor Advanced-gebeurtenissen kunnen ook worden gebruikt voor het programmeren van gebruikersfuncties. Zie “Conditiefilters” op pagina 69 voor meer informatie. Gebeurtenissen en groepen gebeurtenissen, beschikbaar voor het programmeren van conditiefilters, worden vermeld in Bijlage A “Advisor Advanced-gebeurtenissen” op pagina 291.

Tests en diagnoses

Het Advisor Advanced-systeem biedt een reeks testfuncties. De meeste testfuncties zijn toegankelijk via “1.2 Testen” op pagina 117.

Ingangs- en detectortests

Om afzonderlijke ingangen en detectoren te testen, gebruikt u “1.2.1 Ingangstest” op pagina 117. Een afzonderlijke ingangstatus worden gecontroleerd in “1.2.1.7 Ingang kOhm” op pagina 120.

Om de status van de draadloze ingang te verifiëren, gebruikt u “1.2.1.3 RF RSSI test” op pagina 118 en “1.2.1.4 RF Diagnose” op pagina 118.

Het bereik van de draadloze infraroodcamera kan ook worden geverifieerd in “1.2.1.5 Cam bereik test” op pagina 119.

Als de detector een interne testfunctionaliteit heeft, gebruikt u “1.2.1.8 Detector test” op pagina 120 om een automatische test te configureren of om deze handmatig uit te voeren.

Test trildetectoren via “1.2.2 Trildetectietest” op pagina 121.

Uitgangen

Test uitgangen of verifieer de status ervan met het menu “1.2.3 Uitgangen&triggers” op pagina 121.

Looptest

De looptest is een test voor werkende systemen die door een gebruiker of installateur uitgevoerd wordt. Voor het succesvol uitvoeren van de test loopt de gebruiker of installateur langs de melders om deze te activeren. De bedoeling is om de functionaliteit van het beveiligingssysteem te testen.

De ingangen dienen van de status normaal naar geactiveerd of van geactiveerd naar normaal geschakeld te worden. In de loopteststand wordt elke gewijzigde status aangegeven met de zoemer van de GI of de interne sirene.

Met het menu “1.2.5 Looptest” op pagina 123 kan de test handmatig worden uitgevoerd (installateurlooptest). Tevens kunnen de voorwaarden worden bepaald voor de uitvoering van de looptest, waaronder een vereiste looptest voordat het gebied wordt ingeschakeld (gebruikerslooptest).

In dit menu kunt u ook een looptest uitvoeren voor één zone, alsmede een algemene looptest, die wordt vereist door een operator van de alarmcentrale ter controle van alle alarmsysteemfuncties, inclusief het in- en uitschakelen, inlopen en uitlopen, sabotages, enz.

Installateurlooptest

De looptest die door de onderhoudstechnicus wordt gestart en uitgevoerd.

De looptest is van toepassing op alle ingangen die de optie “4.1.n.6.11 Installateurslooptest” op pagina 169 ingeschakeld hebben.

Configureer de testparameters met het menu “1.2.5.1 Start looptest” op pagina 123.

Voer hierna de looptest uit met “1.2.5 Looptest” op pagina 123.

Voor het starten van de looptest wordt u gevraagd of rapportering aan de alarmcentrale moet worden ingeschakeld.

```
Met rapportage
  >Ja<
```

Kies Ja als alle corresponderende gebeurtenissen aan de alarmcentrale moeten worden gerapporteerd. Deze omvatten testgebeurtenissen, looptesten, alsmede het overzicht van geactiveerde ingangen. Indien ingesteld op Nee, wordt alleen het resultaat van de looptest verstuurd.

Opmerking: Als de doormelding tijdens het inloggen van de installateur is geblokkeerd, is de doormelding van de looptest eveneens geblokkeerd. Zie “Toegang tot het installateursmenu” op pagina 104 voor meer informatie.

Hierna wordt u gevraagd te kiezen tussen een volledige en een beperkte looptest.

```
Looptst bereik
  >Totaal<
```

De volgende opties zijn beschikbaar:

- Totaal: Standaard looptest. Alle desbetreffende ingangen worden getest.
- Beperkt: Beperkte looptest. Deze test is beperkt tot alleen de ingangen die niet recentelijk actief zijn geweest, gedurende de afgelopen 4 uur, of sinds de laatste inschakeling.

Opmerking: De tijdsperiode kan ingesteld worden in “1.2.5.2.9 Beperkte looptest” op pagina 125.

Kies een bereik voor de looptest en druk op enter.

Hiermee wordt de installateurslooptest gestart voor ingangen waarvoor de installateurslooptestoptie is ingeschakeld (zie “4.1.n.6.11 Installateurslooptest” op pagina 169).

De gebieden die u wilt testen moeten zijn uitgeschakeld.

Opmerking: Als zones die een alarm genereren ongeacht de status van het gebied, bijvoorbeeld een 24 uur type, deel uitmaken van de looptest, worden deze tijdelijk uitgeschakeld en kunnen geen alarm genereren. Maar de activering ervan wordt wel gerapporteerd, zelfs wanneer de melding tijdens het starten van de test is uitgeschakeld.

Terwijl de test wordt uitgevoerd, schuift de lijst van niet-geteste ingangen automatisch verder. Op het scherm wordt een ingang weergegeven en de toestand waarin deze zich moet bevinden. In het onderstaande scherm wordt bijvoorbeeld getoond dat ingang 1 moet worden geactiveerd.

```
Ingang 1
  Activatie
```

Ingangen verdwijnen uit de weergegeven lijst zodra deze zijn getest.

Wanneer alle ingangen met succes zijn getest, wordt het volgende bericht weergegeven.

```
Looptest OK
Druk op Enter
```

De test wordt geannuleerd als op de knop Wissen wordt gedrukt. Er geldt tevens een maximum tijdslimiet voor de test, die is ingesteld in “8.1.3.3 Looptest” (zie pagina 211). De test is mislukt indien de tijdslimiet is overschreden. Indien een installateurslooptest is mislukt en de overbrugging van rapportage bij het openen van de installateursmenu niet is ingeschakeld, wordt een bericht verstuurd naar de particuliere alarmcentrale waarin wordt vermeld dat de test is mislukt (zie “Toegang tot het installateursmenu” op pagina 104).

Per ingang: looptest

U kunt ook “1.2.5.3 Looptest/zone” op pagina 125 gebruiken om een enkele ingangslooptest uit te voeren met dezelfde regels als de installateurlooptest die hierboven beschreven wordt.

Looptestmodus

Met een speciale looptestmodus kunt u de functionaliteit van het volledige alarmsysteem controleren. In deze modus moet een onderhoudstechnicus of bewaker zoveel mogelijk acties uitvoeren in de bediening van het alarmsysteem. Dit kan het in- en uitschakelen, inlopen en uitlopen, activeren van alle melders en sabotages omvatten. Het systeem werkt op de normale manier, waarbij alle alarm- en sabotagegebeurtenissen naar de alarmcentrale worden verstuurd, maar er wordt geen enkele systeemsirene geactiveerd.

Hierdoor kan de operator van de alarmcentrale alle ontvangen alarmen controleren om na te gaan of alle systeemfuncties correct werken.

Actieve looptest

Met actieve looptests kunt u alarmdoormeldingen testen als tegelijkertijd een bevestigde alarmsimulatie (vereist door ACPO). zich voordoet

Kies ingang A voor A-alarm en ingang B voor B-alarm.

Activeer eerst ingang A en vervolgens ingang B.

De centrale simuleert een bevestigd alarm en verzendt alle geschikte rapportgebeurtenissen naar het PAC.

Opmerkingen

- De geteste ingangen moeten een van de volgende typen zijn: 1. Alarm, 4. Brand, 5. Paniek, 6. 24u, 7. Sabotage, 13. Branddeur.
- Opties “4.1.n.6.11 Installateurslooptest” op pagina 169 voor deze ingangen moet worden ingeschakeld.
- Voor de gebruikersprivileges in dit gebied moet looptest ingeschakeld zijn. Zie “3.2 Gebruikersgroepen” op pagina 162 voor meer informatie.

Gebruikerslooptest

Als de gebruikerslooptest geconfigureerd en ingeschakeld is, wordt de gebruiker gevraagd om de looptest uit te voeren vóór het inschakelen van een gebied. De frequentie van deze aanvraag wordt gedefinieerd in “1.2.5.2.7 Frequentie” op pagina 124. Als de optie “1.2.5.2.8 Vereist in” op pagina 125 ingeschakeld is, is het inschakelen van een gebied zonder eerst een gebruikerslooptest uit te voeren, niet toegestaan.

Opmerking: Voor een looptest wordt in Advisor Advanced de informatie van elke ingangsverandering gedurende 4 uur bewaard. Indien de ingang dus gedurende de afgelopen 4 uur voor de looptest werd geactiveerd, wordt deze niet opgenomen in de lijst van de te testen ingangen. Indien elke ingang van de looptest gedurende deze periode werd geactiveerd, is de looptest niet vereist.

Overige tests

Communicatie

Om een automatische communicatietest te configureren of deze handmatig uit te voeren, gebruikt u “1.2.6 Testmelding” op pagina 126.

Gebruik het volgende menu om de juiste communicatiepaden (indien beschikbaar) te diagnosticeren:

- IP: “1.2.7 IP diagnose” op pagina 128
- GSM: “1.2.8 GSM diagnose” op pagina 129

Accu

Gebruik “1.2.9 Accutest” op pagina 132 om de status van de centrale-accu te diagnosticeren. Met het menu kunt u ook automatische accutests configureren.

Alarm doormelding

Alarmdoormelding is een procedure voor het doormelden van alarmen of andere gebeurtenissen naar de particuliere alarmcentrale door middel van een alarmkiezer of ander apparaat en een serie regels, een protocol genaamd.

De Advisor Advanced-rapportagefuncties worden geconfigureerd via het menu “9 Communicatie” op pagina 235 in Hoofdstuk 5 “Overzicht van menu”.

Beschikbare rapportagecodes voor verschillende protocollen worden vermeld in Bijlage B “Rapportagecodes in Advisor Advanced” op pagina 303.

Alarmrapportageprocedures

Zie Bijlage B “Rapportagecodes in Advisor Advanced” op page 303 voor een overzicht van gebeurtenissen die aan PAC's kunnen worden gerapporteerd.

Wanneer er zich een nieuwe gebeurtenis voordoet, voert het systeem een aantal controles uit voordat deze aan PACs wordt gerapporteerd.

Is het toegewezen aan een PAC?

Voor elke gebeurtenis in het Advisor Advanced-systeem is een specifieke set PAC's gedefinieerd waaraan deze wordt gerapporteerd. Dit wordt gedaan via het menu “9.2.1 PAC toewijzing” op pagina 244.

Bijvoorbeeld, PAC 1 is de brandweercentrale. Alle brandmeldingen kunnen vervolgens worden toegewezen aan PAC 1. PAC 3 is een beveiligingsfirma die inbraakalarmen beheert. Inbraakalarmen alsmede sabotagealarmen worden hieraan toegewezen.

Indien de gebeurtenis niet is toegewezen, wordt deze nergens aan gerapporteerd.

Wacht deze gebeurtenis reeds op rapportage?

Indien eenzelfde gebeurtenis (van hetzelfde gebied en dezelfde bron) reeds wacht op rapportage, wordt deze gebeurtenis slechts één keer gerapporteerd.

Zijn er herstelde gebeurtenissen?

Er zijn twee mogelijke situaties waarbij twee opeenvolgende gebeurtenissen tijdens rapportage worden genegeerd:

- De nieuwe gebeurtenis is een herstelde gebeurtenis voor een andere gebeurtenis, die reeds wacht om te worden gerapporteerd.
- De nieuwe gebeurtenis is een gebeurtenis waarvan de herstelde gebeurtenis reeds wacht om te worden gerapporteerd.

Indien de eerste aanvullende gebeurtenis is geconfigureerd als een vertraagde gebeurtenis in het menu “9.2.3 Vertraag tim” op pagina 244, zijn beide gebeurtenissen uitgesloten van rapportage.

Bijvoorbeeld, inbraakalarm (BA) in gebied 1 is een vertraagde gebeurtenis, en de vertragingstijd is 30 seconden. De gebeurtenis wordt toegewezen aan PAC 1, alsmede de herstel inbraakalarmgebeurtenis (BR). Als er een alarm optreedt in gebied 1, wacht de gebeurtenis op rapportage. Pas wanneer de gebruiker het gebied uitschakelt en het alarm bevestigt, treedt de herstel inbraakalarmgebeurtenis op. Als de gebruiker dit doet voordat de vertragingstijd van 30 seconden is verstreken, worden er geen gegevens naar PAC 1 verstuurd.

Opmerking: De gebeurtenissen sluiten elkaar niet uit indien ze zijn toegewezen aan verschillende PACs.

Is deze gebeurtenis onderdeel van de gecombineerde OP/CL-rapportage?

Indien “9.1.n.9 In/uit rapport” op pagina 240 is ingesteld om te worden gecombineerd, zullen alleen de eerste uitschakeling van het gebied (openen) en de laatste inschakeling van het gebied (sluiten) voor de groep gebieden met hetzelfde klantnummer aan de PAC worden gerapporteerd. De inschakelings- en uitschakelingsgebeurtenissen van andere gebieden worden niet gerapporteerd.

Bijvoorbeeld, pand omvat gebied 1, 2 en 4 (met hetzelfde klantnummer). De eigenaar schakelt gebieden 1, 2 en 4 's morgens uit, en schakelt ze 's avonds weer in dezelfde volgorde in. De gebeurtenis wordt alleen naar de PAC verstuurd wanneer gebied 1 is uitgeschakeld en gebied 4 wordt ingeschakeld.

Als aan alle bovenstaande voorwaarden is voldaan, wacht de gebeurtenis op rapportage. De mogelijke rapportagevertraging is afhankelijk van het feit of het een vertraagde gebeurtenis is, welke communicatiepaden beschikbaar zijn en hoeveel gebeurtenissen met een hogere prioriteit wachten op rapportage.

Rapportagevolgorde

Indien er een aantal gebeurtenissen wachten op rapportage en er zijn een aantal PACs waaraan moet worden gerapporteerd, worden de volgende principes gehanteerd.

Verbinding via primaire particuliere alarmcentrales

Van alle primaire particuliere alarmcentrales die gebruikt zijn voor de doormelding van de bestaande gebeurtenissen en de rapportages, start het systeem automatisch eerst de verbinding met de lagere PAC-nummers daarna de hogere PAC-nummers.

Wanneer er bijvoorbeeld gebeurtenissen zijn om te rapporteren naar primaire particuliere alarmcentrales 1, 3, en 6, probeert het systeem eerst verbinding te maken met PAC 1.

Opmerking: Er vinden altijd twee pogingen plaats voor de eerste verbinding. Hetzelfde geldt voor de backup particuliere alarmcentrales.

Indien de communicatie mislukt, probeert het systeem te communiceren met PAC 3, en daarna met PAC 6. Wanneer er geen communicatie kan plaats vinden met PAC 6, wordt de communicatie opnieuw gestart via PAC 1.

Wanneer deze zijn geconfigureerd met dezelfde vertagingstijd en hetzelfde aantal herhaalpogingen, wordt in de Advisor Advanced de rapportage gestart in de volgende volgorde:

1, 1, 3, 3, 6, 6, 1, 3, 6, 1, 3, 6, enz.

Gebruik de backup particuliere alarmcentrale

Wanneer de rapportage naar de primaire particuliere alarmcentrale mislukt, probeert het systeem de gebeurtenis te versturen naar de gedefinieerde backup particuliere alarmcentrale. Bijvoorbeeld, wanneer PAC 1 en PAC 4 primaire particuliere alarmcentrales zijn, en PAC 2 en PAC 3 zijn gedefinieerd als backup PACs van PAC 1, wordt in de Advisor Advanced de rapportage gestart in de volgende volgorde:

1, 1, 4, 4, 2, 2, 4, 3, 3, 4, 1, 4, 2, 4, 3, 4, 1, enz.

Opmerking: Programmeer om de rapportage gelijk te houden altijd dezelfde gebeurtenisopties bij de backup PAC als bij de primaire PAC.

Alle noodzakelijke gebeurtenissen rapporteren aan de PAC

Zodra de communicatie met de PAC is gelukt, zal het systeem alle actieve gebeurtenissen rapporteren die zijn toegewezen aan deze PAC.

Indien alle noodzakelijke gebeurtenissen met succes zijn gerapporteerd aan de PAC, zal het systeem de communicatie sluiten en proberen te communiceren met de volgende PAC waaraan de actieve gebeurtenissen moeten worden gerapporteerd.

Prioriteit gebeurtenissen

In de rij met gebeurtenissen die wachten op rapportering aan PAC, worden gebeurtenissen met een hogere prioriteit eerst verzonden. Zie Tabel 36 op pagina 303 voor de prioriteitswaarden van gebeurtenissen.

Failed to communicate (FTC)

Elke particuliere alarmcentrale heeft “9.1.n.7 Herhaalpogingen” beschreven op pagina 238. Wanneer de mislukte communicatiepogingen het aantal herhaalpogingen heeft bereikt, stopt het systeem met rapporteren naar deze PAC, en genereert een FTC-fout voor deze particuliere alarmcentrale.

Opmerking: Voor spraakprotocol is er de mogelijkheid om FTC-fout te vermijden door de optie “9.1.n.8.2.1 FTC onderdrukken” op pagina 239 te gebruiken.

Wanneer het paneel In FTC staat, zal het systeem blijven proberen om een correcte doormelding te versturen naar de PAC, volgens de instellingen gemaakt in het menu “1.2.6 Testmelding” beschreven op op pagina 126.

Opmerking: Indien “1.2.6.n.4 Herh. TM bij FTC” op pagina 127 op Ja is ingesteld, wordt de testmelding ieder uur herhaald totdat de FTC-fout is opgelost.

Wanneer er nieuwe gebeurtenissen zijn voor deze PAC, start het systeem de communicatiepogingen opnieuw.

Wanneer het gedurende de herhaalpogingen niet mogelijk is een gebeurtenis door te melden via elke PAC, wordt een Totale FTC-fout gegenereerd.

Bijvoorbeeld, PAC 1 is de primaire particuliere alarmcentrale, en als backup particuliere alarmcentrale PAC 2 en PAC 3. De herhaalpogingen zijn ingesteld op 4. In Advisor Advanced wordt de rapportage gestart in de volgende volgorde: 1, 1, 2, 2, 3, 3, 1, 2, 3, 1, <FTC 1 treedt op>, 2, <FTC 2 treedt op>, 3, <FTC 3 treedt op>, <Totale FTC treedt op>.

Wanneer Totale FTC optreedt, worden niet doorgemelde gebeurtenissen verwijderd van de rapportagelijst.

Een gebeurtenis die optreedt na Totale FTC, reset alle rapportagetellers.

Door de gebruiker programmeerbare functies

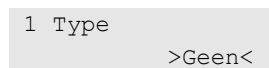
U kunt uw eigen gebruikersfuncties programmeren, die later automatisch of handmatig kunnen worden geactiveerd. U kunt bijvoorbeeld een gebruikersfunctie programmeren om een gebied in te stellen of een uitgang in te schakelen, en daar vervolgens een tijdschema voor definiëren.

Programmeermenu

Het functieprogrammeringsmenu is toegankelijk vanuit verschillende menu's waar door de gebruiker programmeerbare functies worden toegepast.

De lijst van toegestane functies kan van menu tot menu verschillen.

Ga als volgt te werk om een gebruikersfunctie te programmeren:



Kies eerst een geschikt functietype in het submenu 1.

Configureer vervolgens functieparameters in submenu 2.

De beschikbare parameters zijn afhankelijk van het geselecteerde functietype. Voor bepaalde typen is submenu 2 uitgeschakeld.

Opmerking: Bepaalde functies vereisen eerst vrijgave door (Hoofd) gebruiker. Om dit te deactiveren, kan optie "Accept vereist" uit gezet worden. Dit is alleen toegestaan wanneer de locale regelgeving dit toestaat.

Afhankelijk van de activeringsmethode kunnen de volgende functietypen en -parameters beschikbaar zijn.

Tabel 16: Beschikbare functietypen en parameters

Type	Beschrijving	Beschikbare parameters
Geen	Geen functie toegewezen	Geen
Inschakelen	Inschakelen van gebieden [1][2]	1. Gebieden selecteren 2. Gebiedsgroepen selecteren 3. Gebruiker code vereiste
Uitschakelen	Gebieden uitschakelen [1]	1. Gebieden selecteren 2. Gebiedsgroepen selecteren
Trigger	Een triggerstatus wijzigen	1. Triggernaam 2. Status wijzigen: Clear, Actief of Schakel
Gedeeltelijk inschakelen 1	Gedeeltelijk inschakelen 1 voor gebieden [1][2]	1. Gebieden selecteren 2. Gebruiker code vereiste
Gedeeltelijk inschakelen 2	Gedeeltelijk inschakelen 2 voor gebieden [1][2]	1. Gebieden selecteren 2. Gebruiker code vereiste

Type	Beschrijving	Beschikbare parameters
Overbruggen	Ingangen overbruggen [1][3]	Geen
Testmelding	Een testmelding uitvoeren [3][4]	Geen
PC-verbinding	Verbinding maken met de PC [1][3]	Geen
In service	Service toestaan in [5]	Geen
Paniek	Paniekalarm activeren	Geen
Deurbel gebied	Verander een deurbel-functionaliteitsstatus in het gebied	1. Gebieden selecteren 2. Status wijzigen: Clear, Actief of Schakel
Deurbel GI	Verander een deurbel-functionaliteitsstatus in de GI	1. GI selecteren 2. Status wijzigen: Clear, Actief of Schakel
In geen uitl.	Direct instellen (zonder uitlooptijd) [1]	1. Gebieden selecteren 2. Gebiedsgroepen selecteren 3. Gebruiker code vereiste
Brandreset	Brandmelders resetten [1]	1. Gebieden selecteren
Ingangstest	Open zones tonen [1]	1. Gebruiker code vereiste
Actieve alarmen	Ingangen in alarmstatus weergeven [1]	1. Gebruiker code vereiste
Act. storingsen	Storingsingangen weergeven [1]	1. Gebruiker code vereiste
Alarm geheugen	Bevestigde alarmen weergeven [1]	1. Gebruiker code vereiste
Alarm bevest.	Bevestigde alarmen weergeven [1]	Geen
GG Controle	Privileges van gebruikersgroepen wijzigen	1. GG ID 2 en overige - privileges gebruikersgroepen. Kies een privilege en wijzig dit vervolgens. Zie voor meer informatie "3.2.n.6 Gebruikersgroepopties" op pagina 164. Houd er rekening mee dat het type gebruikersgroep deze wijziging moet toestaan. Zie "3.2.n.2 GG type" op pagina 163 voor meer informatie.
GI controle	GI opties wijzigen	1. GI ID 2. Status wijzigen: vergrendelen of ontgrendelen
Looptest	Looptest uitvoeren [1]	1. Gebieden selecteren
Uitgangentest	Test uitgang [1][4]	1. Uitgangen selecteren Er kunnen 4 uitgangen worden toegewezen. Deze uitgangen worden simultaan ingeschakeld voor de langste periode geconfigureerd in "8.1.2.1 Activeringstijd" op pagina 210. 2. Gebruiker code vereiste

Type	Beschrijving	Beschikbare parameters
Test foto PAC	Maak een foto en stuur deze naar een PAC	1. Camera 2. PAC
Brandalarm	Een brandalarm melden	Geen
Medisch alarm	Een medisch alarm melden	Geen
Toon overbrugd	Overbrugde zones tonen.	Geen
GSM tegoed	GSM-krediet controleren	Geen
GG gebied toeg	Gebruikerstoegang tot gebieden wijzigen	1. GG ID 2. Gebieden selecteren 3. Gebiedsgroepen selecteren
Niet toegestaan om uit te schakelen	Gebied uitschakelen niet toegestaan	1. Gebieden selecteren 2. Status wijzigen: Aan of uit
Shunt	Shunt in gebieden toestaan	1. Gebieden selecteren 2. Status wijzigen: Shunt, Onshunt, Schakelen
Geshunt weergeven	Geshunte ingangen weergeven	Geen
Geblokkeerd weergeven	Geblokkeerde ingangen, GI's en DI's weergeven	Geen

- [1] Afhankelijk van de systeeminstellingen, kan het voor de functie vereist zijn om in te loggen via een gebruiker met de juiste rechten. Zie ook "2.2.1.n.3.11 Snel inschakelen" op pagina 144 voor meer informatie.
- [2] Starttijd volledig ingeschakelde en gedeeltelijk ingeschakelde functies is het moment dat de waarschuwingstijd ingaat. Er moet rekening worden gehouden met de waarschuwingstijd. Zie "5.1.n.4.1 Waarschuw Tijd" op pagina 187 voor meer informatie.
- [3] De functie is een ingang tot het juiste gebruikersmenu. Zie de *Advisor Advanced Managerhandleiding* voor meer informatie.
- [4] Voor deze functie moet de hoofdgebruiker of de installateur ingelogd zijn.
- [5] Voor deze functie moet de hoofdgebruiker ingelogd zijn.

De omschreven functies kunnen door een van de volgende opties worden geactiveerd:

- Tijdschema. Zie "Kalender" op pagina 72 voor meer informatie.
- Functietoets. Zie "Functietoetsen" op pagina 57.
- Fob. Zie "Draadloze modules programmeren" op pagina 87 voor meer informatie.

Automatisch inschakelen

In het Advisor Advanced-systeem is de configuratie van automatisch inschakelen toegestaan. Het systeem kan automatisch via een tijdschema worden ingeschakeld.

Er moet rekening worden gehouden met de volgende opties bij het verschaffen van de mogelijkheid voor automatisch inschakelen.

- Door het menu “7.2 Acties” op pagina 200 te gebruiken, wordt een actie gemaakt met de functie inschakelen. Zie ook “Door de gebruiker programmeerbare functies” op pagina 83.
- Configureer een geschikt tijdschema, zoals is beschreven in menu “7.5 Tijdschema's” op pagina 205, en zorg ervoor dat het actief.
- Schakel de optie “5.1.n.5.3 Stil AutoInsch” op pagina 189 in of uit.
- Schakel eventueel de optie “5.1.n.5.2 Herhaal insch” op pagina 188 in. Indien Herhaal inschakelen toegestaan is, configureer dan “8.4.7 AIN gebr.herh.” op pagina 223.
- Schakel ook de optie “5.1.n.4.1 Waarschuw Tijd” op pagina 187 in.
- Configureer eventueel de optie “8.4.6 AIN herhaal tijd” op pagina 222.

Draadloze modules programmeren

Volg een van de volgende procedures om een draadloze module toe te voegen.

LET OP: De hieronder beschreven opties zijn alleen beschikbaar i.c.m. de laatste paneel firmware versie 019.019.0085 of hoger, en de ATS1235 met versie 2.0 of hoger.

Draadloze sensors inleren

Er zijn twee modussen beschikbaar voor het inleren van een draadloze module: opeenvolgend en handmatig.

Sequentiëel

In de opeenvolgende modus kunt u snel een reeks draadloze sensors inleren.

Sensors in opeenvolgende modus inleren:

1. Ga naar het menu “4.1.0 Ingang toevoegen” omschreven in op pagina 165.

```
1>DI 1
2 DI 2
```

2. Ingangslocatie selecteren

```
Inleer modus
>Sequentiëel<
```

3. Kies de modus Sequentiëel en druk op Enter.

```
INFO
Sabotage RF 1
```

4. Activeer de draadloze module. Zie “Module activering” op pagina 92 voor meer informatie over activering.

Indien zich een fout voordoet, geeft de GI een foutbericht weer en piept zeven keer.

Bijvoorbeeld:

```
FOUT
RF dupliceren
```

De fout kan zich bijvoorbeeld voordoen wanneer u een module probeert in te leren die al is geprogrammeerd in de draadloze DI.

Indien de module met succes is geprogrammeerd, piept de GI twee keer.

Indien er meer draadloze modules moeten worden geprogrammeerd en de opeenvolgende draadloze ingangen beschikbaar zijn in de draadloze DI, herhaal dan het activeren van een andere draadloze module.

```
INFO
Sabotage RF 2
```

Druk op Wissen om het inleerproces te stoppen en het menu te verlaten.

Indien de volgende ingangen al bezet zijn op de draadloze DI, is het inleerproces klaar.

Ga verder met de ingangconfiguratie.

Handmatige modus

In de handmatige modus kunt u een draadloze sensor inleren en configureren.

Een sensor in de handmatige modus inleren:

1. Ga naar het menu “4.1.0 Ingang toevoegen” omschreven in op pagina 165.

```
1>DI 1
2 DI 2
```

2. Ingangslocatie selecteren

```
Inleer modus
>Handmatig<
```

3. Kies Handmatige modus en druk op Enter.

```
Sabotage RF 1
Druk # voor ID
```

4. Activeer de module, of druk op Enter om de draadloze module-id handmatig in te voeren. Zie “Module activering” op pagina 92 voor meer informatie over activering.

```
Sensor ID
> <
```

Opmerking: Het leren van een draadloze PIR-camera met behulp van het invoeren van de identificatiecode, wordt niet ondersteund.

De sensor ID wordt afgedrukt op een barcode sticker op de verpakking in het volgende formaat: "Tx H <nnnnnn>". Bijvoorbeeld, "Tx H103EB2B" is de code van een sensor met ID 103EB2B. Zie ook “4.1.n.7.1 Sensor ID” op pagina 177 voor meer informatie over de identificatie van de sensor.

Indien de ingang al geprogrammeerd is, wordt u hierover ingelicht via een bericht en zeven pieptonen.

```
INFO
RF bestaat al
```

Vervolgens wordt u gevraagd of u de geprogrammeerde draadloze module wilt vervangen.

```
RF vervangen?
  >Nee<
```

Opmerking: Indien de geprogrammeerde module twee ingangen capaciteit heeft, vraagt het systeem of de module twee ingangen moet bezetten. Zie “Twee-ingangs RF-sensors” op pagina 92.

Indien de module succesvol is geprogrammeerd, geeft de GI een informatiebericht weer en piept een keer.

```
INFO
RF ingeleerd
```

Vervolgens wordt u gevraagd of u de nieuwe ingang wilt bewerken.

```
Wijzig zone?
  >Nee<
```

Kies Ja en druk op Enter om de inganginstellingen te bewerken.

Vervolgens wordt u gevraagd of u een andere draadloze module wilt inleren.

```
Volgende zone?
  >Nee<
```

Kies Ja indien u meer modules wilt configureren. De procedure wordt dan herhaald.

Opmerking: indien de geregistreerde draadloze module een draadloze PIR camera is, wordt u ook gevraagd om instellingen van de gemaakte camera te bewerken.

```
Wijzig camera ?
  >Nee<
```

Zie “Camera's gebruiken” op pagina 94 voor meer informatie.

Fob's inleren

Volg een van de volgende procedures om een fob toe te voegen.

Sequentiëel

In de modus Sequentiëel kunt u snel een reeks fob's inleren.

Fob's in de modus Sequentiëel inleren:

1. Ga naar het menu “4.2.0 Voeg Fob toe” omschreven in op pagina 179.

```
1>DI 1
2 DI 2
```

2. Ingangslocatie fob selecteren

```
Inleer modus  
>Sequentiëel<
```

3. Kies de modus Sequentiëel en druk op Enter.

```
Ingangsnummer  
> <
```

4. Kies een ingangsnummer.

```
INFO  
Program. Fob 1
```

5. Druk de knop volgorde reeks voor inleren om de fob te activeren. Zie “Module activering” op pagina 92 voor meer informatie over activering.

Indien zich een fout voordoet, geeft de GI een foutbericht weer en piept zeven keer.

```
WAARSCHUWING  
FOUT
```

De fout kan bijvoorbeeld optreden wanneer u een fob probeert in te leren die al in de draadloze DI is geprogrammeerd.

Indien de fob succesvol is geprogrammeerd, geeft de GI een informatiebericht weer en piept één keer.

```
INFO  
Fob ingeleerd
```

Indien er meerdere fob's moeten worden ingeleerd, en er zijn Fob-ingangen in de draadloze DI beschikbaar, leer dan een andere fob in door deze procedure te herhalen.

```
INFO  
Program. Fob 2
```

Druk op Wissen om het inleerproces te stoppen en het menu te verlaten.

Ga verder met de fob-configuratie.

Handmatige modus

In de handmatige modus kunt u een fob inleren en configureren.

Een fob in de handmatige modus inleren:

1. Ga naar het menu “4.2.0 Voeg Fob toe” omschreven in op pagina 179.

```
1>DI 1  
2 DI 2
```

2. Ingangslocatie selecteren

```
Inleer modus  
>Handmatig<
```


3. Kies Handmatige modus en druk op Enter.

```
Ingangsnummer
      > <
```

4. Voer het ingangsnummer in.

Indien de ingang vrij is, wordt u verzocht de draadloze module te activeren.

```
Program. Fob 1
Druk # voor ID
```

5. Druk op de toetsvolgorde voor programmeren om de fob te activeren, of druk op Enter om de fob-ID in te voeren en de fob-codeersleutel handmatig in te voeren. Zie “Module activering” op pagina 92 voor meer informatie over activering.

```
Fob ID
      > <
```

```
Fob sleutel
      > <
```

Indien de ingang al geprogrammeerd is, wordt u hierover ingelicht via een bericht en zeven pieptonen.

```
INFO
Fob bestaat
```

Vervolgens wordt u gevraagd of u de geprogrammeerde fob wilt vervangen.

```
Fob vervangen?
      >Nee<
```

Indien de fob succesvol is geprogrammeerd, geeft de GI een informatiebericht weer en piept één keer.

```
INFO
Fob ingeleerd
```

Vervolgens wordt u gevraagd of u de nieuwe fob wilt bewerken.

```
Fob instellen?
      >Nee<
```

Kies Ja en druk op Enter om de fob-instellingen te bewerken.

Vervolgens wordt u gevraagd of u een andere fob wilt inleren.

```
Volgende Fob?
      >Nee<
```

Kies Ja indien u meer fob's wilt configureren. De procedure wordt dan herhaald.

Twee-ingangs RF-sensors

Bepaalde RF-modules, bijvoorbeeld deur/raam (DWS) melders en schoksensors hebben twee geïntegreerde ingangen. Indien beide ingangen in de module ingeschakeld zijn, vraagt het systeem tijdens het configuratieproces of de twee ingangen gebruikt moeten worden om deze ingangstatussen te rapporteren.

Opmerking: Teneinde twee ingangen zichtbaar te krijgen na het inleerproces van de module, moet de module correct geconfigureerd zijn tijdens de activering. Zie Tabel 17 hieronder voor meer informatie.

1 of 2 zones
>2<

Indien 1 ingang is geselecteerd, hangt deze ingangsfunctionaliteit af van de sensorconfiguratie. Zie “4.1.n.7.4 Sensor opties” op pagina 177.

Indien 2 ingangen geselecteerd zijn, moet de module twee opeenvolgende ingangen bezetten.

Als de tweede zone al is geprogrammeerd, wordt er een fout weergegeven.

FOUT
Niet mogelijk

Module activering

Afhankelijk van het type module, kan de inleeractivering van deze module verschillen. Tabel 17 hieronder geeft een lijst weer van alle compatibele modules en hun activeringsmethodes.

Tabel 17: Inleer activering draadloze module

Type module	Inleer activering
Deur/raam contact	Activeer een sabotagealarm door de behuizing te openen. Opmerking: Om twee ingangen te programmeren in sequentiële modus, dient de externe contactingang een open status hebben.
Trildetector	Activeer een sabotagealarm door de behuizing te openen. Opmerking: Om twee ingangen te programmeren in sequentiële modus, dient het reedcontact ingeschakeld te zijn en gesloten met de magneet.
PIR/DUAL	Activeer een sabotagealarm door de behuizing te openen. Opmerking: Melder zal nu voor 3 minuten in looptest staan.
Rookmelder	Activeer een sabotagealarm door de detectorkop van de basis te verwijderen. Opmerking: Er word automatisch een nieuwe ingang aangemaakt als type “Brand”.
Paniek zender	Activeer beide knoppen voor 3 seconden Opmerking: Er word automatisch een nieuwe ingang aangemaakt als type “Paniek”.

Type module	Inleer activering
PIR-camera	Activeer een sabotagealarm door de PIR-camera los te maken van de bevestigingsplaat.
Fob	<ol style="list-style-type: none">1. Druk twee keer snel na elkaar op de toets SLOTJE OPEN en druk er dan opnieuw op, en houd de toets ingedrukt tot de LED drie keer knippert. Laat de toets onmiddellijk los na het derde knippersignaal.2. Druk snel op de toets SLOTJE OPEN en druk er dan opnieuw op en houd de toets ingedrukt tot de LED 2 keer knippert. Laat de toets onmiddellijk los na het tweede knippersignaal.3. Druk op de toets SLOTJE OPEN houd de toets ingedrukt tot het lampje op de afstandsbediening één keer heeft geknipperd, en laat de toets daarna onmiddellijk los.4. Er zal nu een piepsignaal hoorbaar zijn wat aangeeft dat de Fob correct is ingeleerd. <p>Opmerking: Indien de LED tijdens het inleren snel knippert, zal de inleer actie opnieuw gestart moeten worden bij stap 1.</p>

Raadpleeg de handleiding van de draadloze module voor meer informatie over de functionaliteit van de module.

Camera's gebruiken

Een draadloze PIR-camera is een draadloze PIR-detector met een ingebouwde camera. De camera kan geprogrammeerd worden om foto's te maken in het geval van activering van bepaalde zones, filters, alsook door handmatige activering of verzoeken op afstand.

Na een alarm worden de verwante foto's naar een PAC gestuurd via IP/GPRS. Foto's kunnen ook worden bekeken in de ATS8500 configuratiesoftware.

Configuratie

Op het systeem met een draadloze uitbreidingsmodule voor een PIR-camera kunnen maximaal 8 draadloze PIR-camera's worden geprogrammeerd. Elke camera kan worden geactiveerd bij de volgende gebeurtenissen:

- Activering van 1 van de 4 toegewezen zones. Zones worden toegewezen in menu "4.3.n.2 Foto's op zone" op pagina 182.

In dit geval hangt het type cameragebeurtenis af van het zonetype. Zie "Gebeurtenistypen van de camera" hieronder.

Zie ook "Ingangstypes" op pagina 44.

- Activering van een conditiefilter. Het gebeurtenistype wordt gedefinieerd voor het geprogrammeerde filter. Zie "4.3 Camera's" op pagina 181.
- Activering van een standaardrapportagegebeurtenis. Zie "4.3.n.4 Foto per rapportage" op pagina 183.
- Gebruikersopdracht.
- Verzoek op afstand van ATS8500 configuratiesoftware.

Het aantal en de kwaliteit van de foto's hangen af van het gebeurtenistype van de camera.

Gebeurtenistypen van de camera

De volgende typen cameragebeurtenis zijn beschikbaar.

- Inbraakalarm. Gegeneerd door alarm, ingang/uitgang, toegang, 24 uur, zones van het type branddeur en sleutelkuis.
- Brandalarm. Gegeneerd door brandzones.
- Paniekalarm. Gegeneerd door paniekzones.
- Medisch alarm. Gegeneerd door medische zones.
- Sabotagealarm. Gegeneerd door sabotagezones.
- Storing. Gegeneerd door zones van het type technische storing, transmissiestoring, externe voeding storing en externe accu storing.
- Aangepast type 1. Gegeneerd door conditiefilters van dit type.

De typen worden toegewezen aan conditiefilters in “4.3.n.3.m.2 Event type <n>” op pagina 182.

- Aangepast type 2. Gegeneerd door conditiefilters van dit type.

Kenmerken van gebeurtenistypen worden in Tabel 18 hieronder vermeld.

Tabel 18: Cameragebeurtenissen en rapportagecodes

Gebeurtenistype	Geactiveerd door zonetype [1]	SIA-code [2]
Inbraakalarm	1. Alarm, 2. In-/Uitloop 1, 3. Toegang, 6. 24u, 13. Branddeur, 16. Sleutelkuis, 18. In-/Uitloop 2	BA
Brandalarm	4. Brand	FA
Paniekalarm	5. Paniek	PA
Medisch alarm	10. Medisch	MA
Sabotagealarm	7. Sabotage	TA
Storing	11. Technisch, 12. Transmissiepadstoring, 14. Externe voedingstoring, 15. Storing hulpaccu	UA
Aangepast type 1	Niet toegestaan [3]	Te selecteren [4]
Aangepast type 2	Niet toegestaan [3]	Te selecteren [4]

[1] Sommige zonetyperen activeren de camera niet. Dit zijn 8. Einde uitloop, 9. Sleutelschakelaar, 17. Installateursreset. Wanneer een toegewezen zone een van deze typen heeft, wordt de zone genegeerd indien actief.

[2] Als de camera is geactiveerd door een standaardrapportagegebeurtenis, treedt er geen andere gebeurtenis op door activering van de camera. Gedetailleerde codes en waarden voor subgebeurtenissen worden beschreven in Bijlage B “Rapportagecodes in Advisor Advanced” on page 303.

[3] Gebeurtenissen van het aangepaste type kunnen alleen worden geactiveerd door conditiefilters.

[4] Zie “4.3.n.3.m.3 Rapporteer als” op pagina 183 voor bijzonderheden.

Elk van deze typen kan worden geconfigureerd in “2.2.2.n.4.9.1 Foto instellingen” op pagina 154.

Afhankelijk van het type cameragebeurtenis kan de camera geprogrammeerd worden om een enkele foto of een reeks foto's te maken, in lage of hoge resoluties.

Programmeren van een camera:

1. Programmeer de uitbreidingsmodule voor de draadloze PIR-camera. Zie “LAN-modules” op pagina 58 voor bijzonderheden.
2. Programmeer een draadloze PIR-camera als een draadloze PIR-detector. Zie “Draadloze modules programmeren” op pagina 87 voor bijzonderheden.

Indien de detector met succes geprogrammeerd werd, wordt de overeenkomstige camera automatisch aangemaakt. Het aangemaakte cameranummer is gelijk aan het zonenummer van de draadloze PIR-detector.

3. Programmeer de cameraopties. Zie “4.3 Camera's” op pagina 181.

4. Wijs zones aan de camera toe. Kies maximaal vier ingangen. De camera is nuttig wanneer het kijkveld deze zones of mogelijke vluchtpaden voor inbrekers vanuit de zone beslaat. Zie "4.3.n.2 Foto's op zone" op pagina 182.
Standaard is de eerste toegewezen zone de zone van de draadloze detector die is ingebouwd in de geconfigureerde draadloze PIR-camera.
5. Programmeer indien nodig conditiefilters voor gebeurtenissen die de camera moeten activeren. Zie "4.3 Camera's" op pagina 181 voor bijzonderheden.
6. Programmeer indien nodig rapportagegebeurtenissen die de camera moeten activeren. Zie "4.3 Camera's" op pagina 181 voor bijzonderheden.

Diagnose stellen

Gebruik de volgende menu's voor het stellen van een diagnose bij problemen, indien nodig:

- Zie "1.2.1.3 RF RSSI test" op pagina 118.
- Zie "1.2.1.4 RF Diagnose" op pagina 118.
- Zie "1.2.1.5 Cam bereik test" op pagina 119.

Probleemoplossing

Zie ook "Hoofdstuk 7 "Probleemoplossing" op pagina 273.

Bericht Camera bezig

Het bericht "Camera bezig" kan verschijnen wanneer een camera of draadloze uitbreidingsmodule niet reageert op een verzoek omdat een van de volgende bewerkingen nog wordt uitgevoerd:

- Het fotogeheugen wordt gewist op de draadloze uitbreidingsmodule
- RSSI-test wordt uitgevoerd
- RF diagnostische test wordt uitgevoerd
- Bereiktest wordt uitgevoerd
- Cameramodus wordt ingesteld (het systeem wordt bijvoorbeeld uitgeschakeld)
- Er worden foto's genomen volgens een ander verzoek
- Looptest wordt uitgevoerd
- De camera is aan het inleren
- De huidige status wordt bijgewerkt (vindt elk 17 minuten gedurende 2 tot 3 sec. plaats)

Oplossing: herhaal het verzoek na enkele seconden.

Bericht Camera fout

Het bericht "Camera fout" verschijnt na een van de volgende statuses:

- Het uitvoeren van een ander verzoek duurt langer dan 20 sec. (bijvoorbeeld rapporteren van foto's voor eerder verzoek voor deze camera)
- Communicatiestoring

Oplossingen:

- Herhaal het verzoek over een paar minuten
- Controleer de voeding
- Controleer de communicatiekwaliteit

Zie ook "Diagnose stellen" op pagina 96.

Probleem OH-ontvangerlijn als MMS wordt verzonden

Advisor Advanced-centrale biedt een optie om afbeeldingen te verzenden van PIR-camera's naar een Osborne-Hoffman NetRec-ontvanger en tegelijkertijd MMS naar gebruikers.

Als de centrale MMS verzendt, wordt het heartbeat-bericht tijdelijk ingetrokken. Als deze vertraging langer duurt dan de controleperiode, bijvoorbeeld door meerdere MMS te verzenden, genereert de ontvanger een fout.

Oplossing: De controleperiode in de OH-ontvanger moet langer zijn dan het kan duren om 10 afbeeldingen (VGA) te verzenden en wordt verlengd met de tijd die nodig is voor een APN-schakelaar. Deze periode is ongeveer 7 minuten. Let op dat zwakke GSM-netwerkcondities deze tijd kunnen verlengen.

Installateursreset

Sommige gebeurtenissen kunnen zodanig worden ingesteld dat zij een installateursreset vereisen. De installateursreset kan op een van de volgende manieren worden uitgevoerd:

- De installateur voert een installateursreset uit via het installateursmenu. Zie “8.2.4.13 Reset uitvoeren” op pagina 217.
- De gebruiker voert een herstelcode in.

Indien een installateursreset is vereist, wordt een installateurscode weergegeven.

```
Instal. reset  
Code:23353
```

In dat geval neemt de gebruiker contact op met de installateur (technicus) en geeft hij de weergegeven installateurscode door. Aan de hand van deze code en de systeemcode in het menu “8.2.4.12 Systeemcode” op pagina 216, berekent de installateur een resetcode die hij aan de gebruiker geeft. De gebruiker geeft nadat hij is aangemeld de berekende code in en voert een installateursreset uit.

Opmerking: Indien Systeemcode niet is gedefinieerd is de installateursreset door gebruiker niet beschikbaar.

- De reset wordt uitgevoerd door de activering van een speciaal ingangstype installateursreset (zie “4.1.n.2 Ingangstype” op pagina 166). Deze manier wordt gebruikt in systemen met RedCare-zenders, waarbij de operator van de alarmcentrale een uitgang activeert, die terug is aangesloten op de centrale en de installateursreset wordt uitgevoerd.

Automatisch uitschakelen / ATM

De ATM (Geldautomaat) is beveiligd met een extra functionaliteit die het volgende bevat:

- Dubbele code uitschakelen. De ATM-gebruiker moet de code invoeren en vervolgens na de geprogrammeerde vertragingperiode nog een keer invoeren.

De vertraging wordt ingesteld in “8.9.1 Vertraging” op pagina 233.

Na deze vertraging wordt de gebruiker gevraagd de code opnieuw in te voeren.

De gebruiker moet horen bij een gebruikersgroep van het type Automatisch uitschakelen / ATM. Zie “3.2.n.2 GG type” op pagina 163 voor meer informatie.

- Tijdgestuurde uitschakeling. De ATM is gedurende een geprogrammeerde tijdsperiode uitgeschakeld. Deze periode wordt gedefinieerd in “8.9.2 Uitschakel tijd” op pagina 233.

Het bediendeel geeft de resterende uitschakeltijd weer.

```
Tijd over 11 min
```

- Verlengde tijd. De gebruiker kan de uitschakeltijd gedurende een extra tijdsperiode verlengen, als deze periode langer dan 0 is ingesteld in “8.9.3 Verl.uits.tijd” op pagina 234.

```
Tijd over 11 min
* tot uitg.tijd
```

Druk op * om de uitschakeltijd te verlengen. De uitschakeltijd kan slechts één keer worden verlengd.

Opmerking: De functionaliteit Automatisch uitschakelen / ATM is alleen beschikbaar op LCD-bediendelen.

Hoofdstuk 4

Programmeren

Overzicht

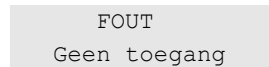
In dit hoofdstuk wordt uitgelegd hoe het Advisor Advanced-programmeermenu moet worden gebruikt voor het programmeren van het systeem.

Inhoud

Het menu Advisor Advanced	102
Hoe zijn de menuopties gerangschikt in deze handleiding	102
Beschikbaarheid van optie	103
De instellingen programmeren	104
Toegang tot het installateursmenu	104
Wat het LCD-scherm toont	105
De menuopties bewerken	105
Wijzigingen bevestigen	107
Menu verlaten	107
Lay-out GI	108
Toegang op afstand	109
Voor de eerste keer opstarten	110
Automatische configuratie	111

Het menu Advisor Advanced

Als u probeert een optie te selecteren waarvoor u niet geautoriseerd bent, (bijvoorbeeld gebruikersmenu's), wordt op het scherm het volgende bericht weergegeven:



FOUT
Geen toegang

Opmerking: Wanneer er drie keer een foutieve PIN-code wordt ingevoerd op een GI, wordt deze voor 120 seconden geblokkeerd.

Vereiste voor gebruikerscode

Het systeem kan zo geconfigureerd worden, dat de installateur geen toegang tot menu's heeft, zonder toestemming van de hoofdgebruiker. Dit is bijvoorbeeld vereist voor EN 50131-normering. Dit is ingesteld in het menu "8.2.1 Acceptatie vereist" (zie pagina 214).

Vereiste voor PIN van de dag

Het systeem kan zo geconfigureerd worden, dat de installateur geen toegang tot menu's heeft, zonder toestemming van de operator van de alarmcentrale. In dit geval krijgt de installateur een code van 10 cijfers te zien wanneer deze het menu wilt openen. Hij moet de alarmcentrale bellen en deze code doorgeven aan de operator. Vervolgens maakt de operator van de alarmcentrale een unieke PIN van de dag aan, en geeft deze door aan de installateur. De installateur gebruikt vervolgens deze PIN van de dag om de programmeermenu's te openen.

Deze code is geldig vanaf de tijd die is ingesteld in "8.1.3.6 In service" op pagina 212.

De optie is ingeschakeld in "8.2.6 PIN van de dag" op pagina 217.

Hoe zijn de menuopties gerangschikt in deze handleiding

De menuopties zijn genummerd in het Advisor Advanced-systeem. Deze nummering wordt ook toegepast in deze handleiding, dus menuoptie 1 "Ingangen overbruggen" correspondeert met hoofdstuk "1 Ingangen overbruggen".

Het menunummer verwijst ook naar een toetsencombinatie waarmee u het menu kunt openen. Als u bijvoorbeeld het menu 1.4 Looptest wilt openen, kunt u op 1.4 drukken nadat u het installateursmenu heeft geopend.

Beschikbaarheid van optie

Mogelijk zijn niet alle onderstaand beschreven opties beschikbaar. De beschikbaarheid van de opties hangt af van één van de volgende factoren:

- Firmware-versie
- Model centrale (bijvoorbeeld IP- of niet-IP model)
- Geïnstalleerde uitbreidingen (bijvoorbeeld, draadloze module of GSM-communicatiemodule)
- Paneelvariant wordt geconfigureerd tijdens de eerste keer opstarten. Raadpleeg “Voor de eerste keer opstarten” op pagina 110 voor meer informatie.

De instellingen programmeren

Toegang tot het installeursmenu

Het Advisor Advanced-systeem wordt geprogrammeerd vanuit het installeursmenu. Voordat u het installeursmenu kunt openen, dienen alle gebieden uitgeschakeld te zijn. Afhankelijk van de systeeminstellingen wordt u mogelijk gevraagd de behuizing van de centrale te openen alvorens het systeem geconfigureerd kan worden.

Het installeursmenu activeren

1. Begin met deze tekst op het scherm:

```
UTC F&S  
DI 27 Mei 10:00
```

2. Indien de optie “8.2.1 Acceptatie vereist” (zie pagina 214) is ingesteld op Ja, dient de hoofdgebruiker toegang te verlenen aan de installateur. De hoofdgebruiker dient in het gebruikersmenu de optie “In service” te activeren en vervolgens het gebruikersmenu te verlaten. De installateur kan nu het installeursmenu openen binnen de ingestelde tijdslimiet “8.1.3.6 In service” op pagina 212.
3. Druk op Menu. Op het scherm wordt het volgende weergegeven:

```
Geef krt/code  
>_
```

4. Voer uw PIN-code in en druk op Enter.
Indien geconfigureerd kunt u ook een kaart aanbieden.

Het volgende scherm verschijnt:

```
Doormeld blok  
>Nee<
```

5. Selecteer Ja als u alle rapportages tijdens de programmering van het systeem wilt overbruggen. Rapportages omvatten alle meldingen naar de particuliere alarmcentrale, alsmede het rapporteren van gebeurtenissen in de logboeken.
6. Druk op Enter. In het volgende scherm staat dat sabotages overbrugd worden (of niet) en de gebieden uitgeschakeld zijn:

```
Sabotage blok  
Gebieden uit
```

7. Druk opnieuw op Enter. U bevindt zich nu in het installeursmenu. Het volgende scherm verschijnt:

```
1>Service
2 LAN modules
```

Via dit scherm heeft u nu de volgende mogelijkheden:

Optie	Actie	Resultaat
Selectie wijzigen	Druk op Omhoog of Omlaag	De vorige of volgende menuoptie wordt geselecteerd
Menu-optie openen	Geef het nummer van de menuoptie op, of Druk op Enter of Rechts om het geselecteerde menu te openen.	U gaat naar een bepaalde menuoptie
Helptekst weergeven	Druk op Help	Een beschrijving van de geselecteerde menuoptie wordt weergegeven (indien beschikbaar)
De menuoptie wordt gesloten	Druk op Links of Wissen	De menuoptie wordt gesloten

U kunt nu de menuoptie selecteren die u wilt programmeren. Zie “Programmeeroverzicht” op pagina 328 voor het programmeeroverzicht waarop alle menuopties staan die beschikbaar zijn in het installeursmenu.

Wat het LCD-scherm toont

Het LCD-scherm op de GI toont twee regels tekst.

Een programmeeroptie wordt over beide regels weergegeven:

```
DI nummer
>_<
```

Een menu-opdracht staat meestal maar op één regel. Hieronder worden twee menu-opdrachten getoond:

```
1>GI modules
2 DI modules
```

Bepaalde menuopties bestaan uit meerdere instellingen. In dat geval duidt de regel “>>>” op meerdere instellingen:

```
3>GI instelling
>>>
```

De menuopties bewerken

Nadat u het te programmeren menu heeft geselecteerd, kunnen de meeste opties geprogrammeerd worden volgens een standaardprocedure, welke wordt

weergegeven in “Hoe te programmeren” hieronder zoals hieronder wordt beschreven.

Hoe te programmeren

De wijze van programmeren hangt af van de te programmeren opties. Voor sommige opties dient u een waarde in te vullen, voor anderen dient u Ja/Nee te selecteren.

Programmeren van waardes

```
3 Inlooptijd
  >_ <
```

- 1 tot 0: Voer de nieuwe gegevens in
- Enter: De instelling bevestigen
- Wissen: Verlaten zonder wijzigingen op te slaan

Programmeren van Ja/Nee-opties

```
01 Ing alarm
  >Ja<
```

- Pijltoetsen Omhoog en Omlaag: Schakelen tussen keuze-instellingen
- Enter: De instelling bevestigen

Tekst invoeren

```
1 Gebiedsnaam
>Gebied 1 <
```

Onder de toetsen 1 t/m 9 bevinden zich letters uit het alfabet. De juiste letter wordt geselecteerd door een aantal keer een cijfer toets in te drukken. Zowel grote als kleine letters zijn beschikbaar, alsmede numerieke waardes en spaties. Zie “Lay-out GI” op pagina 108.

- 1 tot 0: Een letter/teken invoeren
- Omhoog: Een letter/teken verwijderen
- Omlaag: Terug
- Links en Rechts: De cursor verplaatsen
- Functie en vervolgens Links: tekst terug verwijderen
- Functie en vervolgens Rechts: tekst vooruit verwijderen
- Enter: De instelling bevestigen
- Wissen: Verlaten zonder wijzigingen op te slaan

Instellingen bewerken

```
5 Gebieden
>12.4....<
```

- Omhoog en Omlaag: De waarde onder de cursor omschakelen.
- 0: Alle waardes in het overzicht selecteren of deselecteren
- Links en Rechts: De cursor naar een bepaalde positie verplaatsen
- Enter: De instelling bevestigen

- Wissen: Verlaten zonder wijzigingen op te slaan

Als het aantal toegestane gebieden hoger is dan 16, dan worden de gebieden gegroepeerd, bijvoorbeeld:

```
01-10 Gebieden
>12.4.....<
```

Selecteer in dit geval eerst een groep en bewerk vervolgens de geselecteerde groep zoals hierboven beschreven wordt.

Een hostadres bewerken

```
Host naam
> <
```

Voer op dezelfde manier als is beschreven in “Tekst invoeren” op pagina 106 een van de volgende onderdelen in:

- Een IP-adres in de notatie nnn.nnn.nnn.nnn. Bijvoorbeeld, 192.168.1.20.
- Een hostnaam in de vorm van een tekenreeks. Bijvoorbeeld, “utc.com”. In dit geval moet de DNS-server zijn geconfigureerd in “9.3.n.5 DNS config” op pagina 249 en moet deze beschikbaar zijn.

Wijzigingen bevestigen

Indien bepaalde instellingen worden gewijzigd, wordt u tijdens het sluiten van het huidige menu gevraagd om deze wijzigingen te bevestigen. Het volgende scherm verschijnt:

```
Toepas instel?
>Nee<
```

Om andere instellingen te wijzigen die de gebruikersconfiguratie beïnvloeden, zoals PIN-lengte, Dwangmethode, enz., dient de gebruikersdatabase te worden gereset. In dit geval wordt u gevraagd om verwijdering van alle gebruikers te bevestigen.

```
Reset gebruik?
>Nee<
```

Als u de wijzigingen wilt behouden, kiest u “Ja” en drukt u op Enter, anders worden de wijzigingen geannuleerd.

Menu verlaten

Het afsluiten van menu's moet worden bevestigd. De desbetreffende prompt verschijnt. Kies “Ja” en druk op Enter om het menu te sluiten.

```
Tot Ziens?
>Nee<
```

U kunt ook “Install. modus” kiezen. In dit geval blijft de centrale in de onderhoudsmodus, terwijl de installateur het bediendeel afmeldt. Op deze manier

kan de installateur een ander bediendeel aanmelden zonder de programmeermodus te hoeven verlaten.

Indien er zich stringen of verstoorde ingangen voordoen, worden deze op dezelfde manier weergegeven zoals in menu “1.2.4 Paneel status” op pagina 122 wordt beschreven.

Lay-out GI

Tabel 19: Layout van GI ATS111xA voor invoer van tekst

Toets	Tekenreeks
1	a b c A B C 1
2	d e f D E F 2
3	g h i G H I 3
4	j k l J K L 4
5	m n o M N O 5
6	p q r P Q R 6
7	s t u S T U 7
8	v w x V W X 8
9	y z Y Z 9
0	Spatie . , + - * % 0

Tabel 20: Layout van GI ATS1135 voor invoer van tekst

Toets	Tekenreeks
1	. , ' ? ! - & % * / _ < > @ 1
2	a b c A B C 2
3	d e f D E F 3
4	g h i G H I 4
5	j k l J K L 5
6	m n o M N O 6
7	p q r s P Q R S 7
8	t u v T U V 8
9	w x y z W X Y Z 9
0	Spatie 0

De indeling van de GI en de menutekst zijn afhankelijk van de taal die is geprogrammeerd voor de gebruiker die momenteel is aangemeld.

De indeling kan veranderen afhankelijk van de context van de bewerkte waarde. Bijvoorbeeld: bij het bewerken van telefoonnummers worden cijfers vóór tekens ingevoerd.

Toegang op afstand

Het is mogelijk op afstand toegang te krijgen tot de programmering van de centrale met configuratiesoftware. Er kan toegang op afstand verkregen worden via een IP-, GPRS-, PSTN- of ISDN-verbinding, afhankelijk van de hardwareconfiguratie en instellingen van de beschikbare centrale.

Opmerking: Een verbinding met een USB-kabel is geen verbinding op afstand.

Het menu is standaard toegankelijk op afstand met dezelfde installateurscode. De PIN voor toegang op afstand kan gewijzigd worden in het menu “3.1.n.2.2 PIN op afstand” op pagina 158.

De hoofdgebruiker heeft alleen toegang tot zijn Remote PIN als de optie “8.7.9 PIN op afstand” op pagina 230 dit toestaat.

Let op

- Na inschakeling, kan de PIN op afstand niet worden uitgeschakeld of lokaal gewijzigd, en is het menu PIN op afstand uitgeschakeld.
 - Als de lengte van de PIN gewijzigd wordt (via “8.7.4 Lengte PIN” beschreven op pagina 227) terwijl PIN op afstand uitgeschakeld is, zal de configuratiesoftware niet in staat zijn om de geprogrammeerde centrale te verbinden. U zult de instellingen van de centrale in de software moeten verwijderen en deze vervolgens opnieuw moeten creëren.
-

Voor de eerste keer opstarten

Wanneer de centrale voor de eerste keer wordt opgestart, wordt u gevraagd om een installatie uit te voeren.

INFO
Instal vereist

Let op: De eerste systeeminstallatie kan uitsluitend vanaf GI 1 worden uitgevoerd.

Het is noodzakelijk om de juiste standaardwaarden voor dit systeem in te stellen alvorens u begint te programmeren. U kunt de volgende instellingen definiëren tijdens de installatieprocedure.

Tabel 21: Tijdens de installatie ingestelde waarden

Optie	Standaardwaarde	Beschrijving
1 Taal centrale	Nederlands	Hiermee selecteert u de taal* voor de menu's van de centrale. Deze taal wordt gebruikt voor berichten wanneer er geen gebruiker is aangemeld. Na aanmelding wordt de taal omgezet in de taal die is toegewezen aan de aangemelde gebruiker (ingesteld door de installateur).
2 Standaardwaarde	NED EN 50131	Definieert EN Norm* afhankelijk van standaardwaarden.
3 Dwangmethode	Uitgeschakeld	De standaard dwangmethode. Zie <i>Managerhandleiding van Advisor Advanced</i> voor meer informatie.
4 Lengte PIN	4	Standaardlengte van de PIN (toegestane bereik ligt tussen 4 en 10). Zie "8.7.4 Lengte PIN" op pagina 227 voor meer informatie.
5 Tijd en datum	Afhankelijk van firmwareversie	Tijd en datum moeten tijdens de installatie worden ingesteld. Zie ook "8.1.1 Tijd en datum" op pagina 209.
6 Installeren	Annuleren	Voer het installatieproces uit

* Neem contact op met uw leverancier voor een overzicht van beschikbare talen en normen/grades.

Stel de gewenste opties in en voer de installatie uit. Kies vervolgens OK en druk op Enter. De volgende berichten worden weergegeven:

Installateur
PIN:1278

Hoofdgebruiker
PIN:1122

1278 is de standaard PIN-code voor de hoofdinstallateur en 1122 is de standaard PIN-code voor de hoofdgebruiker.

Opmerking: Indien de lengte van de PIN-code is ingesteld als langer dan 4 cijfers, worden er nullen toegevoegd aan het einde. Als het systeem bijvoorbeeld is geconfigureerd voor een PIN-code met 6 cijfers, wordt de installateurscode 127800.

Bevestig elke code met Enter.

Op het scherm wordt de voortgang van de installatie weergegeven met een percentage.

Zodra de installatie is voltooid, start de centrale opnieuw op.

Opmerking: U kunt de meeste instellingen later wijzigen via het menu “8.7 Centrale” (zie pagina 226)

Zie ook “1.6 Herinstallatie” op pagina 137.

Let op: Schakel het systeem uit en vervolgens in nadat u de standaardinstellingen van de centrale heeft ingesteld.

Automatische configuratie

Tijdens de tweede systeemstart vraagt de centrale om een automatische systeemconfiguratie te activeren.

```
Auto Config?
    >Ja<
```

Selecteer Nee en druk op Enter om te annuleren.

Selecteer Ja en druk op Enter om de automatische configuratie uit te voeren.

Het systeem configureert de volgende elementen:

1. GI's en DI's.

```
GI 1-16 LAN1
R-?-----
```

```
GI 17-32 LAN2
--?-----
```

```
DI 1-15 LAN1
-?-----
```

```
DI 16-30 LAN2
-?-----
```

LAN modules worden op een manier automatisch geconfigureerd die vergelijkbaar is met de configuratie via het menu voor het weergeven van apparaten. Zie “2.1 Modules weergeven” (Geïnstalleerde externe apparaten) op pagina 139 voor meer informatie.

2. Ingangen.

Ingangen worden geconfigureerd in overeenstemming met het aantal geïnstalleerde interne en externe DI's alsmede het aantal fysieke ingangen in

een toestand die vergelijkbaar is met die van de standaard toestand van de ingang.

Opmerking: De standaardtoestand van de ingang is afhankelijk van “2.2.2.n.4.4 Ingang modus” op pagina 151 en “8.5.1 Ingang modus” op pagina 223.

Na voltooiing van de configuratie wordt het aantal geconfigureerde elementen weergegeven.

Toegevoegd
R:1 D:0 Z:8

De volgende elementen worden weergegeven: R – externe GI's (of RAS'sen), D – externe DI's (of DGP's), Z – ingangen.

Let op: Na de installatie en de automatische configuratie wordt automatisch het programmeermenu geopend. De volgende keer hebt u autorisatie nodig om een menu te openen.

Hoofdstuk 5

Overzicht van menu

Overzicht

Dit hoofdstuk bevat beschrijvingen van alle programmeermenu-items van de Advisor Advanced-centrale.

Zie “Het menu Advisor Advanced” op pagina 102 voor meer informatie over de indeling van de menu's.

Inhoud

- 1 Service 116
 - Testopties 117
- 2 LAN-modules 139
 - 2.1 Modules weergeven 139
 - 2.2 Modules bewerken 140
 - 2.2.1 GI modules 140
 - GI instelling 140
 - 2.2.2 DI modules 149
 - DI opties 149
 - Specifieke opties voor draadloos 152
 - Camera specifieke opties 154
- 3 Gebruikersmenu 157
 - 3.1 Gebruikers 157
 - Gebruikersopties 157
 - Mobiele telefoonopties 161
 - 3.2 Gebruikersgroepen 162
 - Gebruikersgroepopties 163
- 4 Ingangen en fob's 165
 - 4.1 Ingangmenu 165
 - Ingangopties 165
 - Draadloze sensor toevoegen 165
 - Trildetectoropties 176
 - Draadloze sensoropties 176
 - 4.2 Fobs 179
 - Proxsleutelopties 179
 - 4.3 Camera's 181

- 5 Menu Gebied 185
 - 5.1 Gebieden 185
 - Opties voor gebieden 185
 - 5.2 Gebieden groepen 190
 - Opties voor gebiedsgroep 190
- 6 Uitgangen & filters 191
 - 6.1 Conditiefilters 191
 - Filterinstellingen 191
 - 6.2 Uitgangen 193
 - Instellingen van uitgang 193
 - 6.3 Triggers 197
 - Triggerinstellingen 198
- 7 Kalender 199
 - 7.1 Overzicht 199
 - 7.2 Acties 200
 - Actie-instellingen 200
 - 7.3 Actie lijsten 201
 - Instellingen actielijst 202
 - 7.4 Uitzonderingen 203
 - Uitzonderingsinstellingen 203
 - 7.5 Tijdschema's 205
 - Instellingen tijdschema 206
- 8 Systeem 209
 - 8.1 Tijden 209
 - 8.2 Installateurs opties 214
 - 8.3 LCD-opties 218
 - 8.4 Inschakel opties 220
 - 8.5 Ingang opties 223
 - 8.6 Gedeeltelijk inschakelen 225
 - 8.7 Centrale 226
 - 8.8 Overige 230
 - 8.9 Aut.Uitsch/ATM 233
- 9 Communicatie 235
 - 9.1 PAC 235
 - Algemene opties 236
 - Specifieke PSTN- en ISDN-opties 240
 - Specifieke IP- en GSM/GPRS-opties 241
 - Specifieke opties voor transmissie van foto's 243
 - Specifieke opties GSM/telefoon 243
 - 9.2 Gebeurtenis opties 244
 - 9.3 Padopties 245
 - Algemene opties 246
 - Specifieke PSTN-opties 246
 - Specifieke ISDN-opties 247
 - Specifieke IP-opties 248
 - Specifieke GSM/SMS/GPRS-opties 251
 - 9.4 PC verbinding 260

Algemene opties	261
Specifieke PSTN-opties	264
Specifieke IP-opties	264
Specifieke GSM-opties	265

1 Service

```
1>Toon logboek  
2 Testen
```

Het servicemenu verschaft een installateur met opties voor inbedrijfstelling en onderhoud, zoals hardwareoverzicht, overzicht van logboeken, enz.

1.1 Toon logboek

```
1>Alle  
2 Verplicht
```

U kunt zo snel en gemakkelijk zien welke alarmen zijn opgetreden. Deze informatie is handig wanneer er een alarm is hersteld, zonder dat er onderzoek is gedaan naar de oorzaak hiervan.

U kunt een van de volgende berichttypen selecteren:

1. Alle: Alle gebeurtenissen
2. Verplicht: Alleen gebeurtenissen die als verplicht worden beschouwd door de EN 50131-1-norm (alarmen, inschakelen/gedeeltelijk inschakelen/uitschakelen, overval, sabotage, storing, gebruikerswijziging, installateursherstel, enz.)
3. Niet verplicht: Andere gebeurtenissen dan de hierboven vermelde verplichte gebeurtenissen
4. Installateur: Gebeurtenissen veroorzaakt door de installateur (programmeermodus, PC-verbinding, enz.)
5. Toegang: Toegangsgebeurtenissen, zoals toegang verleend of geweigerd
6. Kiezer: Kiezer en communicatiegebeurtenissen

Het scherm geeft aan waar het alarm plaatsvond.

```
1>Toegang  
Gebruiker 3
```

U kunt nu het volgende doen:

- Door het alarmoverzicht bladeren. Druk op Omhoog of Omlaag.
- Gegevens bekijken. Druk op Enter.

```
05Mei08 15:04:54  
GI 1
```

Indien er aanvullende informatie aanwezig is, scrollt u daar automatisch naar toe.

- Logboek verlaten. Hiermee verlaat u het logboek en keert u terug naar het hoofdscherm. Druk op Wissen.

Testopties

1.2 Testen

```
1>Ingangstest
2 Trildetec test
```

Dit menu verschaft toegang tot alle testfuncties.

1.2.1 Ingangstest

```
1>Ingangstest
2 Aant.ing.gebr.
```

Open dit menu voor een test van de ingangen.

1.2.1.1 Toon open zones

```
0>Ingang
1 Centrale
```

Selecteer Zone om het ingangsnummer te selecteren. Of, selecteer eerst een ingangslocatie (centrale, module of DI) en voer vervolgens het nummer van de (fysieke) input op deze locatie in.

Het ingangsnummer, de naam en de invoerstatus worden weergegeven.

```
12>Warenhuis
Normaal
```

U kunt nu het volgende doen:

- Blader door de lijst met ingangen. Druk op Omhoog of Omlaag.
- Blader door invoerstatus, ingangstype en ingangslocatie. Druk op Links of Rechts.

```
12>Warenhuis
Alarm
```

```
12>Warenhuis
Ing uitbreid 1.2
```

- Ingangstest afsluiten. Druk op Wissen.

1.2.1.2 Aantal ingangen

```
Ing.capacit. 64
Ing. gebruikt 8
```

Het menu Aantal ingangen toont de volgende systeemgegevens:

- Ingangscapaciteit: Het maximum aantal ingangen in het Advisor Advanced-systeem
- Gebruikte ingangen: Aantal ingangen dat momenteel is geprogrammeerd.

1.2.1.3 RF RSSI test

```
1>DI 1  
2 DI 5
```

Selecteer eerst een ingangslocatie.

Opmerkingen

- Alleen ingeleerde RF-modules worden weergegeven.
- De functie wordt niet ondersteund in draadloze uitbreidingsmodules ATS1235 met een firmwareversie ouder dan 1.13.

Voer het fysieke ingangsnummer van deze locatie in. De RSSI wordt getoond voor de geselecteerde zone.

```
Ingang 1  
-44 dBm [IIII ]
```

Opmerking: In geval van ATS1235 wordt de waarde automatisch bijgewerkt wanneer de geselecteerde zone wordt geactiveerd.

Indien de draadloze detector is uitgerust met twee draadloze zenders, LDR (Low Data Rate, lage gegevens overdracht snelheid) en HDR (High Data Rate, hoge gegevens overdracht snelheid), het bovenstaande scherm toont de LDR-gegevens.

Druk Rechts om te schakelen tussen LDR en HDR ontvangergegevens of wacht 2 seconden tot het scherm automatisch bladert.

```
Ingang 1  
QI=50% [III ]
```

Raadpleeg de betreffende handleiding voor de draadloze uitbreidingsmodule voor meer informatie over de communicatiekwaliteit.

1.2.1.4 RF Diagnose

```
1>DI 1  
2 DI 5
```

Selecteer eerst een ingangslocatie.

Opmerkingen

- Alleen bestaande RF-modules worden weergegeven.
- De functie wordt niet ondersteund in draadloze uitbreidingsmodules ATS1235 met een firmwareversie ouder dan 1.13.

Voer het fysieke ingangsnummer van deze locatie in. De RF-status wordt dan getoond, bijvoorbeeld:

```
Ingang 1  
LB D
```

De module kan de volgende statussen rapporteren:

- RF-status OK: Het RF apparaat functioneert naar behoren
- Geen data: Geen gegevens ontvangen van het RF apparaat

- LB: Storing accu bijna leeg
- SS: Storing korte bewaking
- LS: Alarm lange bewaking
- D: Brandmelder is vervuild

1.2.1.5 Cam bereik test

```
17 Camera 17
18 Camera 18
```

Met de bereiktest kunt u de ontvangst van het draadloze PIR camerasignaal controleren.

Selecteer een camera om de bereiktest te activeren

```
Camera 17
In bereiktest
```

In deze modus tonen de geselecteerde draadloze PIR-camera's de ontvangstkwaliteit met een LED-kleur van het alarm:

- Groen: Goed signaal
- Oranje: Middelmatig signaal
- Rood: Zwak signaal

De LED volgt de zwakste communicatieverbinding van LDR en HDR.

Raadpleeg de betreffende handleiding voor de draadloze uitbreidingsmodule voor de PIR-camera voor meer informatie over de communicatiekwaliteit.

1.2.1.6 Inactief dagen

```
0>Reset Timers
>>>
```

De functie Aantal inactief dagen voor de geïnverteerde looptest wordt uitgevoerd door alle inactieve timers van de ingangen te controleren om te bepalen of een lange periode van inactiviteit is veroorzaakt door een detectorstoring.

Via het menu kunt u inactieve timers weergeven voor elke ingang en alle ingangstimers resetten.

Telkens als een ingang actief wordt, zal de inactieve dagtimer voor deze ingang worden gereset. Het timerbereik ligt tussen 0 en 127 dagen.

Druk op 0 om alle inactieve dagtimers te resetten.

Kies een ingang waarvoor u de timer wilt weergeven.

```
1>Ingang 1
108
```

Zie ook "8.1.4.7 Inactief dagen" op pagina 213.

1.2.1.7 Ingang kOhm

```
1>Centrale  
2 Ing uitbreid
```

Met het menu kunt u ingangsweerstanden bewaken.

Selecteer eerst de ingangsllocatie (centrale of module). Voer vervolgens het (fysieke) ingangsnummer van deze locatie in.

De ingangsweerstand verschijnt.

```
Centrale 1.1  
4,6 kOhm
```

Waardes hoger dan 65 kΩ worden als een open staat opgevat.

U kunt door de lijst ingangen scrollen door op pijl naar boven of onder te drukken.

Opmerking: DI's (DGP) ondersteunen deze functionaliteit niet.

1.2.1.8 Detector test

```
1>Duur [sec]  
10
```

Met de detectortest functionaliteit kunt u detectoren met een speciale ingangstest extern testen. Met het menu kunt u de automatische detectortestparameters configureren of de test handmatig uitvoeren.

1.2.1.8.1 Duur [sec]

```
1 Duur [sec]  
>10<
```

De duur definieert hoe lang het testsignaal actief is. Het toegestane bereik is 10 tot 60 seconden.

1.2.1.8.2 Test tijd

```
2 Test tijd  
>00:00<
```

De tijd waarop het systeem een automatische detectortest inschakelt.

Het toegestane bereik is 00:00 tot 23:59, terwijl 00:00 gelijk is aan Uit. Dit betekent dat de automatische test uitgeschakeld is.

1.2.1.8.3 Test bij in.

```
3 Test bij in.  
>Uit<
```

Definieert of een automatische test wel of niet geactiveerd wordt wanneer het gebied met de juiste detector ingeschakeld is.

1.2.1.8.4 Handmatige test

```
4 Handmat.test
  >Annuleren<
```

Wijzig de waarde in OK en druk op Enter om de detectortest handmatig te activeren.

1.2.1.9 Shunt ingangen

```
1>Knop Uitgang
  Shunt uit
```

Met dit menu kunt u ingangen handmatig shunten.

1.2.2 Trildetectietest

```
1>Centrale
2 Ing uitbreid
```

Met behulp van dit menu kunt u de gevoeligheid van de trildetector testen.

Selecteer eerst een ingangslocatie (centrale, module of DI). Voer vervolgens het (fysieke) ingangsnummer van deze locatie in.

De status van de ingang wordt weergegeven.

```
Centrale 1.1
  Veilig 0
```

Geef de structuur schokken Het menu toont de status van de ingang en de kracht van het bruut niveau (zie "4.1.n.7.2 Bruut niveau" op pagina 176 voor meer informatie).

De juiste instelling voor brute aanvallen kan worden ingesteld op de waarde + 1 omdat een alarm alleen moet worden geactiveerd wanneer de testaanval wordt overschreden.

1.2.3 Uitgangen&triggers

```
1>Test uitgang
2 Trigger status
```

In het menu Uitgangen&triggers kunt u uitgangen testen en triggerstatussen controleren.

1.2.3.1 Test uitgang

```
1>Uitgangen
2 GI LED's
```

Met deze test kunt u de uitgangen en GI LED's testen.

1.2.3.1.1 Uitgangen

Met dit menu kunt u de systeemuitgangen testen.

Selecteer eerst een uitgangslocatie (centrale, uitgangmodule, DI, of GI). Voer vervolgens het uitgangsnummer van deze locatie in.

De status van de uitgang wordt weergegeven.

```
Centrale 1.1
          Uit
```

U kunt nu het volgende doen:

- De status wijzigen met de Entertoets.
- Door de lijst met uitgangen bladeren. Druk op Omhoog of Omlaag.
- Uitgangstest afsluiten. De uitgang wordt dan weer ingesteld op de oorspronkelijke status. Druk op Wissen.

1.2.3.1.2 GI LED's

```
1>GI 1
2 GI 2
```

Met het LED-menu van de GI kunt u de LED's van de GI's en lezers testen.

Selecteer de GI en druk op Enter.

U kunt nu het volgende doen:

- Alle GI LED's in- of uitschakelen met de Enter-knop.
- De GI LED-test afsluiten. Druk op Wissen om de test af te sluiten en de status van de LED's te herstellen.

1.2.3.2 Trigger status

```
1>Trigger 1
2 Trigger 2
```

In het triggerstatusmenu kunt u handmatig de vlagstatussen van triggers wijzigen.

Kies de trigger en kies dan de desbetreffende vlag. Stel vervolgens de gewenste status in.

```
1>TIJDSHEMA
          Uit
```

1.2.4 Paneel status

```
1>Verstoorde ing
2 Alarmen
```

Het menu Paneel status biedt een overzicht van alle abnormale ingangstoestanden, alarmen en storingen in het systeem.

Selecteer de vereiste status die u wilt bekijken.

1.2.4.1 Verstoorde ing

```
INFO
Verstoorde ing
```

```
2>Voordeur
Ing sabotage
```

Bekijk de abnormale ingangstoestanden.

Deze meldingen worden gescrolld weergegeven. Druk op Enter om af te sluiten.

1.2.4.2 Alarmen

```
INFO
Geen alarmen
```

Bekijk de actieve alarmen. Druk op Enter om af te sluiten.

1.2.4.3 Storingen

```
INFO
Geen storingen
```

Bekijk de actieve systeemstoringen. Druk op Enter om af te sluiten.

1.2.5 Looptest

```
1>Start
2 Opties
```

Met de looptest kunt u de ingangen testen. De ingangen dienen van de status normaal naar geactiveerd of van geactiveerd naar normaal geschakeld te worden. In de loopteststand wordt elke gewijzigde status aangegeven met de zoemer van de GI of de interne sirene.

Zie ook “Looptest” op pagina 75 in Hoofdstuk 3 “Systeemfuncties”.

1.2.5.1 Start looptest

Voer de installateurlooptest uit.

Zie “Installateurlooptest” op pagina 76 voor meer informatie.

1.2.5.2 Looptestopties

```
1>Gebr int sir
Ja
```

Met dit menu kunt u de volgende looptestopties instellen.

1.2.5.2.1 Gebruik interne sirene

```
1 Gebr int sir
>Ja<
```

Als deze optie is ingesteld op Ja, wordt bij elke geteste ingang de interne sirene geactiveerd.

1.2.5.2.2 Gebruik zoemers

```
2 Gebr. zoemer?  
>Nee<
```

Als deze optie is ingesteld op Ja, wordt bij de activering van elke geteste ingang GI-zoemers geactiveerd.

1.2.5.2.3 Niet getest in logboek

```
3>Log niet getst  
>Ja<
```

Als deze optie is ingesteld op Ja, worden de niet-geteste ingangen opgeslagen in het systeemlogboek.

1.2.5.2.4 Sabotage Ingang

```
4 Sab ingang  
>Ja<
```

Als deze optie is ingesteld op Ja, wordt de sabotage van de ingangen ook opgenomen in de looptest.

1.2.5.2.5 Sab GI/DI

```
5 Sab GI/DI  
>Nee<
```

Als de optie Sabotage GI/DI is ingesteld op Ja, moeten de sabotage-alarmen van elke GI en elke DI die aan dit gebied zijn toegewezen ook worden getest.

1.2.5.2.6 Sabotage sirene

```
6 Sab sirene  
>Nee<
```

Als deze optie is ingesteld op Ja, worden de sabotage-alarmen van de sirenes die aan dit gebied zijn toegewezen ook getest.

1.2.5.2.7 Frequentie

```
7 Frequentie  
>Nooit<
```

Met deze instelling wordt bepaald hoe vaak aan de gebruiker wordt gevraagd om de looptest uit te voeren voor het inschakelen van een gebied. De volgende opties zijn beschikbaar:

- **Nooit** : De gebruiker wordt nooit gevraagd een looptest uit te voeren
- **Elke inschakeling**: De gebruiker wordt gevraagd een looptest uit te voeren bij elke inschakeling
- **Eerste inschakeling van de dag**: De gebruiker wordt gevraagd een looptest uit te voeren bij de eerste inschakeling van elke dag

- Eerste inschakeling van de week: De gebruiker wordt gevraagd een looptest uit te voeren bij de eerste inschakeling van elke week
- Eerste inschakeling van de maand: De gebruiker wordt gevraagd een looptest uit te voeren bij de eerste inschakeling van elke maand

Opmerking: Voor een looptest wordt in Advisor Advanced de informatie van elke ingangsverandering gedurende 4 uur bewaard. Indien de ingang dus gedurende de afgelopen 4 uur voor de looptest werd geactiveerd, wordt deze niet opgenomen in de lijst van de te testen ingangen. Indien elke ingang van de looptest gedurende deze periode werd geactiveerd, is de looptest niet vereist.

1.2.5.2.8 Vereist in

```
8 Vereist in
   >Uit<
```

Indien deze optie is ingesteld op Aan, wordt de gebruikerslooptest verplicht. Het gebied kan pas worden ingeschakeld nadat de looptest met succes is uitgevoerd.

1.2.5.2.9 Beperkte looptest

```
9 Beperk looptst
   >4u<
```

Tijdperiode beperkte looptest is de tijdperiode voor de beperkte looptest start, waarbij de activering van bepaalde ingangen ervoor zorgt dat deze ingangen niet onder de testingen worden opgenomen. De volgende opties zijn beschikbaar:

- 4u: De beperkte looptest wordt alleen uitgevoerd op de ingangen die niet actief waren gedurende de voorgaande 4 uur.
- Laatst in: De beperkte looptest wordt alleen uitgevoerd op de ingangen die niet actief zijn geweest sinds de laatste inschakeling.

Zie “1.2.5.1 Start looptest” op pagina 123 voor meer informatie over de beperkte looptest.

1.2.5.3 Looptest/zone

```
Met rapportage
   >Ja<
```

voor het starten van de looptest wordt u gevraagd of rapportering aan de alarmcentrale moet worden ingeschakeld (zie “1.2.5.1 Start looptest” op pagina 123 voor meer informatie).

Selecteer eerst een ingangslocatie (centrale, module of DI). Voer vervolgens het (fysieke) ingangsnummer van deze locatie in.

Voer de looptest voor deze ingang uit, op dezelfde wijze als voor alle ingangen in een standaard looptest. Zie “1.2.5.1 Start looptest” op pagina 123.

1.2.5.4 Looptest mod.

```
4 Looptest mod.  
>Nee<
```

Met een speciale looptestmodus kunt u de functionaliteit van het volledige alarmsysteem controleren. In deze modus moet een onderhoudstechnicus of bewaker zoveel mogelijk acties uitvoeren in de bediening van het alarmsysteem. Dit kan het in- en uitschakelen, inlopen en uitlopen, activeren van alle melders en sabotages omvatten. Het systeem werkt op de normale manier, waarbij alle alarm- en sabotagegebeurtenissen naar de alarmcentrale worden verstuurd, maar er wordt geen enkele systeemsirene geactiveerd.

Hierdoor kan de operator van de alarmcentrale alle ontvangen alarmen controleren om na te gaan of alle systeemfuncties correct werken.

1.2.5.5 Actieve looptest

```
Ingang A  
>>>
```

Met actieve looptests kunt u alarmdoormeldingen testen als tegelijkertijd een bevestigde alarmsimulatie (vereist door ACPO). zich voordoet

Zie “Actieve looptest” op pagina 77 voor meer informatie.

1.2.6 Testmelding

```
1>PAC 1  
2 PAC 2
```

Met dit menu kunt u de automatische testmelding instellen en een handmatige testmelding uitvoeren.

1.2.6.n PAC selecteren

```
1>Tijd testmldng  
00:35
```

Selecteer PAC om de testmelding te configureren.

1.2.6.n.1 Tijd testmelding

```
1 Tijd testmldng  
>00:35<
```

Met dit menu kunt u de starttijd opgeven voor de automatische testmelding naar de particuliere alarmcentrale. Zodra de tijd is ingesteld in dit menu, begint de centrale met het versturen van de gebeurtenis RP-rapportages naar de desbetreffende particuliere alarmcentrales. De gebeurtenis wordt periodiek verstuurd. De periode is ingesteld in het menu “1.2.6.n.2 Periode” op pagina 127.

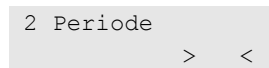
Opmerking: Indien de optie “1.2.6.n.3 Verleng” op pagina 127 is ingesteld op Ja, kan de daadwerkelijke tijd van de testmelding gewijzigd worden, afhankelijk of er andere gebeurtenissen worden gerapporteerd aan de particuliere alarmcentrale.

Deze starttijd wordt gebruikt door de centrale in een van de volgende omstandigheden:

- De centrale wordt opnieuw ingesteld.
- Een van de opties voor testmeldingen is gewijzigd door de installateur.

De tijd van de testmelding is ingesteld in 24-uursindeling, als UU:MM.

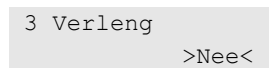
1.2.6.n.2 Periode



In dit menu wordt de interval ingesteld voor de testmeldingen, zoals beschreven in “1.2.6.n.1 Tijd testmelding” op pagina 126.

Het toegestane bereik ligt tussen 0 (nooit herhaald) en 999 uur.

1.2.6.n.3 Verleng

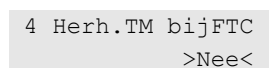


Met deze optie definieert u of de interval van de testmelding moet worden ingesteld vanaf de vorige testmelding of vanaf de vorige succesvolle gebeurtenisrapportage.

Als deze optie is ingesteld op Ja, wordt de testmeldingvertraging na het verzenden van een gebeurtenis naar de particuliere alarmcentrale verlengd en de volgende testmelding uitgesteld.

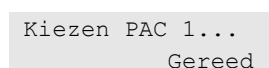
Als deze optie is ingesteld op Nee, vindt de volgende testmelding plaats volgens de ingestelde periode na de vorige testmelding, ongeacht de overige gerapporteerde gebeurtenissen.

1.2.6.n.4 Herh. TM bij FTC



Als deze optie is ingesteld op Ja, probeert de centrale gedurende de communicatiefout (FTC: Failed To Communicate) verbinding te krijgen door elk uur een testmelding te initiëren. Als de optie op Nee staat, dan wordt de testmelding zoals gebruikelijk geïnitieerd, afhankelijk van de beschreven “1.2.6.n.2 Periode” optie hierboven.

1.2.6.n.5 Handmatige test



Met deze optie kan een handmatige testmelding naar de particuliere alarmcentrale verstuurd worden. Selecteer de particuliere alarmcentrale. De centrale probeert nu een testmelding te versturen naar de geselecteerde particuliere alarmcentrale.

De voortgangsstatus van de testmelding wordt op het scherm weergegeven.

1.2.7 IP diagnose

```
1>ETH
    >>>
```

Het menu IP diagnose biedt toegang tot de diagnoseopties voor IP-aansluitingen.

1.2.7.n Interface kiezen

```
1>IP statistiek
    >>>
```

Kies een interface voor diagnose. Afhankelijk van de firmware van de centrale en de hardware, zijn mogelijk de volgende interfaces beschikbaar:

- ETH: Ethernet
- GPRS: GPRS via GSM-module.

1.2.7.n.1 IP statistiek

```
1>TX-pakketten
    5
```

Via het menu IP-statistiek kunt u de statistieken weergeven die in de onderstaande tabel zijn opgenomen.

Tabel 22: Gegevens en functies IP-statistiek

Item	Beschrijving
1.2.7.n.1.1 TX-pakketten	Aantal verstuurd pakketten
1.2.7.n.1.2 RX-pakketten	Aantal ontvangen pakketten
1.2.7.n.1.3 Afgewzn pakket	Aantal pakketten dat is afgewezen door de ingebouwde firewall*
1.2.7.n.1.4 TX-bytes	Aantal verzonden bytes
1.2.7.n.1.5 RX-bytes	Aantal ontvangen pakketten
1.2.7.n.1.6 Wis stat?	Met deze opdracht worden de hierboven beschreven data gewist

* Zie "9.3.n.7 Firewall" op pagina 250 voor meer informatie.

1.2.7.n.2 Ping host

```
Host naam
> <
```

Met de opdracht Ping host kunt u een ping versturen naar het opgegeven netwerkadres. Deze opdracht wordt gebruikt om te controleren of de opgegeven host aanwezig en toegankelijk is via de centrale in het netwerk.

Opmerking: De pingopdracht moet kunnen worden geaccepteerd door de externe host. Zorg ervoor dat firewalls en routers pingaanvragen en -antwoorden toestaan. Dit geldt voor alle pingopdrachten.

1.2.7.n.3 Ping PC

```
1>PC verbind. 1
-----
```

Met de opdracht Ping PC kunt u een ping naar de opgegeven PC versturen indien deze is geconfigureerd als een PC-verbinding via IP. Deze functie is hetzelfde als de functie in het menu 9.4 PC verbinding. Zie voor meer informatie “9.4.1.n.4.3 Ping host” op pagina 264. Zie ook “1.2.7.n.2 Ping host” op pagina 128.

1.2.7.n.4 Ping PAC

```
2>PAC 2
-----
```

Met de opdracht Ping PAC kunt u een ping naar de opgegeven particuliere alarmcentrale versturen indien deze is geconfigureerd als een PAC-verbinding via IP. Deze functie is hetzelfde als de functie in het menu 9.1 PAC. Zie voor meer informatie “9.1.n.4.3 Ping host” op pagina 241. Zie ook “1.2.7.n.2 Ping host” op pagina 128.

1.2.7.n.5 NTP-status

```
5>NTP status
Niet actief
```

In het venster NTP status kunt u de huidige status van de geconfigureerde Network Time Protocol-server controleren. De mogelijke serverstatussen worden beschreven in Tabel 23 hieronder.

Tabel 23: NTP-statussen

Status	Beschrijving
Niet actief	De NTP-server is nog niet aangeroepen. Deze status wordt meestal vermeld nadat de centrale is opgestart of de NTP is geconfigureerd.
Onbekend	De query is verstuurd maar er is nog geen antwoord ontvangen van de NTP-server.
Storing	Geen antwoord van de NTP-server.
OK	NTP-server heeft de query beantwoord.
Link error	Lijnfout op de Ethernet-verbinding.

1.2.8 GSM diagnose

```
1>PIN status
Normaal
```

Het GSM-diagnosemenu biedt toegang tot een diagnose voor GPRS- en SMS-verbindingen.

1.2.8.1 PIN status

```
1>PIN status
  Normaal
```

De PIN-status is een optie waarmee je controleert wat de PIN-acceptatiestatus is. De status kan een van de volgende zijn :

- Normaal: Geaccepteerd door de SIM.
- Onbekend: De status is onbekend.
- Nog 1 poging! De SIM-kaart geeft nog één poging om de correcte PIN-code in te geven.
- PUK nodig! De SIM-kaart wordt geblokkeerd na ingave van 3 keer een foutieve PIN-code, de PUK-code is nu benodigd.

Om de SIM-kaart te deblokken zal deze in een standaard GSM-telefoon geplaatst moeten worden, waarop de PUK-code ingevoerd dient te worden. De PUK-code kan niet via het Advisor Advanced-systeem ingegeven worden.

1.2.8.3 GSM net.reg.

```
3>GSM net.reg.
  Thuis netwerk
```

De GSM-netwerkregistratie status kan één van de volgende statussen aangeven:

- Inactief: De kiezer is niet geregistreerd op een netwerk, en is niet bezig met zoeken of verbinden
- Thuis netwerk: Geregistreerd op het thuisnetwerk
- Zoeken: Zoeken naar een netwerk om te registreren
- Reg. geweigerd: Registratie op het netwerk is mislukt
- Onbekend: Registratiestatus is onbekend
- Roaming: Geregistreerd op een netwerk met roaming

1.2.8.4 GPRS net.reg.

```
4>GPRS net.reg.
  Thuis netwerk
```

De GPRS-netwerkregistratiestatus kan dezelfde waarden hebben als is omschreven in “1.2.8.3 GSM net.reg.” hierboven.

1.2.8.5 GPRS status

```
5>GPRS net.reg.
  Thuis netwerk
```

De GPRS-netwerkstatus kan een van de volgende zijn:

- Niet beschikb.: GPRS-functionaliteit is niet beschikbaar.
- Geen netwerk: GPRS-functionaliteit is beschikbaar, maar er is geen netwerk aanwezig (bijvoorbeeld, SIM-kaart is niet aanwezig).
- Niet vastgelegd: GPRS-functionaliteit is beschikbaar, maar er is geen verbinding tot stand gebracht (IP-parameters zijn niet toegewezen).

- Geconfigureerd: GPRS-functionaliteit is beschikbaar en verbinding is tot stand gebracht.
- Gestopt: GPRS-functionaliteit is beschikbaar maar de verbinding is gestopt vanwege het verstrijken van de verbindingstijd. Zie voor meer informatie “9.3.n.7.8 Verbreek tijd” op pagina 258.
- Geen data: Onbekende fout.

1.2.8.6 Netwerk naam

```
6>Netwerk naam
   Provider
```

Netwerknamen is de naam van het GSM-netwerk (provider) waarop de GSM-kiezer is geregistreerd. Dit is read-only informatie. De naam kan “onbekend” zijn, als de netwerkcode niet wordt herkend door de communicatiemodule.

1.2.8.7 Netwerk code

```
7>Netwerk code
```

De netwerkcode is het unieke identificatienummer van het GSM-netwerk waarop de GSM-kiezer is geregistreerd.

1.2.8.8 RSSI

```
8>RSSI
   23 [IIII ]
```

De Received Signal Strength Indication (RSSI)-waarde is read-only diagnostische informatie.

De volgende waarden zijn beschikbaar.

Tabel 24: RSSI-waarden

RSSI	Signaalniveau	Balkindicator	Beschrijving
0	<-112 dBm	[]	Geen signaal
1 tot 7	-111 tot -99 dBm	[I]	Onvoldoende signaal
8 tot 12	-97 tot -89 dBm	[II]	Matig signaal
13 tot 20	-87 tot -73 dBm	[III]	Goed signaal
21 tot 26	-71 tot -61 dBm	[IIII]	Uitstekend signaal
27 tot 31	<-60 dBm	[IIIIII]	Uitstekend signaal

Voor een correcte datatransmissie is een RSSI-waarde van boven de 16 vereist.

1.2.8.9 Bericht zend 24h

```
1>Alle SMSen
0
```

Het menu Bericht zend 24h logt het aantal SMS-berichten dat is verstuurd vanaf middernacht (00:00). De volgende submenu's zijn beschikbaar.

- Alle SMSen: Alle berichten.
- Rapport SMSen: Rapportage berichten.
- Onbekende SMS: Gebruiker SMS-controleberichten die niet worden herkend en daarom worden doorgestuurd naar de Hoofdgebruiker.

Opmerking: Deze teller werkt alleen indien SMS doorsturen ingeschakeld is. Zie “9.3.n.6.2 SMS forwarding” op pagina 256.

1.2.8.10 Accustatus

```
10>Accu status
OK
```

Het informatiescherm toont de accustatus van de GSM-module.

Accustatus moet OK zijn. Als de accu defect is of ontbreekt, is de accustatus Storing.

1.2.9 Accutest

```
1 Testopties
2 Man. Accutest
```

Met dit menu kunt u een handmatige accutest uitvoeren en een automatische test instellen voor accu's in de centrale of een DI.

Opmerkingen

- Deze functionaliteit is alleen beschikbaar in bepaalde apparaten, bijvoorbeeld ATS120xE-modules.
- De accutest werkt alleen als er geen storing in de voeding aanwezig is.

1.2.9.1 Testopties

```
1>Centrale
3 DI
```

Gebruik dit menu om een automatische accutest te configureren.

Selecteer eerst de centrale of een module om de accu te testen.

1.2.9.1.m Type selecteren

```
1>DI 1
2 DI 2
```

Selecteer de juiste apparaatgroep.

1.2.9.1.m.n Apparaat selecteren

```
1>Test tijd
      10
```

Selecteer het juiste apparaat.

1.2.9.1.m.n.1 Test tijd

```
1 Test tijd
      > 10<
```

Stel de duur (in minuten) in voor de accutest.

Het toegestane bereik is 2 tot 254.

1.2.9.1.m.n.2 Accu test per.

```
2 Accu test per.
      >Niet actief<
```

Stel automatische accutestfrequentie in. De volgende waarden zijn mogelijk:

- Niet actief
- ledere werkdag
- ledere maandag
- Eerste maandag van de maand
- ledere dag

1.2.9.1.m.n.3 Starttijd

```
3 Starttijd
      >00:00<
```

Stel de tijd van de dag in wanneer het apparaat een automatische accutest uitvoert.

1.2.9.2 Man. Accutest

```
1>Centrale
3 DI
```

In dit menu kunt u een handmatige test uitvoeren van de accu in het apparaat.

1.2.9.2.m Type selecteren

```
1>DI 1
2 DI 2
```

Selecteer de juiste apparaatgroep.

1.2.9.2.m.n Apparaat selecteren

```
1>Testtijd
2 Start/Stop tst
```

Selecteer het juiste apparaat.

1.2.9.2.m.n.1 Testtijd

```
1 Test tijd
  > 10<
```

Stel de duur (in minuten) in voor de accutest.

Het toegestane bereik is 1 tot 254.

1.2.9.2.m.n.2 Start/Stop tst

```
2>Start test?
  >Ja<
```

Start accu test.

Testduur is ingesteld in "1.2.9.2.m.n.1 Testtijd" hierboven.

Indien de accutest voor dit apparaat al wordt uitgevoerd, wordt u gevraagd deze test te stoppen.

1.2.9.3 Accu vervangen

```
Bevestig?
  >Nee<
```

Na het verwijderen van de accu moet de installateur dit bevestigen in het menu Accu vervangen.

Selecteer Ja en druk op Enter. De bevestiging wordt 3 seconden weergegeven.

```
INFO
Accu bevestigd
```

De accuervanging wordt geregistreerd in het gebeurtenissenlogboek van de centrale.

1.2.10 Paneel diagnose

```
1>Systeem V/A
Accu spanning
```

Met paneeldiagnostiek kunt u bepaalde elektrische gegevens controleren, bijvoorbeeld stroom en spanning.

1.2.10.1 Systeem V/A

```
Syst. spanning:
  13,8V
```

```
Systeem stroom:
  0,8A
```

De schermen waar u doorheen scrolt, tonen de voedingsspanning en -stroom van het systeem.

1.2.10.2 Accu spanning

```
Accu spanning:
      12,8V
```

Het scherm toont de accuspanning.

1.2.11 Controlekaart

```
Badge kaart
      GI 1
```

Gebruik het menu om de gegevens van een gebruikerskaart te lezen.

Bied de kaart aan op de aangegeven GI op dezelfde manier waarop dit gedaan wordt bij het programmeren van gebruikskarten (zie “Een kaart toevoegen” op pagina 159).

Opmerking: De GI voor het programmeren van gebruikerskaarten wordt besproken in “8.8.6 Kaart inleer” op pagina 232.

Als de kaart in het systeem geprogrammeerd wordt, wordt de gebruiksinformatie van de houder getoond:

```
Gebruiker 05
      J.Smith
```

Als de kaart niet bekend is, worden het type en de gegevens van de kaart weergegeven in hetzelfde formaat als in het logboek.

```
KAART/TAG
      98832665774
```

Bied een andere kaart aan of druk op X om te menu te verlaten.

1.2.12 Demo modus

```
1-8 Demo modus
      >1234....<
```

Hiermee schakelt u de demomodus van Advisor Advanced in.

Selecteer gebieden waarin de demomodus actief is.

In deze modus werkt het systeem met de volgende beperkingen:

- Alle GI's die aan geselecteerde gebieden toegewezen zijn, geven de volgende melding weer:

```
DEMO MODUS
Geactiveerd
```

- Alleen toegang- en in/uitloop zones zijn actief.
- Er worden geen standaard gebeurtenissen gerapporteerd aan een alarmcentrale en toegevoegd aan het logboek. Het overschakelen naar de demomodus wordt ook niet gerapporteerd. Zie ook “1.1 Toon logboek” op pagina 116.
- Resetten door de installateur is uitgeschakeld.

- Looptest is uitgeschakeld.
- Interne en externe sirene uitgangen zijn uitgeschakeld.

De demo modus wordt geannuleerd:

- Automatisch na 15 minuten
- Wanneer de optie is ingesteld op uit
- Wanneer het systeem opnieuw wordt opgestart

De modus kan alleen via het bediendeel worden geactiveerd.

Opmerking: De demomodus mag alleen worden geactiveerd als alle gebieden uitgeschakeld zijn.

1.3 Paneel info

```
1>Versie paneel
2 Taal centrale
```

De informatieschermen geven informatie over de firmware van de centrale en de standaardinstellingen.

1.3.1 Versie paneel

```
ATS1000A 1.0
TR_019.019.0085
```

In het menu Versie paneel wordt informatie weergegeven over de firmwareversie van het paneel.

1.3.2 Taal centrale

Het scherm toont de taal van de centrale die tijdens de installatie ingesteld is.

Zie “Voor de eerste keer opstarten” op pagina 110 voor meer informatie.

1.3.2 Standaardwaarden

Het scherm toont de standaardwaarden van de centrale die tijdens de installatie ingesteld zijn.

Zie “Voor de eerste keer opstarten” op pagina 110 voor meer informatie.

1.4 PIN wijzigen

```
1>PIN-code
*****
```

Met dit menu kunt u uw eigen PIN-code wijzigen.

Het principe van PIN-methode wordt beschreven in “3.1.n.2.1 PIN wijzigen” op pagina 158.

1.5 Blokkeer centrale

```
1>Blok. centrale
    01'00
```

Met de optie Blok. centrale is het mogelijk om de PC aan te sluiten zonder een sabotage van de centrale te veroorzaken. In de volgende menu's kunt u blokkeertimer instellen en de aansluitprocedure activeren.

De USB-kabel aansluiten op de centrale:

1. Controleer of de waarde in "1.5.1 Centrale sabotagetijd" voldoende is voor u om bij de centrale te komen, de behuizing te openen en de USB-kabel aan te sluiten.
2. Blokkeer de centrale met menu "1.5.2 Centrale sab" hieronder.
3. Open de centralebehuizing en sluit de USB-kabel aan.

Na het inloggen, op de centrale via de PC, wordt de sabotage van de centrale automatisch geblokkeerd en de centrale sabotagetimer wordt gestopt.

1.5.1 Centrale sabotagetijd

```
1 Centr1 sab td
    >01'00<
```

De Centrale sabotagetijd bepaalt hoe lang de centrale wordt geblokkeerd.

1.5.2 Centrale sab

```
2>Centrale sab
    Ja
```

Open het menu Centrale sab om de centrale te blokkeren. De sabotagetimer van de centrale wordt gestart.

Als de centrale al is geblokkeerd, wordt blokkering door het openen van dit menu ongedaan gemaakt.

1.6 Herinstallatie

```
6 Herintallatie
    >Annuleren<
```

Met het menu Herinstallatie kunt u alle instellingen wissen en de centrale opnieuw configureren.

Let op: Alle programma-instellingen, inclusief die van gebruikers, worden gewist.

Zie "Voor de eerste keer opstarten" op pagina 110 voor meer informatie.

Let op: Schakel het systeem uit en vervolgens in nadat u de standaardinstellingen van de centrale heeft ingesteld.

1.7 In service

7 In service
Uitschakelen?

In het menu In service kunt u de functie Installateur in uitschakelen voordat de Installateur in-tijd is verstreken (zie “8.1.3.6 In service” op pagina 212).

Opmerking: Deze optie is alleen geldig indien de installateur autorisatie van de gebruiker nodig heeft. Zie “8.2.1 Acceptatie vereist” op pagina 214.

Gebruik deze functie nadat de programmering van de centrale is voltooid. Ga naar dit menu om de installateur in-tijd te annuleren en druk op Enter. Log vervolgens uit. Hierna is nog een bevestiging door de gebruiker vereist voor de installateur kan inloggen.

Zie ook “8.2.1 Acceptatie vereist” op pagina 214.

2 LAN-modules

```
1>Mod weergeven
2 Mod bewerken
```

Via het menu LAN modules kunt u LAN modules bekijken en configureren: GI's (RAS'sen) en DI's.

Opmerking: Zie "LAN-nummers" op pagina 58 voor de LAN modulenummering.

2.1 Modules weergeven

```
>GI   R--x-----
DI    ---?----
```

Het scherm Modules weergeven toont de status van alle aangesloten GI's en alle DI's.

Opmerking: Het maximum aantal apparaten dat is toegestaan op de databus wordt opgegeven in "Algemene kenmerken" op pagina 35.

De regel bevat een lijst van modulestatussen, waarbij elke module wordt aangeduid met één van de volgende tekens.

Tabel 25: Modulestatussen

Teken	Status
?	De module wordt momenteel gelezen
x	Apparaat is offline of wordt niet ondersteund
I	Module is geconfigureerd maar geblokkeerd
R	Bediendeel (GI) is online en geconfigureerd (gepollt)
r	Bediendeel (GI) is online, maar niet geconfigureerd (nieuw)
D	Module (DI) is online en geconfigureerd (gepollt)
d	Module (DI) is online, maar niet geconfigureerd (nieuw)
M	MI bus-module is online en geconfigureerd (gepollt)
m	MI bus-module is online, maar niet geconfigureerd (nieuw)
c	MI bus-module is online, maar het adres conflicteert met een andere module
O	TDA74xx serie IP/GPRS-kiesmodule is online en geconfigureerd (gepollt)
—	Geen module

Druk op Wissen om dit scherm af te sluiten.

Druk op Enter en selecteer vervolgens OK om de nieuwe configuratie te bevestigen. In dit geval worden alle nieuwe modules toegevoegd en ontbrekende modules verwijderd uit het systeem.

2.2 Modules bewerken

```
1>GI modules
2 DI modules
```

Kies het type module dat u wilt configureren.

2.2.1 GI modules

```
0>GI toevoegen
1 GI 1
```

Druk op 0 om een GI toe te voegen, of een nummer om een bestaande te configureren.

Opmerking: Het maximum aantal apparaten dat is toegestaan op de databus wordt opgegeven in "Algemene kenmerken" op pagina 35.

GI instelling

2.2.1.0 GI toevoegen

```
GI nummer
      >_<
```

Voer in het menu GI toevoegen het nummer in voor de nieuwe GI en druk op Enter om te bevestigen of op Wissen om af te sluiten zonder een module toe te voegen.

Nadat de module is toegevoegd, worden de configuratie-opties van de GI weergegeven.

2.2.1.n GI selecteren

Selecteer het GI-adres dat u wilt configureren.

2.2.1.n.1 GI type

```
1>GI type
      ATs1115
```

Het GI-type is een informatief scherm. Het type wordt door de GI zelf bepaald.

2.2.1.n.1 LAN adres

```
2>LAN adres
      0
```

Dit is een informatief scherm waarin het LAN-adres wordt getoond dat is ingesteld met DIP-switches of geprogrammeerd binnen de GI.

2.2.1.n.3 GI instellingen

```
3>GI instelling
  >>>
```

De onderstaande menu's voor GI instellingen zijn noodzakelijk voor het configureren van de geselecteerde GI.

Opmerking: De beschikbare opties zijn afhankelijk van het type GI.

2.2.1.n.3.1 GI naam

```
1>GI naam
  GI 1
```

Aan de naam van de GI kan de eindgebruiker de GI herkennen.

Bij het aanmaken van een GI wordt een standaardnaam gebruikt "GI <n>", waarbij <n> het GI-adres is. Open dit menu om de huidige naam te bewerken.

Een GI-naam kan uit maximaal 16 tekens bestaan.

2.2.1.n.3.2 Sabotage gebied

```
2>Sab gebied
  Gebied 1
```

Met deze optie wordt bepaald welk gebied sabotage- en storingsgebeurtenissen van GI ontvangt. Als u dit wilt wijzigen, selecteert u het gebied en drukt u op Enter.

2.2.1.n.3.3 Toon gebied

```
01-10>Toon gebi>
  12.4.....
```

Met dit menu kunt u gebieden selecteren waarvan informatie op deze GI wordt weergegeven zonder autorisatie van de gebruiker. De gebieden worden weergegeven in een keuzeoptie. Als u de selectie wilt wijzigen, drukt u op Enter en selecteert u de desbetreffende gebieden.

Opmerking: Na een autorisatie is de weergave van het gebied afhankelijk van de rechten en systeemstatus van de gebruiker.

Gebieden selecteren om weer te geven

Zie "Instellingen bewerken" op pagina 106.

Opmerking: Na het wijzigen van deze lijst, wordt de bediening van de geselecteerde gebieden ook ingeschakeld (zie "2.2.1.n.3.5 Bedien gebied" op pagina 142).

2.2.1.n.3.4 Bekijk GBDG

```
01-10>BekijkGBDG
12.4.....
```

Biedt dezelfde functionaliteit als in “2.2.1.n.3.3 Toon gebied” op pagina 141, maar voor gebieden groepen.

Zie ook “Gebieden groepen” op pagina 49.

2.2.1.n.3.5 Bedien gebied

```
5>Bedien gebied
12.4.....
```

Met dit menu kunt u gebieden selecteren die door deze GI kunnen worden beheerd. De gebieden worden weergegeven in een keuzeoptie. Als u de selectie wilt wijzigen, drukt u op Enter of Rechts en selecteert u de desbetreffende gebieden.

2.2.1.n.3.6 Controleer GBDG

```
01-10>Contr.GBDG
12.4.....
```

Biedt dezelfde functionaliteit als in “2.2.1.n.3.5 Bedien gebied” hierboven, maar voor gebieden groepen.

Zie ook “Gebieden groepen” op pagina 49.

2.2.1.n.3.7 Controle opties

```
1>Krt&PIN modus
Kaart of PIN
```

Het menu bevat een reeks opties die gekoppeld zijn aan de geselecteerde GI-functies.

Zie ook “Toetsen” op pagina 54.

2.2.1.n.3.7.1 Kaart & PIN mode

```
1 Krt&PIN modus
>Alleen PIN<
```

Met de optie Kaart en PIN mode selecteert u een van de volgende bedieningsmethoden.

- Alleen PIN: Alleen de PIN-code is vereist om gebieden in of uit te schakelen
- Alleen kaart: Met één kaart kunnen gebieden worden uitgeschakeld
- Kaart en PIN uit: Kaart en PIN-code zijn vereist voor het uitschakelen van gebieden
- Altijd kaart en PIN: Kaart en PIN-code zijn beide vereist voor het in- en uitschakelen van gebieden
- Kaart of PIN: Een PIN-code of een kaart is vereist voor het in- of uitschakelen van gebieden

2.2.1.n.3.7.2 1 x deurtoegang

```
1 1x Deurtoeg.
    >Nee<
```

Met de eenmalige deurtoegangs badge kan de geselecteerde GI de deur bedienen met een enkele badge.

Let op: Als u badges voor toegangscontrole gebruikt, zorg dan dat de optie “2.2.1.n.3.7.4 1 x in-/uitschakelen” hieronder ingesteld is op Uit.

2.2.1.n.3.7.3 Uitlog tijd

```
3 Uitlog tijd
    >3<
```

Een tijdsperiode (in minuten) van inactiviteit van de GI voordat de gebruiker automatisch uitgelogd wordt.

Het toegestane bereik ligt tussen 1 en 255 minuten. De standaardwaarde is 3.

2.2.1.n.3.7.4 1 x in-/uitschakelen

```
4 1xin-/uitsch.
    >Uit<
```

Eenmalige badge in-/uitschakelen bepaalt of de geselecteerde GI u toelaat gebieden in of uit te schakelen met één badge. De volgende waarden zijn mogelijk:

- **Uit:** Een badge kan geen in- of uitschakelhandelingen uitvoeren
- **Uitschakelen:** Een badge schakelt gebieden uit.

Opmerking: Indien de gebruiker rechten heeft om de deuren te bedienen en “2.2.1.n.3.7.2 1 x deurtoegang” hierboven is ingesteld op Ja, wordt de deurtoegang ook toegekend bij het uitschakelen van de eenmalige badge. Indien er berichten zijn die acceptatie vereisen, wordt de toegang alleen verleend na de acceptatie.

- **Insch-Uitsch:** Één badge schakelt gebieden in of uit.
- **Ged.in 1 in/uit:** Één badge schakelt gebieden gedeeltelijk in of uit.

2.2.1.n.3.7.5 3 x Inschakelen

```
4 3x Inschakel
    >Uit<
```

Drie keer inschakelen bepaalt of de geselecteerde GI u toelaat gebieden in te stellen met een drievoudige badge. De volgende waarden zijn mogelijk:

- **Uit:** Een drievoudige badge veroorzaakt geen activiteit.
- **Inschakelen:** Drievoudige badge schakelt gebieden in.
- **Gedeelt. in 1/Gedeelt. in 2:** Drievoudige badge schakelt gebieden gedeeltelijk in.

Opmerkingen

- Deze functionaliteit werkt alleen indien gebieden kunnen worden ingesteld met een kaart. Zie “2.2.1.n.3.7.1 Kaart & PIN mode” op pagina 142 voor beschikbare modussen.
- Deze functionaliteit is alleen beschikbaar als de omschreven optie “2.2.1.n.3.7.4 1 x in-/uitschakelen” op pagina 143 niet geconfigureerd is als Inschakelen-Uitschakelen.

2.2.1.n.3.8 I/U PIN gebi.

```
8 I/U PIN gebi.  
>Nee<
```

Als deze optie is ingesteld op JA, is het niet mogelijk een PIN-code in te voeren gedurende de inlooptijd.

2.2.1.n.3.9 Blokkeer GI

```
9 Blokkeer GI  
>Nee<
```

Gebruik de opdracht Blokkeer GI om sabotagemeldingen van de geselecteerde GI uit te schakelen. De GI blijft operationeel.

2.2.1.n.3.10 Zoemer stil

```
10 Zoemer stil  
>Nooit<
```

Het is mogelijk om de GI-zoemer uit te schakelen voor bepaalde gebeurtenissen. De volgende opties zijn beschikbaar:

- Nooit: Zoemer werkt normaal. Het is onmogelijk om de zoemer uit te zetten door X + Linker volumeregeling knop te gebruiken.
- BijGed.in&Uit!: Zoemer klinkt niet bij gedeeltelijk inschakelen. De handmatige volumebediening is beschikbaar zonder beperkingen.
- Altijd: Zoemer is uitgeschakeld. De handmatige volumebediening is beschikbaar zonder beperkingen.
- Tijdens in/uit!: Zoemer blijft stil tijdens in- en uitlooptijd.

2.2.1.n.3.11 Snel inschakelen

```
11 Snel inschak.  
>Uit<
```

Met de optie Snel inschakelen kunnen gebieden worden ingeschakeld zonder PIN-code van de gebruiker of kaart. Als deze functionaliteit is ingeschakeld, wordt het pand ingeschakeld door op Aan te drukken zonder autorisatie van de gebruiker.

De volgende opties zijn beschikbaar:

- Uit: Snel inschakelen is uitgeschakeld

- Zonder lijst: Alle gebieden die zijn toegewezen aan de GI worden ingeschakeld door op Aan te drukken
- Met lijst: Nadat op Aan is gedrukt, vraagt het systeem om te kiezen uit de gebieden die zijn toegewezen aan de GI.

Deze optie is ook van invloed op gedeeltelijk Inschakelen.

2.2.1.n.3.12 Functietoetsen

```
1>F1 toets
2 F2 toets
```

Met het functietoetsmenu kunt u een programmeerbare gebruikersfunctie toewijzen aan elke beschikbare functietoets. Zie “Door de gebruiker programmeerbare functies” op pagina 83 voor meer informatie.

De beschikbaarheid van de functietoetsen is afhankelijk van het type en versie GI. Zie ook “2.2.1.n.1 GI type” op pagina 140.

2.2.1.n.3.13 Geb. Ind LED1

```
13 Geb. Ind LED1
>.....<
```

Met Geb. Ind LED1 kunt u gebieden toewijzen aan de programmeerbare LED1 van de GI. De indicator is groen indien alle gebieden toegewezen zijn en kunnen worden ingeschakeld. Het verandert in rood indien enig toegewezen gebied (gedeeltelijk) is ingeschakeld. De rode indicator knippert indien er een alarm is in het gebied dat eraan is toegewezen.

Opmerking: Deze functionaliteit is anders indien er maar een gebied toegewezen is aan beide indicatoren. In dit geval laat de combinatie van twee indicatoren twee andere staten van dit gebied zien:

- LED 1 is rood, LED 2 is uit: Gebied bevindt zich in status gedeeltelijk in 1.
- LED 1 is uit, LED 2 is rood: Gebied bevindt zich in status gedeeltelijk in 2.

Deze indicatie vereist dat de geselecteerde GI alleen wordt toegewezen aan dit gebied in het bijzonder voor weergave en bediening. Zie “2.2.1.n.3.3 Toon gebied” op pagina 141 en “2.2.1.n.3.5 Bedien gebied” op pagina 142.

Deze functionaliteit is alleen beschikbaar voor ATS113x-gebruikersinterfaces.

2.2.1.n.3.14 Geb. Ind LED2

```
14 Geb. Ind LED2
>.....<
```

Gebruik Geb. Ind LED2 om de LED2 indicator op dezelfde manier te programmeren zoals beschreven in “2.2.1.n.3.13 Geb. Ind LED1” hierboven.

Deze functionaliteit is alleen beschikbaar voor ATS113x-gebruikersinterfaces.

2.2.1.n.3.15 Status weergave

```
15 Status wrgave  
>Lijst<
```

Statusindicatie bepaalt hoe de statuslijst van het gebied wordt weergegeven. De volgende opties kunnen beschikbaar zijn, afhankelijk van de centralevariant en het GI-model:

- Lijst: De gebieden worden in een verticale lijst met namen en statussen weergegeven, wat scrollen vereist.
- Symbolisch: Alle gebieden worden in één scherm met symbolen weergegeven. Alleen gebiednummers en -statussen worden weergegeven.
- GBDG lijst: Dezelfde als de lijst, maar voor gebieden groepen.
- GBDG symbolisc: Dezelfde als symbolisch, maar voor gebieden groepen.

Zie *Advisor Advanced Gebruikershandleiding* voor meer informatie over gebiedselectie.

Deze functionaliteit is alleen beschikbaar voor ATS113x-gebruikersinterfaces.

2.2.1.n.3.16 LCD backlight

```
16 Status wrgave  
>Altijd aan<
```

De LCD backlight-optie bepaalt wanneer de GI-display is verlicht. De volgende opties zijn beschikbaar:

- Altijd aan: LCD backlight schakelt nooit uit.
- Normaal: LCD backlight schakelt uit na een bepaalde ongebruikte tijd.
- Uitsl.inl.tijd: LCD backlight is uit tijdens de invoertijd, totdat een toets wordt ingedrukt.

Deze functionaliteit is alleen beschikbaar voor ATS113x-gebruikersinterfaces.

2.2.1.n.3.17 Bevestiging op GI

```
1>GI 1  
2 GI 2
```

Met de bevestigingsoptie (ACK) op de GI kunt u een extra LCD-module selecteren die een bevestigingsprompt weergeeft nadat het systeem is uitgeschakeld met de geselecteerde GI of lezer zonder LCD.

Opmerking: Deze optie is alleen beschikbaar voor niet-LCD-gebruikersinterfaces en kaartlezers.

Zie ook “4.1.n.6.26 Bevestiging op GI” op pagina 172 voor meer informatie.

2.2.1.n.3.18 I/U 1 zoemer

```
18 I/U 1 zoemer  
>Ja<
```

Als deze optie is ingesteld op JA, is de zoemer van de geselecteerde GI actief gedurende inloop-/uitlooptijd 1.

Zie ook “2. In-/Uitloop 1” op pagina 44 voor meer informatie.

2.2.1.n.3.19 I/U 2 zoemer

```
19 I/U 2 zoemer
    >Ja<
```

Als deze optie is ingesteld op JA, is de zoemer van de geselecteerde GI actief gedurende inloop-/uitlooptijd 2.

Zie ook “18. In-/Uitloop 2” op pagina 46 voor meer informatie.

2.2.1.n.3.20 1+3 Toetsen

```
20 1+3 Toetsen
    >Ja<
```

Indien de optie is ingesteld op Ja, kunt u met de combinatie van 1 en 3-toetsen een paniekalarm activeren.

Zie de *Advisor Advanced Gebruikerhandleiding* voor meer informatie.

Deze functionaliteit is alleen beschikbaar voor ATS113x-gebruikersinterfaces.

2.2.1.n.3.21 Deur shunt

```
1>Shunt ingang
    Hoofdingang
```

Gebruik het menu Deur shunt om de deur shuntfunctionaliteit voor de deur die aan de geselecteerde GI toegewezen is, in te stellen.

Zie ook “Deur shunt” op pagina 53 in Hoofdstuk 3 “Systeemfuncties” voor een beschrijving van de shuntfunctionaliteit.

2.2.1.n.3.21.1 Shunt ingang

```
0>Ongebruikt
3 Hoofdingang
```

Selecteer een deuringang die geshunt moet worden.

2.2.1.n.3.21.2 Shunt uitgang

```
0000>Ongebruikt
1001 GI1 ontgr.
```

Selecteer een uitgang, activering waarmee de deuringang geshunt wordt.

2.2.1.n.3.21.3 Shunt timers

```
1>Shunt tijd
    00'30
```

Met dit menu kunt u de timers die aan de deur shunt zijn toegewezen configureren. Zie hieronder voor meer informatie.

2.2.1.n.3.21.3.1 Shunt tijd

```
1 Shunt tijd
  >00'30<
```

De hoeveelheid tijd voor de deuringang om te worden geshunt (in minuten en seconden). De standaardwaarde is 30 seconden.

Opmerking: De deur shunt deactiveert alleen als de shuntuitgang niet actief is.

2.2.1.n.3.21.3.2 Uitgebr. tijd

```
2 Uitgebr. Tijd
  >00'40<
```

De uitgebreide shunttimer, die wordt toegepast als de gebruiker de optie voor uitgebreide tijd ingeschakeld heeft. Zie "3.1.n.8 Gebr.uit.shnt" op pagina 162 voor meer informatie.

2.2.1.n.3.21.4 Shunt waarsch

```
4 Shunt waarsch
  >00'10<
```

De waarschuwingstijd is de tijdsperiode voor de waarschuwing van de deur shunt vóór de shunt tijd (of de uitgebreide shunt tijd) vervalst.

De juiste waarschuwing gebeurtenisvlaggen, die gedurende deze tijd actief zijn, kunnen voor door gebruiker programmeerbare functies worden gebruikt. Zie ook "Door de gebruiker programmeerbare functies" op pagina 83, "Ingang shunts" op pagina 52.

2.2.1.n.3.21.5 Shunt actief

```
5 Shunt actief
  >Altijd<
```

Hiermee kunt u de systeemstatus kiezen als de deur shunt geactiveerd is.

- Altijd: De deur shunt wordt in elke systeemtoestand geactiveerd.
- Inschakelen: De deur shunt is alleen actief als de gebieden met de geselecteerde deur ingeschakeld zijn.
- Uitschakelen: De deur shunt is alleen actief als de gebieden met de geselecteerde deur uitgeschakeld of gedeeltelijk ingeschakeld zijn.

2.2.1.n.3.21.6 Deur houd open

```
6 Deur houd open
  >Ja<
```

Als de optie op Ja ingesteld is, zendt de GI een onderbroken signaal wanneer de deur langer dan de shunt timer (of uitgebreide timer) toestaat, open wordt gehouden.

2.2.1.n.3.21.7 I/U shunt

```
7 I/U shunt
  >Uit<
```

Als de inloop/uitloop shunt is ingesteld op I/U 1 of I/U 2, wordt de geshunte ingang een inloop-/uitlopingang, en start de deur shunt de inloop/uitloop 1 timer (of inloop/uitloop 2 timer).

2.2.1.n.4 GI menu

```
4>GI menu
  >>>
```

Het GI menu geeft toegang tot het GI-programmeermenu. Zie de desbetreffende GI-handleiding voor deze menuomschrijving.

2.2.1.n.5 GI wissen

```
5 GI wissen
  >Annuleren<
```

Als u de GI wilt wissen, drukt u op Enter, selecteert u OK en drukt u opnieuw op Enter. De GI wordt gewist.

Opmerking: Voordat u een GI verwijdert, moeten alle uitgang- en conditiefilters die aan deze GI zijn gekoppeld, worden verwijderd.

2.2.2 DI modules

```
0>DI toevoegen
1 DI 1
```

Druk in het menu DI module op 0 om een DI toe te voegen, of een nummer om een bestaande module te configureren.

Opmerking: Het maximum aantal apparaten dat is toegestaan op de databus wordt opgegeven in "Algemene kenmerken" op pagina 35.

DI opties

2.2.2.0 DI toevoegen

```
DI nummer
  >_<
```

Voer het nummer op het menu DI toevoegen voor deze nieuwe DI en druk op Enter om te bevestigen of op Wissen om af te sluiten zonder een module toe te voegen.

Nadat de module is toegevoegd, worden de configuratie-opties van de DI weergegeven.

2.2.2.n DI selecteren

Selecteer het DI nummer dat u wilt configureren.

2.2.1.n.1 DI type

```
1>DI type
    AT51201
```

Het DI type een informatief scherm. Het type wordt door de DI zelf bepaald.

2.2.1.n.1 LAN adres

```
2>LAN adres
    01
```

Het LAN adres is een informatief scherm waarin het DIP-switchadres wordt getoond.

2.2.2.n.3 DI ingangen

```
3>DI ingangen
    17-32
```

DI ingangen is een informatief scherm. Het geeft het beschikbare ingangsbereik weer voor deze DI.

Opmerking: In het geval van 32-ingangenmodules zijn er twee ingangsbereiken.

```
3>DI ingangen
    17-32 257-272
```

Zie ook “2.2.2.n.4.6 DI modus” op pagina 153 voor meer informatie.

2.2.2.n.4 DI instelling

```
4>DI instelling
    >>>
```

De onderstaande DI instellingenmenu's zijn noodzakelijk voor het configureren van de geselecteerde DI.

Opmerking: De beschikbare opties zijn afhankelijk van het type DI.

2.2.2.n.4.1 DI naam

```
1 DI naam
>DI 1 <
```

Aan de naam van de DI kan de eindgebruiker de DI herkennen.

Bij het aanmaken van een DI wordt een standaardnaam gebruikt “DI <n>”, waarbij <n> het DI-adres is. Open dit menu om de huidige naam te bewerken.

Een DI naam kan uit maximaal 16 tekens bestaan.

2.2.2.n.4.2 Sab gebied

```
2>Sab gebied
   Gebied 1
```

Met deze optie wordt bepaald welk gebied sabotage- en storingsgebeurtenissen van een DI ontvangt. Als u dit wilt wijzigen, selecteert u het gebied en drukt u op Enter.

2.2.2.n.4.3 Blokkeer DI

```
3 Blokkeer DI
   >Nee<
```

Gebruik de opdracht Blokkeer DI om sabotagemeldingen van de geselecteerde DI uit te schakelen. De DI blijft operationeel.

2.2.2.n.4.4 Ingang modus

```
4 Ingang modus
   >Dubbellus<
```

De optie Ingang modus bepaalt de configuratie van de ingangen op de DI. Deze instelling is gelijk aan de ingang van de centrale, beschreven in menu “8.5.1 Ingang modus” op pagina 223.

Zie “Ingangen-aansluitingen” op pagina 24 voor meer informatie over het EOL-gebruik.

2.2.2.n.4.5 EOL-weerstand

```
5 EOL-weerstand
   >4k7<
```

Het End of line weerstandmenu geeft de mogelijkheid om de weerstandswaarde van de ingangen van de DI te bepalen. Deze instelling is gelijk aan de EOL-weerstandmodus, welke is beschreven in menu “8.5.2 EOL-weerstand” op pagina 224.

Zie “Ingangen-aansluitingen” op pagina 24 voor meer informatie over het EOL-gebruik.

2.2.2.n.5 DI menu

```
5>DI menu
   >>>
```

Dit menu geeft toegang tot het programmeermenu in de DI. Zie de desbetreffende DI handleiding voor deze menuomschrijving.

Opmerking: Dit menu is niet beschikbaar op draadloze DI's ATS1235 met firmwareversie 2.0 en hoger.

2.2.2.n.6 DI wissen

```
6 DI wissen  
>Annuleren<
```

Gebruik de opdracht DI wissen om een DI te wissen. Druk op Enter, selecteer OK en druk opnieuw op Enter. De DI wordt verwijderd.

Opmerking: Voordat u een DI verwijdert, moeten alle uitgang- en conditiefilters die aan deze DI zijn gekoppeld, worden verwijderd.

Specifieke opties voor draadloos

2.2.2.n.4.4 Supervisie

```
1>Korte superv.  
20
```

De supervisie wordt gebruikt om de activering uit te schakelen als de draadloze DI geen supervisiebericht ontvangt binnen de korte supervisietijd.

Een programmeerbare supervisiefunctie controleert de status van modules in het veld. De supervisietimers in de sensors zijn ingesteld met een korte tijd zodat controles op een willekeurige basis plaatsvinden en conflicten in grotere installaties worden geminimaliseerd.

Opmerkingen

- Fob's met twee en vier knoppen sturen geen supervisiesignalen
- De supervisietijd kan niet voor elke sensor apart worden ingesteld, dit kan alleen per draadloze DI

2.2.2.n.4.4.1 Korte supervisie

```
1 Korte superv.  
>20<
```

De korte supervisie wordt gebruikt om de activering uit te schakelen als de draadloze DI geen supervisiebericht van een sensor ontvangt binnen de korte supervisietijd.

Het toegestane bereik ligt tussen 20 en 1920 minuten.

2.2.2.n.4.4.2 Lange supervisie

```
2 Lange superv.  
>20<
```

Bij lange supervisie wordt een alarm ingesteld in de centrale voor een sensor waarvan de supervisietimer is verlopen. Programmeer de supervisietijd om te bepalen hoe vaak de draadloze DI controleert of de sensor communiceert en binnen het bereik van de draadloze DI ligt.

Het toegestane bereik ligt tussen 20 en 1920 minuten.

2.2.2.n.4.4.3 Brand supervisie

```
3 Brand superv.
  >65<
```

Bij brandsupervisie wordt een storingsfout ingesteld in de centrale voor een sensor waarvan de supervisietimer is verlopen. Programmeer de supervisietijd om te bepalen hoe vaak de draadloze DI controleert of de sensor communiceert en binnen het bereik van de draadloze DI ligt.

Het toegestane bereik ligt tussen 65 en 1920 minuten.

2.2.2.n.4.4.5 Gevoeligheid ontvanger

```
05 Gevoeligh on>
  >Normaal<
```

Gebruik het gevoeligheidsmenu van de ontvanger om de gevoeligheid voor de draadloze DI te verminderen. De waarde veranderen van Normaal naar Laag vermindert de gevoeligheid met 6dB.

Na het afsluiten van de programmeermodus keert de gevoeligheid weer terug naar normaal.

2.2.2.n.4.4.6 DI modus

```
06 DI modus
  >16 ingangen<
```

Kies een van de volgende modussen voor de DI:

- 16 ingangen: De DI is uitgerust met 16 ingangen.
- 32 ingangen: De DI is uitgerust met 32 ingangen.

Opmerkingen

- 32-ingangenmodus is alleen beschikbaar in de draadloze DI met firmwareversie 2.0 of hoger.
- Ingangen die zijn toegewezen aan ingangen 17-32 grenzen niet aan de ingangen die zijn toegewezen aan 1-16 van de DI. Bijvoorbeeld, de eerste 16 ingangen zijn toegewezen aan centrale-ingangen 17 tot 32, en ingangen 17 tot 32 zijn toegewezen aan ingangen 257 tot 272.

2.2.2.n.4.4.7 DI Versie

```
ATS1238.B008
```

Het DI Versie scherm is een informatief scherm met de DI versiegegevens.

2.2.2.n.4.4.8 RF Jamming

```
8 RF Jamming
  >Actief<
```

De optie RF Jamming moet ingesteld zijn op Ja indien de draadloze DI pogingen tot communicatiestoring moet opsporen en melden.

2.2.2.n.4.11 Default DI

```
11 Default DI
    >Nee<
```

De draadloze DI defaulten naar fabrieksinstellingen.

Camera specifieke opties

2.2.2.n.4.9 Foto-opties

```
1>Foto instell.
    >>>
```

Dit menu is specifiek voor systemen met draadloze PIR-camera-DI's.

Zie "Camera's gebruiken" op pagina 94 voor meer informatie.

2.2.2.n.4.9.1 Foto instellingen

```
1>Inbraak set.
    >>>
```

Met het menu kunt u foto registratieopties afzonderlijk configureren voor de volgende camera gebeurtenistypen:

- Inbraakalarmen
- Brandalarmen
- Paniekalarmen
- Medische alarmen
- Sabotage-alarmen
- Fouten: Apparaatfouten en technische alarmen
- Aangepast type 1: Door de gebruiker te programmeren type 1
- Aangepast type 2: Door de gebruiker te programmeren type 2

Zie ook "Gebeurtenistypen van de camera" op pagina 94.

2.2.2.n.4.9.1.1 Inbraak set.

```
1>Foto aantal
    1
```

Open het Inbraak-instellingenmenu voor het configureren van beeldinstellingen voor inbraakalarmen.

2.2.2.n.4.9.1.1.1 Foto aantal

```
1 Foto aantal
    >1<
```

Stel het aantal beelden in dat wordt genomen nadat een gebeurtenis van het geselecteerde type optreedt.

Toegestaan bereik is 1 tot 30. De vertraging tussen beelden is ingesteld in "2.2.2.n.4.9.1.1.2 Beeld snelheid" op pagina 155.

2.2.2.n.4.9.1.1.2 Beeld snelheid

2 Beeld snelheid
>500 ms<

Het menu bepaalt een frequentie voor het nemen van foto's over een gebeurtenis van het geselecteerde type.

Het menu is uitsluitend beschikbaar indien "2.2.2.n.4.9.1.1.1 Foto aantal" op pagina 154 waarde groter is dan 1.

De toegestane waarden zijn 500 ms, 1 s, 5 s, 15 s, 60 s.

2.2.2.n.4.9.1.1.3 Foto resolutie

3 Foto kwaliteit
>Laag<

Deze optie definieert resoluties van beelden die genomen worden bij een gebeurtenis van het geselecteerde type. De volgende opties zijn beschikbaar:

- QVGA: 320 x 240 pixels
- VGA: 640 x 480 pixels
- QVGA en VGA: Twee foto's tegelijk, de ene in lage resolutie en de andere in hoge resolutie.

2.2.2.n.4.9.1.2 Brand set.

2.2.2.n.4.9.1.3 Paniek set.

2.2.2.n.4.9.1.4 Medisch set.

2.2.2.n.4.9.1.5 Sabotage set.

2.2.2.n.4.9.1.6 Storingen set.

Zie "2.2.2.n.4.9.1.1 Inbraak set." op pagina 154

2.2.2.n.4.9.1.7 Aangepast type 1

2.2.2.n.4.9.1.8 Aangepast type 2

Aangepaste types worden gebruikt met conditiefilters voor camera-activering.

Zie "2.2.2.n.4.9.1.1 Inbraak set." op pagina 154

2.2.2.n.4.9.2 Foto geheugen

Foto's: 12
Vrije: 23

Vrije: 3,0 MB
Totale: 4

Het informatiescherm toont het aantal beelden dat momenteel is opgeslagen in de draadloze uitbreidingsmodule van de PIR camera en het beschikbare geheugen.

2.2.2.n.4.9.3 Foto auto verw.

```
3 Foto auto verw  
>1 dag<
```

De waarde bepaalt of de foto's die zijn opgeslagen in de uitbreidingsmodule van de draadloze PIR-camera automatisch worden verwijderd na een gekozen tijdsduur (in dagen).

Het toegestane bereik ligt tussen 1 en 120 dagen. 0 of Uit betekent dat foto's nooit automatisch worden verwijderd. Gebruikers moeten het beschikbare geheugen zelf beheren en foto's handmatig verwijderen.

2.2.2.n.4.9.4 Totaal foto's

```
Totaal foto's:  
12
```

Totaal aantal foto's laat zien hoeveel foto's we op de het flash-geheugen van de PIR camera-DI opgeslagen hebben, vanaf het begin van zijn levensduur.

2.2.2.n.4.11 Verwijder foto's

```
11 Verwijder fo>  
>Annuleren<
```

Kies OK en druk op Enter om alle opgeslagen afbeeldingen te verwijderen van de uitbreidingsmodule voor de draadloze PIR camera.

3 Gebruikersmenu

```
1>Gebruikers
2 Gebr groepen
```

Met behulp van dit menu kunt u gebruikers aan het Advisor Advanced-systeem toevoegen, bewerken of verwijderen. Met dit menu kunt u tevens gebruikersgroepen bewerken.

3.1 Gebruikers

```
0>Gebr toevoegen
1 Installateur
```

Met dit menu kunt u gebruikers toevoegen, verwijderen en bewerken.

Gebruikersopties

3.1.0 Gebr toevoegen

Met deze menuoptie voegt u een gebruiker toe. Indien de gebruiker met succes is aangemaakt, wordt het volgende bericht weergegeven:

```
INFO
Gebr toegevgd
```

De nieuwe gebruiker krijgt de standaardnaam “Gebruiker N” en wordt aan het einde van de gebruikerslijst geplaatst. U kunt nu de gebruikersgegevens voor de nieuwe gebruiker bewerken.

3.1.n Gebruiker selecteren

Selecteer een gebruiker om te bewerken.

U kunt de volgende opties configureren:

3.1.n.1 Gebruikersnaam

```
1 Gebruiker naam
>Gebruiker 6 <
```

Druk op Enter om de naam te bewerken of op Wissen om te annuleren.

De standaard gebruikersnaam is “Gebruiker N”, waarbij N het gebruikersnummer is.

De naam mag maximaal 16 tekens lang zijn.

3.1.n.2 PIN

```
1>PIN wijzigen
  >>>
```

In dit menu kan de PIN-code van de gebruiker worden gewijzigd, alsmede de gebruikerscode op afstand worden ingesteld.

3.1.n.2.1 PIN wijzigen

```
1 PIN
  *****
```

Wijzig de geselecteerde PIN voor de gebruiker.

Zie “PIN” op pagina 67 voor meer informatie over het gebruik van de PIN-code.

3.1.n.2.2 PIN op afstand

```
1>Prog. PIN code
  *****
```

PIN op afstand is een PIN-code voor het programmeren van de centrale via een aansluiting op afstand. Indien PIN op afstand niet is ingesteld, gebruikt de installateur de lokale PIN-code voor inloggen op afstand.

Opmerking: Dit submenu is alleen toegankelijk voor installateurs. Als de optie “8.7.9 PIN op afstand” op pagina 230 het toestaat, is het submenu ook beschikbaar voor de hoofdgebruiker.

Zie “Toegang op afstand” op pagina 109 voor meer informatie.

3.1.n.2.2.1 Prog. PIN code

```
1>Prog. PIN code
  > <
```

PIN op afstand programmeren.

Als u PIN op afstand wilt inschakelen, gebruikt u “3.1.n.2.2.2 Activeer inloggen” hieronder.

3.1.n.2.2.2 Activeer inloggen

```
2>Act. inloggen
  >Ja<
```

Gebruik de opdracht om PIN op afstand in te schakelen.

Let op: Na inschakeling, kan PIN op afstand niet worden uitgeschakeld of lokaal gewijzigd, en is het menu PIN op afstand uitgeschakeld.

Zie voor meer informatie “3.1.n.2.2 PIN op afstand” hierboven.

3.1.n.3 Gebruikerskaart

```
1>Wijs kaart toe
  Krt deactief
```

In het menu Gebruikerskaart kunt u gebruikerskaarten toewijzen of verwijderen. De menu-inhoud is afhankelijk van het feit of de kaart al dan niet is toegewezen.

Een kaart toevoegen

Indien er geen kaart is toegewezen aan de gebruiker, kunt u in het menu een gebruikerskaartnummer invoeren.

Druk op **Enter** en bied de kaart binnen 10 seconden aan op de GI.

```
INFO
Badge kaart
```

Opmerking: Dit is alleen mogelijk op LCD-gebruikersinterfaces met geïntegreerde lezers. De GI voor kaart inleren wordt gedefinieerd in Systeemopties. Zie voor meer informatie “8.8.6 Kaart inleer” op pagina 232. Indien een andere GI is gedefinieerd als de GI voor kaart inleren, dan wordt de naam van de lezende GI weergegeven, bijvoorbeeld:

```
Badge kaart
GI 3
```

Een kaart verwijderen

Indien er een kaart is toegewezen aan de gebruiker, kunt u de toegewezen kaart verwijderen. Het volgende scherm verschijnt.

```
1>Wis kaart
  Krt actief
```

Druk op **Enter**.

```
INFO
Kaart gewist
```

De kaart is verwijderd bij de geselecteerde gebruiker.

3.1.n.4 Fob's

```
0>Voeg Fob toe
1 Fob 1
```

Met behulp van dit menu kunt u alle geprogrammeerde fobs voor de geselecteerde gebruiker weergeven, een bestaande fob selecteren of een nieuwe fob maken.

De inhoud van het menu is vergelijkbaar met het “4 Ingangen en fob's > 4.2 Fobs” beschreven menu op pagina 179.

3.1.n.5 Taal

```
5>Taal  
  NEDERLANDS
```

Voor elke gebruiker van het Advisor Advanced-systeem kunnen menu's in hun eigen taal worden weergegeven.

De taal wordt omgeschakeld na het invoeren van de gebruikerscode.

Neem contact op met uw plaatselijke leverancier voor meer informatie over de beschikbare talen.

3.1.n.6 Gebruikersgroepen

```
1>Niet ingesteld  
2 Niet ingesteld
```

Gebruik dit menu om gebruikersgroepen toe te wijzen aan de geselecteerde gebruiker. Er kunnen maximaal 8 gebruikersgroepen aan een gebruiker worden toegewezen. Met gebruikersgroepen worden de opties en gebieden gedefinieerd die beschikbaar zijn voor gebruikers.

Als u de toewijzing van een gebruikersgroep wilt wijzigen, selecteert u de desbetreffende plaats.

Indien de geselecteerde plaats leeg is (de gebruikersgroep is niet toegewezen), wordt u gevraagd een van de beschikbare gebruikersgroepen te selecteren.

```
02>Hoofdgebruik>  
03 Gebied 1
```

Selecteer de juiste gebruikersgroep die u aan de geselecteerde gebruiker wilt toewijzen.

Indien de geselecteerde plaats geen gebruikersgroep is toegewezen, wordt het menu "Gebruikersgroep wijzigen" geopend.

```
1>GG wijzigen  
  Gebr groep 3
```

U kunt nu een van de volgende acties uitvoeren:

- De toegewezen groep wijzigen: Druk op 1, Enter of Rechts om naar de lijst van gebruikersgroepen te gaan en kies de gewenste groep.
- De toegewezen groep verwijderen: Druk op 2 of ga naar de volgende menuoptie en druk op Enter.

Opmerking: De gebruikersgroep voor de installateur kan alleen aan de installateur worden toegewezen.

Voor meer informatie over gebruikersgroepen, zie "3.2 Gebruikersgroepen" op pagina 162.

Mobiele telefoonopties

3.1.n.7 SMS en Spraak

```
1>Gebr. Telefoon
    Geen
```

Het SMS & Spraakmenu bevat configuratiemenu's voor SMS en spraakdoormelding.

3.1.n.7.1 Gebruiker telefoon

```
1 Gebr. Telefoon
> <
```

In het gebruikerstelefoonmenu kunnen instellingen gemaakt worden voor het persoonlijk gebruikerstelefoonnummer.

Dit telefoonnummer wordt gebruikt als de GSM-rapportageoptie is ingesteld bij de gebruiker of gebruikersgroep. Zie "9.1.n.4.1 Type" op pagina 243.

Dit telefoonnummer bepaalt ook of de gebruiker SMS-opdrachten mag versturen. Zie *Advisor Advanced SMS Controle Handleiding* voor meer informatie.

3.1.n.7.2 SMS-rapportage

```
2 SMS rapportage
    Uit
```

In het SMS-rapportagemenu, kan de SMS-rapportage aan en uit gezet worden voor de geselecteerde gebruiker. De rapportage kan de volgende status hebben:

- Altijd: De rapportage is ingeschakeld
- Uit: De rapportage is uitgeschakeld
- Uit tot volgende inschakeling: De rapportage is tijdelijk uitgeschakeld tot de volgende systeeminschakeling

Deze optie kan alleen worden aangepast als de gebruiker behoort tot een groep die SMS-rapportage aan heeft staan. Zie "3.2.n.6 Gebruikersgroepopties" op pagina 164 voor meer informatie.

3.1.n.7.3 SMS controle

```
3 SMS controle
    Niet actief
```

In het SMS controle menu kan de optie SMS controle voor de geselecteerde gebruiker aan of uitgezet worden.

Deze optie kan alleen aangepast worden als de gebruiker een gebruikersgroep heeft waarin de SMS controle op actief staat. Zie "3.2.n.6 Gebruikersgroepopties" op pagina 164 voor meer informatie.

Opmerking: SMS controle voor een gebruiker wordt uitgeschakeld, wanneer er 10 ongeldige SMS-opdrachten verstuurd zijn. Zie de *Handleiding Advisor Advanced SMS controle voor meer informatie*.

3.1.n.8 Gebr.uit.shnt

```
8 Gebr.uit.shnt
  Nee
```

Als de optie is ingesteld op Ja, activeert de gebruiker een uitgebreide shunt tijd die wordt toegepast wanneer een deur geshunt wordt. Zie “2.2.1.n.3.21.3.2 Uitgebr. tijd” op pagina 148.

Als de optie is ingesteld op Nee, shunt de gebruiker tijdens een standaard shunt tijd een deur. Zie “2.2.1.n.3.21.3.1 Shunt tijd” op pagina 148.

Zie ook “Ingang shunts” op pagina 52 voor meer informatie.

3.1.n.9 Selecteer modus

```
9 Select modus
  >Gebieden<
```

Afhankelijk van de selectie werkt de gebruiker met gebieden of gebieden groepen. De volgende opties zijn beschikbaar:

- Gebieden. De gebruiker kan slechts bepaalde gebieden inschakelen en uitschakelen. Dit is de standaardinstelling.
- Gebieden groepen. De gebruiker kan slechts bepaalde gebieden groepen inschakelen en uitschakelen.
- Alle. De gebruiker kan zowel gebieden als gebieden groepen inschakelen en uitschakelen.

3.1.n.10 Gebruiker wissen

Als u een gebruiker wilt verwijderen, selecteert u een gebruiker met behulp van de cursor of door het gebruikersnummer in te voeren, en gaat u naar het menu Gebruiker wissen.

Op het scherm wordt het volgende weergegeven:

```
10 Gebr wissen
  >Annuleren<
```

Kies Ok en druk op Enter. De gebruiker wordt verwijderd.

Herhaal stap 2 om andere gebruikers te verwijderen of druk op Wissen om te stoppen en terug te keren naar het vorige menu.

Opmerking: U kunt een gebruiker alleen verwijderen als u daartoe rechten hebt volgens uw gebruikersgroep.

3.2 Gebruikersgroepen

```
0 GG toevoegen
1>Installateur
```

Dit programmeermenu wordt gebruikt voor het configureren van informatie over gebruikersgroepen.

Gebruikersgroepopties

3.2.0 GG toevoegen

Met deze menuoptie voegt u een gebruikersgroep toe. Indien de gebruikersgroep met succes is aangemaakt, wordt het volgende bericht weergegeven:

```
INFO
GG toegevoegd
```

De nieuwe gebruikersgroep krijgt de standaardnaam “GG N” en wordt aan het einde van de gebruikersgroepslijst geplaatst. U kunt nu de gebruikersgroepgegevens voor de nieuwe gebruikersgroep bewerken.

3.2.n GG selecteren

Als u een gebruikersgroep wilt bewerken, selecteert u eerst een gebruikersgroep. U kunt de volgende opties configureren:

3.2.n.1 Naam gebruikersgroep

```
1 Naam GG
>Gebr groep 6 <
```

Gebruik de GG-naamoptie om de gebruikersgroepnaam in te stellen. Druk op Enter om de naam te bewerken of op Wissen om te annuleren.

De naam van de gebruikersgroep mag maximaal 16 tekens lang zijn.

3.2.n.2 GG type

```
2 GG type
>Standaard gebr<
```

Kies een type van de geselecteerde gebruikersgroep.

Zie “Typen gebruikersgroepen” op pagina 62 voor een gedetailleerde beschrijving van typen gebruikersgroepen en beschikbare typen gebruikersgroepen.

3.2.n.3 Gebieden GG

```
01-10>Gebieden >
1.....
```

De gebruikersgroep definieert welke gebieden de gebruiker mag controleren.

3.2.n.4 GG GBDG

```
01-10>GG GBDG
1.....
```

De optie GG-gebieden groep definieert welke gebieden groepen de gebruiker kan controleren.

3.2.n.5 Filter gebruikersgroep

```
5>Filter GG
  Ongebruikt
```

Wanneer een conditiefilter wordt toegepast, zijn de gebruikersrechten die door de gebruikersgroep zijn gedefinieerd afhankelijk van deze conditiefilters.

Zie “6.1 Conditiefilters” op pagina 191 voor meer informatie over conditiefilters.

3.2.n.6 Gebruikersgroepopties

```
6>GG opties
  >>>
```

Dit zijn opties waarmee de toegangsrechten voor de gebruiker worden gedefinieerd.

De beschikbare opties worden in “Gebruikersgroep opties” op pagina 65 vermeld.

3.1.n.7 GG wissen

Als u een gebruikersgroep wilt verwijderen, selecteert u een gebruikersgroep met behulp van de cursor of door het gebruikersgroepsnummer in te voeren, en gaat u naar het menu GG wissen.

Op het scherm wordt het volgende weergegeven:

```
7 GG wissen
  >Annuleren<
```

Kies Ok en druk op Enter. De gebruikersgroep wordt verwijderd.

Herhaal stap 2 om andere gebruikersgroepen te verwijderen of druk op Wissen om te stoppen en terug te keren naar het vorige menu.

Opmerking: U kunt een gebruikersgroep niet verwijderen als er gebruikers, acties of particuliere alarmcentrales aan zijn toegewezen.

4 Ingangen en fob's

```
1>Ingangen
2 FOB's
```

In het hoofdstuk Ingangen en fob's worden alle ingang- en fob-instellingen geprogrammeerd. Elke ingang is een fysieke ingang op de centrale, een opsteekmodule, een DI of op een draadloze DI.

4.1 Ingangmenu

```
0>Ing toevoegen
1 Ingang 1
```

Met behulp van dit menu kunt u alle geprogrammeerde ingangen weergeven, een bestaande ingang selecteren of een nieuwe ingang maken.

Ingangopties

4.1.0 Ingang toevoegen

```
1>Centrale
2 Ing uitbreid
```

Gebruik het menu Ingang toevoegen om een nieuwe ingang toe te voegen. Wanneer een ingang wordt toegevoegd, geef dan aan of de ingang verbonden is aan het aansluitbedieningspaneel, een interne uitbreiding of DI. Raadpleeg “Ingangen en uitgangen nummering” op pagina 33 voor beschikbare zone-adressen.

Indien de gekozen ingang al bestaat, wordt een waarschuwing weergegeven.

Zodra de ingang met succes is aangemaakt, gaat u naar het menu “4.1.n.1 Ingangnaam”.

Draadloze sensor toevoegen

Indien de geselecteerde DI een draadloze DI is, is het gevolg dat het toevoegen van een ingang wordt ingeleerd door de draadloze sensor bij de draadloze DI.

Draadloze sensor inleren wordt beschreven in “Draadloze modules programmeren” op pagina 87.

Indien de module een draadloze PIR-camera is, wordt ook een overeenkomstige camera aangemaakt in de cameradatabase. Zie “Camera's gebruiken” op pagina 94.

4.1.n Ingang selecteren

```
1>Ingangnaam  
  Ingang 1
```

Selecteer een bestaande ingang die u wilt programmeren. Elke ingang heeft een nummer tussen 1 en 16, afhankelijk van de locatie binnen het systeem.

4.1.n.1 Ingangnaam

```
1 Ingangnaam  
>Ingang 1 <
```

Gebruik de optie ingangnaam om de ingangnaam in te stellen. De ingangnaam stelt de ingang vast voor de eindgebruiker voor alarmmelding of voor het weergeven van status of foutmelding. Zonder een passende naam zou de eindgebruiker niet in staat zijn problemen op te lossen die zich kunnen voordoen bij een specifieke ingang.

Als een ingang is gemaakt, krijgt het de standaardnaam "Ingang n".

Open dit menu om de huidige naam te bewerken.

Een ingangnaam kan uit maximaal 16 tekens bestaan.

4.1.n.2 Ingangstype

```
1>Ingangstype  
  Alarm
```

Gebruik het ingangstype menu om het ingangstype voor een specifieke ingang in te stellen. Het ingangstype bepaalt exact hoe de ingang zal functioneren in bepaalde omstandigheden. Elk ingangstype gedraagt zich anders.

Opmerkingen

- De beschikbare ingangsopties zijn afhankelijk van het ingangstype.
- Ingangstypes voor een draadloze module wordt aanvankelijk bepaald door het moduletype tijdens het registreren van de module. De ingang met de overvalknop is bijvoorbeeld standaard ingesteld met het type "Paniek".

Alle beschikbare ingangstypes en hun opties worden opgesomd in "Ingangstypes" (zie bladzijde 44).

4.1.n.3 Geblokkeerd

```
3 Geblokkeerd  
  >Nee<
```

Met dit menu kunt u de geselecteerde ingang blokkeren of de blokkering opheffen.

4.1.n.4 Ingangslocatie

```
4>Ingangslocatie
  Centrale 1.1
```

Dit veld geeft aan met welke fysieke ingang de ingang is verbonden.

4.1.n.5 Gebieden

```
5>Gebieden
  12.....
```

De ingang heeft een gebied nodig om alarmgegevens te kunnen versturen naar een particuliere alarmcentrale en om hersteld te kunnen worden nadat een alarm is opgetreden. Gebruik het gebiedmenu om het gebied toe te wijzen aan de ingang waar het alarm moet worden gegenereerd op het moment dat de ingang moet worden geactiveerd en de status van het gebied (in- of uitgeschakeld) voldoet aan het vereiste ingangstype.

Indien er meerdere gebieden zijn geselecteerd, wordt het alarm gerapporteerd naar het laagste gebiedsnummer dat is toegewezen. Het alarm treedt alleen op afhankelijk van het ingangstype en of alle toegewezen gebieden zijn ingeschakeld.

De functie van de ingang hangt af van het ingangstype dat tijdens het programmeren werd geselecteerd.

Op het scherm wordt een overzicht van de gebieden getoond die aan de ingangen zijn toegewezen. Het bovenstaande scherm laat bijvoorbeeld zien dat de ingang is toegewezen aan gebied 1 en 2.

4.1.n.6 Ingangopties

```
6>Ingangopties
  >>>
```

Dit menu bevat alle instellingen van de ingang. Deze instellingen worden hieronder beschreven.

Opmerking: Mogelijk zijn niet alle opties beschikbaar. De beschikbare opties zijn afhankelijk van het ingangstype (zie “Ingangstypes” op pagina 44).

4.1.n.6.1 Overbrug

```
1 Overbrug
  >Ja<
```

Indien deze optie is ingesteld op JA, kan deze ingang worden overbrugd door de gebruiker.

4.1.n.6.2 Blokkeren

```
2 Blokkeren
  >Ja<
```

Indien de optie Blokkeren is ingesteld op Ja, kan deze ingang worden geblokkeerd door de gebruikers.

4.1.n.6.3 Gedeeltelijk in 1

3 Gedeelt. in 1
>Nee<

Wanneer een ingang is geprogrammeerd voor uitsluiting tijdens gedeeltelijke inschakeling (de optie Uitsluiten in gedeeltelijke inschakeling is ingesteld op Ja), wordt deze uitgesloten wanneer het gebied gedeeltelijk is ingesteld. De normale status, indien van toepassing, wordt wel gecontroleerd (sabotage, anti-maskering, enz.) Als de optie Overbrug in gedeeltelijk in is ingesteld op Nee, wordt de ingang ingesteld op zowel gedeeltelijke als volledige inschakeling.

Er zijn twee onafhankelijke gedeeltelijke inschakelingen beschikbaar, PS1 en PS2.

4.1.n.6.4 Gedeeltelijk in 2

Zie “4.1.n.6.3 Gedeeltelijk in 1” hierboven.

4.1.n.6.5 Dubbelpuls

5 Dubbelpuls
>Nee<

Als deze optie is ingeschakeld op Ja, is voor de ingang vereist dat twee parameters aanwezig zijn voordat er een alarm kan worden geactiveerd. Indien de ingang wordt geactiveerd wat normaliter een alarm zou veroorzaken, blijft de ingang actief gedurende de geprogrammeerde dubbelpulsopeningstijd (zie “8.1.4.2 Dubbelpuls open” op pagina 212) waarna de ingang of terugkeert naar de normale stand of opnieuw wordt geactiveerd binnen de dubbelpulsinterval (zie “8.1.4.1 Dubbelpuls interval” op pagina 212).

Opmerking: Indien de optie is geactiveerd, is de optie “4.1.n.6.30 Ingang verstoord” op pagina 174 niet beschikbaar.

4.1.n.6.6 Swingershunt

6 Swingershunt
>Nee<

Indien deze optie is ingesteld op Ja, wordt de hoeveelheid alarmen voor deze ingang gedurende één in-/uitschakelcyclus beperkt tot het aantal dat is ingesteld bij “8.5.4 Swingershunt” (zie pagina 224).

Zie voor meer informatie “Ingangen-aansluitingen” op pagina 24.

4.1.n.6.7 Antimaskering

7 Antimaskering
>Nee<

Wanneer deze optie is ingesteld op Ja, wordt het onderste alarmvenster, normaal de helft van de EOL, gecontroleerd op een mogelijke maskering van een detector.

4.1.n.6.8 2-ingangen afhankelijk

```
8 2-ing afhank
  >Nee<
```

Als deze optie is ingesteld op Ja, wordt deze ingang alleen geactiveerd indien er twee ingangen actief zijn: de toegewezen (n) en de volgende naast de toegewezen (n+1).

De ingang die is toegewezen aan de volgende ingang (n+1) moet in het systeem zijn opgenomen.

Opmerking: Het is niet mogelijk om deze optie te gebruiken voor ingangen die aan het laatste ingangsnummer zijn toegewezen.

4.1.n.6.9 Deurbel

```
9 Deurbel
  >Uit<
```

Als de optie Deurbel is ingesteld, kan de ingang worden uitgeschakeld en afhankelijk van de “8.8.2 Deurbel” instellingen (zie pagina 231), kan dit een kort signaal activeren op:

- De GI zoemers op alle GI's die zijn toegewezen tot de betrokken gebieden
- De interne sirene die is toegewezen aan de betreffende gebieden

4.1.n.6.10 Soaktest

```
10 Soaktest
  >Nee<
```

De ingang kan worden ingeschakeld in de soaktestmodus voor diagnosedoeleinden. De ingang in soaktest genereert geen alarmen op het systeem maar de activering wordt bijgehouden in een logboek. Deze ingang wordt niet gecontroleerd bij een inschakeling.

4.1.n.6.11 Installateurslooptest

```
11 Instal loopt
  >Nee<
```

Als deze optie is ingesteld op Ja, wordt de ingang meegenomen in de installateurslooptest. Zie “1.2.5 Looptest” op pagina 123 voor meer informatie.

4.1.n.6.12 Gebruikerslooptest

```
12 Gebr looptst
  >Ja<
```

Als deze optie is ingesteld op Ja, wordt de ingang opgenomen in de gebruikerslooptest. Zie “1.2.5 Looptest” op pagina 123 voor meer informatie.

4.1.n.6.13 Trildetector

13 Trildetector
>Nee<

Met deze optie wordt de functionaliteit van de trildetector geactiveerd. Indien deze optie is ingesteld op Ja, werkt de ingang aan de hand van de instellingen die zijn geconfigureerd in “4.1.n.7 Trildetector” 176.

Alleen de eerste acht ingangen op de centrale en de eerste acht op de opsteekmodule ondersteunen deze optie.

4.1.n.6.14 Uitgebreide in/uitloop

14 Uitgebr. I/U
>Nee<

Indien de optie Uitgebreide in/uitloop is ingesteld op Ja, verlengt de ingangsactivatie de inlooptijd voor de waarde bepaald door “5.1.n.4.2 Vooralarmtijd” op pagina 187.

Opmerking: Nadat de inlooptijd voorbij is, wordt een lokaal alarm gegenereerd.

4.1.n.6.15 Laatste deur

15 Laatste deur
>Nee<

Als deze optie is ingesteld op Ja, beschikt de ingang over de einduitloop functionaliteit. Indien de ingang gedurende de uitlooptijd is geactiveerd, wordt de uitlooptijd beëindigd nadat de ingang normaal is (zie “8.1.3.5 Volledig in vertraging” op pagina 211) en het gebied ingeschakeld.

4.1.n.6.16 Sleutel houd

16 Sleutel houd
>Nee<

Als deze optie is ingesteld op Ja, is de ingang-invoer door de sleutelschakelaar actief. Indien de ingangstatus is geactiveerd, wordt het gebied ingeschakeld. Indien de ingangstatus normaal wordt, wordt het gebied uitgeschakeld.

Als deze optie is ingesteld op Nee, moet voor de invoer worden geschakeld tussen inschakelen en uitschakelen (pulssleutelschakelaar).

4.1.n.6.17 Sleutel inschakeling

17 Sleutel in
>Uit<

Met deze optie wordt de ingang ingesteld als sleutelschakelaar voor inschakeling van een gebied. De volgende opties zijn beschikbaar:

- **Uit:** de inschakeling van het gebied wordt niet beïnvloed door de ingang.
- **Gedeeltelijke sleutelinschakeling:** ingang is een sleutelschakelaar voor een gedeeltelijke inschakeling van het gebied.

- Volledige sleutelschakeling: ingang is een sleutelschakelaar voor een volledige inschakeling van het gebied.

4.1.n.6.18 Sleutel uitschakelen

```
18 Sleutel uit
    >Nee<
```

Als deze optie is ingesteld op Ja, is de ingang een sleutelschakelaar waarmee een gebied kan worden uitgeschakeld.

4.1.n.6.19 Techn vol in

```
19 Techn vol in
    >Nee<
```

Als deze optie is ingesteld op Nee, worden de technische alarmen van deze ingang uitgeschakeld wanneer het gebied volledig is ingeschakeld.

4.1.n.6.20 Tech uit

```
20 Tech uit
    >Nee<
```

Als deze optie is ingesteld op Nee, zijn de technische alarmen van deze ingang uitgeschakeld wanneer het gebied is uitgeschakeld.

4.1.n.6.21 Tech ged in

```
21 Tech ged in
    >Nee<
```

Als deze optie is ingesteld op Nee, worden de technische alarmen van deze ingang uitgeschakeld wanneer het gebied gedeeltelijk is ingeschakeld.

4.1.n.6.22 GI LCD

```
22 GI LCD
    >Nee<
```

Als de optie GI LCD is ingesteld op Ja, wordt na het activeren van de ingang de ingangnaam weergegeven op de GI LCD op alle GI's die gekoppeld zijn aan het gebied.

4.1.n.6.23 Logboek

```
23 Logboek
    >Nee<
```

Met deze optie wordt bepaald of de ingangsgebeurtenis in het systeemlogboek moet worden opgeslagen.

4.1.n.6.24 PAC rapportage

```
24 PAC rapport.  
>Nee<
```

Met deze optie wordt bepaald of de ingangsgebeurtenis moet worden gerapporteerd aan de particuliere alarmcentrale.

4.1.n.6.25 Vertragingstimer

```
25 Vertr. timer  
>Nee<
```

Als de optie is ingesteld op Ja, wordt de vertragingstijd geactiveerd voor deze ingang. De vertragingstijd is ingesteld in “8.1.4.4 Ingang vertraging” (zie pagina 213).

4.1.n.6.26 Bevestiging op GI

```
26 Bev.op GI  
>GI 1<
```

Bevestigingsopties zijn beschikbaar voor ingangstypes met sleutelschakelaar. Hiermee kunt u een GI bepalen waarop een bepaalde gebruiker automatisch wordt ingelogd. Dit genereert een alarm en foutinformatie wordt onmiddellijk weergegeven op de geselecteerde GI.

De bevestigingsessie opent voor 2 minuten. Tijdens deze tijdsperiode kunt u het alarm bevestigen op de geprogrammeerde GI.

Opmerking: “4.1.n.6.27 Bev. op gebruiker” hieronder Moet ook worden ingesteld voordat de bevestigingsfunctie werkt.

4.1.n.6.27 Bev. op gebruiker

```
27 Bev.op Gebr.  
>Gebruiker 3<
```

Deze optie bepaalt de gebruiker die automatisch wordt ingelogd wanneer er een alarm wordt gegenereerd in het geselecteerde gebied.

Opmerking: “4.1.n.6.26 Bevestiging op GI” hierboven Moet ook worden ingesteld voordat de bevestigingsfunctie werkt.

Zie “4.1.n.6.26 Bevestiging op GI” hierboven voor meer informatie.

Zie ook “2.2.1.n.3.17 Bevestiging op GI” op pagina 146.

4.1.n.6.28 Sensor type

```
28 Sensor type
  >Temp. Laag<
```

De gebeurtenissen die door een technische ingang worden gerapporteerd, zijn afhankelijk aan de sensor waaraan ze verbonden zijn. De optie Sensor type bepaalt nauwgezet wat de sensor is en welke gebeurtenissen het zou moeten rapporteren. De volgende sensortypes zijn beschikbaar:

- Lage temperatuurdetector
- Gasdetector
- Hoge temperatuurdetector
- Waterdetector
- Brandalarm
- Algemeen

Tabel 26 hieronder somt gebeurtenissen op die door elke sensortype gerapporteerd kunnen worden.

Tabel 26: Sensortypes en gerapporteerde gebeurtenissen

Sensor Type	Code	Alarm	Alarm herstellen	Over-brugging	Over-brugging uit	Super-visie lang	Herstel supervisie
Temp laag	SIA	ZA	ZR	ZB	ZU	ZS	ZJ
	CID	E152	R152	E570	R570	E381	R381
Gas	SIA	GA	GR	GB	GU	GS	GJ
	CID	E151	R151	E570	R570	E381	R381
Temp hoog	SIA	KA	KR	KB	KU	KS	KJ
	CID	E158	R158	E570	R570	E381	R381
Water	SIA	WA	WR	WB	WU	WS	WJ
	CID	E154	R154	E570	R570	E381	R381
Brand	SIA	FA	FR	FB	FU	FT	FJ
	CID	E110	R110	E570	R570	E373	R373
Algemeen	SIA	UA	UR	UB	UU	ZS	ZJ
	CID	E140	R140	E570	R570	E381	R381

Zie ook Bijlage B “Rapportagecodes in Advisor Advanced” on page 303.

4.1.n.6.29 Virtuele groep

```
1>Uitgangen
  2 GI
```

Met dit menu kunt u de geselecteerde ingang toewijzen aan een bestaande uitgang of een GI.

Indien geen uitgang of GI is ingesteld, volgt de status van de groep de status van de fysiek toegewezen ingang.

- Indien een uitgang is geselecteerd, wordt de groep een virtuele groep die wordt geactiveerd wanneer de geselecteerde uitgang actief is. In dit geval heeft de fysieke ingang geen invloed op de groep.
- Als een GI geselecteerd is, wordt de ingang een virtuele zone, die actief is wanneer de geselecteerde GI een actieve RTE-status (request to exit state) heeft.

Zie ook “Uitgangen” op pagina 68.

4.1.n.6.30 Ingang verstoord

```
30 Ing.verstoord
    >Nee<
```

In het menu wordt gedefinieerd wanneer voor deze ingang een “Ingang te lang verstoord”-alarm moet worden geactiveerd indien de ingang langer dan een bepaalde periode is verstoord.

De periode voor ingang verstoord wordt gedefinieerd in “8.1.4.6 Ingang verstoord tijd” op pagina 213.

Opmerking: Indien de optie is geactiveerd, is de optie “4.1.n.6.5 Dubbelpuls” op pagina 168 niet beschikbaar.

4.1.n.6.31 IU wap contr

```
31 I/U in contr.
    >Nee<
```

Als de in/uitloopzone inschakel controle optie is ingesteld op Ja, moet deze ingang in rust zijn bij het inschakelen van het gebied. De gebruiker kan dan dit gebied niet inschakelen totdat deze ingang in rust is.

Deze optie is beschikbaar voor zones van het type in/uitloop en toegang.

4.1.n.6.32 Alarm in Ged1

```
32 Alarm in Ged1
    >Nee<
```

Als de optie is ingesteld op Ja, wordt een in/uitloopzone een alarmzone gedurende gedeeltelijk inschakelen 1.

Opmerkingen

- De optie is alleen beschikbaar voor zones van het type in/uitloop. Raadpleeg “Ingangstypes” op pagina 44.
- De zone moet worden opgenomen in gedeeltelijk inschakelen 1. Raadpleeg “4.1.n.6.3 Gedeeltelijk in 1” op pagina 168.
- Zonefunctionaliteit verandert niet als dezelfde zone tot een gebied behoort in een volledige ingestelde status.

4.1.n.6.33 Alarm in Ged2

Gelijk aan “4.1.n.6.32 Alarm in Ged1” op pagina 174, maar voor gedeeltelijk inschakelen 2.

4.1.n.6.34 Rapporteer als

```
34 Rapporteer a>
>Paniek (PA)<
```

Bepaalt hoe paniekalarm wordt gerapporteerd aan particuliere alarmcentrales.

- Rapporteer als paniek: PA-gebeurtenis wordt gerapporteerd.
- Rapporteer als dwang: HA-gebeurtenis wordt gerapporteerd.

Raadpleeg Bijlage B “Rapportagecodes in Advisor Advanced” on page 303 voor meer informatie.

Opmerkingen

- Deze optie is alleen beschikbaar voor zones van het type paniek. Raadpleeg “Ingangstypes” op pagina 44.
- De optie is alleen beschikbaar als Paniekmodus is ingesteld op Stil. Anders wordt paniekalarm altijd als een PA-gebeurtenis gerapporteerd. Raadpleeg “8.8.1 Paniekmodus” op pagina 231.

4.1.n.6.35 Auto test

```
35 Auto test
>Ja<
```

Als de optie is ingesteld op Ja, wordt de detector automatisch getest wanneer auto test actief is. Zie ook “1.2.1.8 Detector test” op pagina 120.

4.1.n.6.36 Shunt

```
36 Shunt
>Ja<
```

Als de optie is ingesteld op Ja, kan de ingang worden geshunt.

Zie “Ingang shunts” op pagina 52 voor meer informatie.

4.1.n.6.37 Toon geblokk.

```
37 Toon geblokk.
>Aan<
```

Als de optie is ingesteld op Aan, worden gebruikers gewaarschuwd over het feit dat deze ingang geblokkeerd wordt wanneer geprobeerd wordt het betreffende gebied in of uit te schakelen.

Trildetectoropties

4.1.n.7 Trildetector

```
7>Trildetector
  >>>
```

De Trildetector is geldig als de “4.1.n.6.13 Trildetector” functionaliteit (zie pagina 170) voor deze ingang is ingesteld op Ja.

4.1.n.7.1 Pulsteller

```
1>Pulsteller
  0
```

Stel het aantal pulsen in binnen een tijdbestek voor het activeren van de ingang.

De volgende opties zijn beschikbaar:

- 1 t/m 9: aantal pulsen binnen 30 seconden activeert de ingang. Er wordt slechts rekening gehouden met 1 telling per seconde.
- 0: de tellerfunctionaliteit wordt uitgeschakeld.

4.1.n.7.2 Bruut niveau

```
2>Bruut niveau
  0
```

Gebruik de optie Bruut niveau om de gevoeligheid in te stellen voor een enkele puls waarmee de ingang wordt geactiveerd. De volgende opties zijn beschikbaar:

- 1 t/m 9: bruut niveau waarbij 1 een hoge gevoeligheid, en 9 een lage gevoeligheid is
- 0: het bruut niveau wordt uitgeschakeld

Het bruut niveau kan worden gecontroleerd in het menu “1.2.2 Trildetectietest” (zie pagina 121).

Draadloze sensoropties

4.1.n.7 RF Details

```
1>Sensor ID
  10EBA9E
```

Met het RF-gegevensmenu kunt u een draadloze module handmatig programmeren, of verwijderen van de draadloze DI.

Opmerking: De opties die hieronder beschreven staan, gelden voor een paneel firmware versie 019.019.0085 of hoger, en een draadloze DI ATS1235 met firmwareversie 2.0 of hoger.

4.1.n.7.1 Sensor ID

```
1>Sensor ID
  10EBA9E
```

Op het scherm kunt u de sensor-id zien.

Opmerking: De eerste twee cijfers van de sensor-id bepalen ook het sensortype. Zie Tabel 27 hieronder.

4.1.n.7.2 Sensor type

```
2>Sensor type
  DWS
```

Op het scherm kunt u het sensortype zien. De volgende sensortypes zijn beschikbaar:

Tabel 27: Draadloze sensortypes

Type	Beschrijving	ID
Repeater	Draadloze signaal repeater	0A
CO2 melder	Carbon monoxide melder	0D*
DWS	Deur/raam contact	10
Brand	Rook melder	11
PIR	Passieve infrarooddetector	12
2 knops paniek	2 knops paniek zender	14
Schok	Trildetector	18
Geluid	Geluidssensor voor brekend glas	1A*
PIR Camera meld.	Draadloze PIR-camera	23*

* Melders beschikbaar in de toekomst.

4.1.n.7.3 Supervisie

```
3 Supervisie
  >Uit<
```

Zet supervisie voor draadloze modules aan of uit. Alle soorten supervisie worden actief. Zie “2.2.2.n.4.4 Supervisie” op pagina 152 voor meer informatie.

4.1.n.7.4 Sensor opties

```
4 Sensor opt
  >Negeer alarm<
```

Sensoropties zijn afhankelijk van het soort draadloze module.

Raadpleeg een geschikte RF apparaathandleiding voor meer informatie over beschikbare opties.

De volgende opties zijn beschikbaar.

Tabel 28: Draadloze sensoropties

Optie	Sensortype	Beschrijving
Reed&contact	Deur/raam contact	Alarmen van beide bronnen rapporteren
Contact	Deur/raam contact	Reed alarmen negeren
Reed&contact	Trildetector	Alarmen van beide bronnen rapporteren
Trildetector	Trildetector	Reed alarmen negeren
Reed	Deur/Raam melder, trildetector	Alleen reed alarmen rapporteren
Tamper actief	Rook melder	Behuizing sabotage alarmen controleren
Negeer sabotage	Rook melder	Behuizing sabotage alarmen negeren

4.1.n.7.5 Verwijder RF apparaat

```
Verw. RF app.?
>Annuleren<
```

Selecteer Ok en druk op Enter om de draadloze module uit de draadloze DI database te verwijderen.

4.1.n.8 Kopieer

```
1>Kopiër.par.van
>>>
```

Gebruik het kopieermenu om ingangsparementers te kopiëren.

De volgende kopieermethodes zijn beschikbaar.

4.1.n.8.1 Kopiër.par.van

```
Ingang 1
Ingang 2
```

Gebruik het ingangsparementermenu om alle ingangsparementers uit een bepaalde ingang te importeren naar de geselecteerde ingang.

Kies de ingang waarvan de paramaters gekopieerd moeten worden naar de geselecteerde ingang en druk op Enter.

```
INFO
Param kopieerd
```

Alle instellingen behalve de naam worden gekopieerd.

4.1.n.8.2 Blok toewijz.

```
Start ingang
>>>
```

Gebruik het menu Blok toewijz. om alle geselecteerde ingangsparementers te kopiëren naar een reeks ingangen waardoor de juiste ingangen gemaakt worden.

Selecteer een begin en einde van de ingangreeks van de module.

Het systeem maakt of bewerkt de bestaande ingangen met parameters die gelijk zijn aan de geselecteerde ingang (behalve standaardnamen).

Opmerking: Door het kopiëren van ingangsparameters wordt een draadloze module niet gekopieerd. De module moet apart worden geprogrammeerd. Zie “4.1.n.7 RF Details” op pagina 176 voor meer informatie.

4.1.n.9 Verplaats zone

```
004>Ongebruikt
009 Ongebruikt
```

Hiermee kunt u de geselecteerde ingang naar een ander beschikbaar ingangsnummer verplaatsen.

Deze optie is alleen beschikbaar in een flexibel ingangsnummerschema. Zie “8.5.6 Zone schema” op pagina 225 voor meer informatie.

Zie ook “Ingangen en uitgangen nummering” op pagina 33.

4.1.n.10 Ingang wissen

```
10 Ingang wissen
>Annuleren<
```

Gebruik de opdracht Ingang wissen om een ingang van het systeem te verwijderen. Als u de ingang wilt verwijderen, selecteert u OK en drukt u op Enter. De ingang wordt verwijderd.

Opmerkingen: In geval van een draadloze module wordt de module ook verwijderd uit de draadloze DI database.

Let op: Indien de ingang is toegewezen aan een 2-ingangs RF apparaat, worden beide ingangen verwijderd. Zie “Twee-ingangs RF-sensors” op pagina 92 voor meer informatie.

4.2 Fobs

```
0>Voeg Fob toe
1 Fob 1
```

Met behulp van dit menu kunt u alle geprogrammeerde fob's zien, een bestaande fob selecteren of een nieuwe aanmaken.

Proxsluuteloptyes

4.2.0 Voeg Fob toe

Volg een van de procedures beschreven in “Draadloze modules programmeren” op pagina 87 om een fob toe te voegen.

4.2.n Fob selecteren

```
1>Fob naam
    Fob 1
```

Selecteer een bestaande fob die u wilt programmeren.

4.2.n.1 Fob naam

```
1 Fob naam
>Fob 1 <
```

Gebruik de optie Naam fob om een naam voor de fob in te stellen. De fobnaam stelt de fob vast voor de eindgebruiker voor alarmmelding of voor het weergeven van status of foutmelding.

Wanneer een fob is aangemaakt, krijgt het de standaardnaam "FobEx.y", waarbij <x> het DI nummer is, en <y> het DI -ingangsnummer. De standaard fob naam is bijvoorbeeld "Fob E2.8" en wordt gegeven aan een fob waaraan ingang 8 van DI 2 is aangewezen.

Een fobnaam kan uit maximaal 16 tekens bestaan.

4.2.n.2 Toeg. gebruiker

```
2>Gebruiker
    Gebruiker 1
```

Wijs een bestaande gebruiker toe aan de geselecteerde fob.

Opmerking: Er kunnen meerdere fob's worden toegewezen aan één gebruiker. Echter, een fob kan maar aan één gebruiker worden toegewezen.

4.2.n.3 Knoppen

```
1>Knop 1
2 Knop 2
```

Gebruik het Knoppenmenu om een geschikte functie toe te wijzen aan een knop of een knoppencombinatie.

Tabel 29 hieronder geeft een overzicht van beschikbare knoppen en combinaties.

Tabel 29: Fob-knoppen en -combinaties

Knoppen	Functie
Knop 1	Alle gebieden inschakelen
Knop 2	Alle gebieden uitschakelen
Knop 3	Gedeeltelijk inschakelen 1 alle gebieden.
Knop 4	Schakel trigger 99
Knoppen 1 + 2	—
Knoppen 1 + 3	—
Knoppen 1 + 4	—

Knoppen	Functie
Knoppen 2 + 3	—
Knoppen 2 + 4	—
Knoppen 3 + 4	—

4.2.n.3.1 Knop selecteren

```
1>Functie
    >>>
```

Selecteer een knop om er een gebruikersfunctie aan toe te wijzen. Zie “Door de gebruiker programmeerbare functies” op pagina 83 voor meer informatie.

4.2.n.4 RF Details

```
1>Sensor ID
    14232C1
```

Met het RF apparaatmenu kunt u een draadloze module handmatig programmeren of verwijderen van de draadloze DI .

4.2.n.4.1 Sensor ID

```
1>Sensor ID
    14232C1
```

Op het scherm kunt u de sensor-id zien.

4.2.n.4.2 Verwijder RF apparaat

```
2 Verwijder Fob
    >Annuleren<
```

Selecteer Ok en druk op Enter om de draadloze module uit de draadloze DI database te verwijderen.

4.2.n.5 Verwijder Fob

```
Verwijder Fob?
    >Annuleren<
```

Gebruik de opdracht Verwijder fob om de fob uit het systeem te verwijderen. Selecteer Ok en druk op Enter. De fob is verwijderd van de centrale en uit de draadloze DI database.

4.3 Camera's

```
17>Camera 17
18 Camera 18
```

Met het menu kunt u cameramodules configureren in draadloze PIR-camera's. Raadpleeg ook “Camera's gebruiken” op pagina 94 voor meer informatie over camera's.

4.3.n Selecteer camera

```
1>Cameranaam  
Camera 17
```

Selecteer een betreffende camera voor configuratie.

4.3.n.1 Cameranaam

```
1 Cameranaam  
>Camera 17 <
```

Voer de cameranaam in.

4.3.n.2 Foto's op zone

```
1>Ingang 17  
2 Ingang 2
```

Kies 1 tot 4 ingangen die de camera kunnen triggeren indien actief.

Als standaard is de eerste ingang die wordt toegewezen, de ingang met PIR-detector van deze draadloze PIR-camera.

Kies een ingangpositie voor het toewijzen van een ingang, of een bestaande ingang om deze te verwijderen van de verwante ingangenlijst.

4.3.n.3 Foto's op filter

```
1>Filter 1  
>>>
```

Naast de zones die worden vermeld bij “4.3.n.2 Foto's op zone” hierboven, kunnen er maximaal twee conditiefilters zijn die de camera ook kunnen activeren.

4.3.n.3.m Filter selecteren

```
1>Filter 1  
Ongebruikt
```

Selecteer een van de twee filters om te configureren.

4.3.n.3.m.1 Filter kiezen

```
00>Ongebruikt  
01 Interne siren
```

Kies een filter dat de geselecteerde camera activeert.

4.3.n.3.m.2 Event type <n>

```
2 Event type 1  
>Inbraak<
```

Definieer een type van het conditiefilter dat in “4.3.n.3.m Filter selecteren” hierboven is gekozen.

De beschikbare filtertypen worden vermeld in “Gebeurtenistypen van de camera” op pagina 94.

4.3.n.3.m.3 Rapporteer als

```
3 Rapporteer als
>Niet gebruikt<
```

Als het filter een aangepast type heeft, is het nodig om een rapportagegebeurtenis toe te wijzen, die plaatsvindt zodra het filter actief wordt.

Opmerkingen

- Nadat u dit menu verlaat, wordt de gebeurtenis weergegeven als een rapportcode in SIA-notatie. Zie Bijlage B “Rapportagecodes in Advisor Advanced” op pagina 303 voor meer informatie.
- Alleen bepaalde rapportagegebeurtenissen zijn beschikbaar.

4.3.n.4 Foto per rapportage

```
1>Geb. rapport 1
  Ongebruikt
```

De camera kan ook worden geactiveerd door een geselecteerde rapportagegebeurtenis.

4.3.n.4.m Gebeurtenis

```
1 Geb. rapport 1
>Niet gebruikt<
```

Selecteer een van de twee rapportagegebeurtenissen om te configureren.

Kies een gebeurtenis die de geselecteerde camera activeert.

Opmerkingen

- Nadat u dit menu verlaat, wordt de gebeurtenis weergegeven als een rapportcode in SIA-notatie. Zie Bijlage B “Rapportagecodes in Advisor Advanced” op pagina 303 voor meer informatie.
- Alleen bepaalde rapportagegebeurtenissen zijn beschikbaar.

4.3.n.5 Overbrug

```
5 Overbrugd
  >Nee<
```

De camera maakt geen foto's als de camera geblokkeerd is. Ook kunnen er geen foto's naar het paneel worden verzonden.

4.3.n.6 Max foto's 24u

```
6 Max foto's 24u
  >Oneindig<
```

Het maximumaantal fotoverzoeken bepaalt hoeveel alarmen de camera kunnen activeren gedurende een periode van 24 uur of de status Ingeschakeld of Uitgeschakeld.

De teller wordt gereset wanneer het gebied de ingestelde status verandert.

Het toegestane bereik is 1 tot 400, of 0 (oneindig), hetgeen een onbeperkt aantal alarmen betekent.

Als de limiet is bereikt, worden verdere fotoverzoeken door het systeem geweigerd en wordt de betreffende gebeurtenis in het logboek geregistreerd.

4.3.n.7 Remote foto's

```
7 Remote foto's
  >Ja<
```

Wanneer het triggeren van Remote foto's geactiveerd is, kunt u een afbeelding op afstand nemen, met behulp van configuratiesoftware.

4.3.n.8 Test foto PAC

```
1>PAC 1
-----
```

Met de opdracht kunt u een foto maken en deze naar een geselecteerde PAC sturen.

Kies een PAC om de foto naar te sturen.

```
Kiezen PAC 1...
Verzend bezig
```

In de onderste regel van het scherm wordt de huidige transmissiestatus van de afbeelding getoond.

5 Menu Gebied

```
1>Gebieden
2 Gebied Groepen
```

Met het menu Gebied kunt u gebieden en gebieden groepen configureren.

Zie “Gebieden” op pagina 49 in Hoofdstuk 3 “Systeemfuncties” voor meer informatie.

Opmerking: De beschikbaarheid van gebiedsgroepen is afhankelijk van de centrale variant. Zie “Specificaties” op pagina 34 in Hoofdstuk 2 “Installatie”.

5.1 Gebieden

```
1>Gebied 1
2 Gebied 2
```

Elk gebied kan worden geprogrammeerd met een aantal opties, zoals de gebiedsnaam, inloop- en uitlooptijden, enz. Kies voordat u verder gaat het gebied dat u wilt configureren.

Opties voor gebieden

5.1.n Gebied selecteren

```
1>Gebiedsnaam
Gebied 1
```

Voer het nummer in van het gebied dat u wilt programmeren.

5.1.n.1 Gebiedsnaam

```
1 Gebiedsnaam
>Gebied 1 <
```

Elk gebied kan geprogrammeerd worden met een naam die het gebied identificeert.

Gebruik het scherm Gebiedsnaam om de de gebiedsnaam in te voeren of te bewerken. De naam van een gebied kan maximaal 16 tekens lang zijn.

5.1.n.2 Uitlooptijd

```
1>Uitlooptijd 1
15
```

Bij elk gebied kan de uitlooptijd ingesteld worden. Uitlooptijden maken het voor gebruikers mogelijk een gebied in te schakelen en vervolgens het pand te verlaten zonder een alarm te veroorzaken (via de toegangs- of in-/uitloopzones). Pas wanneer de uitlooptijd is verstreken, kan een alarm gegenereerd worden.

Elke gebied kan geprogrammeerd worden met twee uitgangtijden, een voor inloop/uitloop 1 ingangstype, en een andere voor inloop/uitloop 2 ingang. Selecteer een gewenste timer en stel de tijd in.

De uitlooptijden kunnen geprogrammeerd worden met waarden tussen 0 en 255 seconden. 0 betekent dat de tijdfunctie niet wordt geactiveerd en dat het gebied meteen is ingeschakeld. 255 betekent dat de tijdfunctie geactiveerd blijft en dat een einduitloopschakelaar (zie “4.1.n.2 Ingangstype” op pagina 166) of een ingang met de optie laatste deur (zie “4.1.n.6.15 Laatste deur” op pagina 170) is vereist om te voltooien.

Opmerking: Als er meerdere gebieden zijn toegewezen aan een ingang, worden de langste inloop- en uitlooptijd gebruikt. Zie “4 Ingangen en fob's” op pagina 165.

5.1.n.2.1 Uitlooptijd 1

5.1.n.2.2 Uitlooptijd 2

Stel uitlooptijden in voor zonetypes in/uitloop 1 en in/uitloop 2. Zie “5.1.n.2 Uitlooptijd” op pagina 185 voor meer informatie over de programmering van uitlooptijden.

5.1.n.2.3 G.IN Uit.tijd1

5.1.n.2.4 G.IN Uit.tijd2

Stel de gedeeltelijk inschakel uitlooptijden in voor zonetypes in-/uitloop 1 en in-/uitloop 2.

Gedeeltelijk inschakel uitlooptijden worden op dezelfde manier ingesteld als volledig inschakel uitlooptijden. Zie “5.1.n.2 Uitlooptijd” op pagina 185 voor meer informatie over de programmering van uitlooptijden.

5.1.n.3 Inlooptijd

```
1>Inlooptijd 1
      15
```

Bij elk gebied kan de inlooptijd ingesteld worden. Wanneer een pand wordt betreden via een in-/uitloopzone, wordt de inlooptijd gestart. Een gebruiker kan een gebied uitschakelen terwijl de inlooptijd loopt, zonder een alarm te genereren, vooropgesteld dat de in-/uitloopzones of toegangszones zijn geactiveerd.

Opmerking: De inlooptijd kan voor bepaalde ingangszones verlengd worden. Zie “5.1.n.4.2 Vooralarmtijd” op pagina 187 voor meer informatie.

Elke gebied kan geprogrammeerd worden met twee ingangtijden, een voor inloop/uitloop 1 ingangstype, en een andere voor inloop/uitloop 2 ingang. Selecteer een gewenste timer en stel de tijd in.

De inlooptijden kunnen worden geprogrammeerd met waarden tussen 0 en 255 seconden. 0 betekent dat de tijdfunctie niet wordt ingeschakeld en dat het

alarm meteen wordt geactiveerd wanneer het ingeschakelde pand wordt betreden. 255 en meer betekent dat de tijd oneindig is.

Opmerking: Als er meerdere gebieden zijn toegewezen aan een ingang, worden de langste inloop- en uitlooptijd gebruikt. Zie “4 Ingangen en fob's” op pagina 165.

5.1.n.3.1 Inlooptijd 1

5.1.n.3.2 Inlooptijd 2

Stel inlooptijden in voor zonetypes in-/uitloop 1 en in-/uitloop 2. Zie “5.1.n.3 Inlooptijd” op pagina 186 voor meer informatie over de programmering van inlooptijden.

5.1.n.3.3 G.IN Inl.tijd1

5.1.n.3.4 G.IN Inl.tijd2

Stel de gedeeltelijk inschakel inlooptijden in voor zonetypes in/uitloop 1 en in/uitloop 2.

Gedeeltelijk inschakel inlooptijden worden op dezelfde manier ingesteld als volledig inschakel inlooptijden. Zie “5.1.n.3 Inlooptijd” op pagina 186 voor meer informatie over de programmering van inlooptijden.

5.1.n.4 Andere timers

```
1>Waarschuw Tijd
    1
```

Het menu groepeert extra gebiedstimers. Zie de onderstaande submenu's voor meer informatie.

5.1.n.4.1 Waarschuw Tijd

```
1 Waarschuw Tijd
    > <
```

Waarschuwingstijd is een periode waarbinnen de procedure voor automatisch inschakelen kan worden uitgesteld. Na het verstrijken van de waarschuwingstijd wordt het systeem automatisch ingeschakeld.

De ingestelde uitstelprocedure moet zijn toegestaan in “5.1.n.5.2 Herhaal insch” op pagina 188.

De waarschuwingstijden kunnen worden geprogrammeerd met waarden tussen 1 en 15 minuten.

5.1.n.4.2 Vooralarmtijd

```
2 Vooralarm tijd
    > <
```

Elk gebied beschikt over eigen vooralarmtijd. Wanneer een alarm wordt geactiveerd, wordt alleen lokaal alarm gegenereerd en wordt de

vooralarmtijdfunctie gestart. Indien het lokale alarm niet wordt bevestigd gedurende de vooralarmtijd, wordt het alarm gerapporteerd.

Opmerking: Voor de ingangszone moet de optie “4.1.n.6.14 Uitgebreide in/uitloop” beschreven in menu op pagina 170 geactiveerd zijn.

Gebruik het scherm vooralarmtijd om de vooralarmtijd voor het gebied in te stellen. Elk gebied kan met slechts één vooralarmtijd worden geprogrammeerd.

De vooralarmtijden kunnen worden geprogrammeerd met waarden tussen 0 en 255 seconden.

Opmerking: Als er meerdere gebieden zijn toegewezen aan een ingang, wordt de langste vooralarmtijd gebruikt. Zie “4 Ingangen en fob's” op pagina 165.

5.1.n.4.3 Uitsch.vertrag

```
3 Uitsch.vertrag
  > <
```

Stel een vertraging voor geautoriseerd uitschakelen (in minuten) in. Het toegestane bereik is 1 tot 30 minuten. 0 betekent dat er geen vertraging is toegepast. Zie “Vertraagd uitschakelen” op pagina 51 voor meer informatie.

5.1.n.5 In/Uitschakel opties

```
1>Entrée alarm
  Vertraagd
```

Het menu groepeert de volgende instelopties.

5.1.n.5.1 Entrée alarm

```
1 Entrée alarm
  >Vertraagd<
```

De optie Entrée alarm optie bepaalt of de doormelding van een inloop fout direct of vertraagd doorgemeld dient te worden. De volgende opties zijn beschikbaar:

- Vertraagd: Het alarm wordt verstuurd 30 sec. na het verstrijken van de inlooptijd.
- Direct: Het alarm wordt direct doorgemeld.

5.1.n.5.2 Herhaal insch

```
2 Herhaal insch
  >Uit<
```

Met Herhaal insch wordt gedefinieerd wanneer gebruikers een automatische inschakeling kunnen uitstellen of annuleren. Als deze optie is ingesteld op Aan, kunt u een automatische inschakeling uitstellen gedurende de waarschuwingstijd (zie “5.1.n.4.1 Waarschuwingstijd” op pagina 187). Indien de automatische instelling is uitgesteld door een standaard gebruiker, zal het systeem opnieuw een automatische instelling proberen na een periode gedefinieerd in “8.4.7 AIN gebr.herh.” op pagina 223.

Opmerking: De gemachtigde gebruikers, installateur en hoofdgebruiker kunnen de uitsteltijd kiezen gedurende de waarschuwingstijd.

5.1.n.5.3 Stil AutoInsch

```
3 Stil AutoInsch
  >Uit<
```

Indien Stil Inschak. is ingesteld, blijft de GI-zoemer stil gedurende de “5.1.n.4.1 Waarschuw Tijd” beschreven op pagina 187.

5.1.n.5.4 Dubbel uitsch.

```
4 Dubbel uitsch.
  >Uit<
```

Als de optie is ingesteld op Ja, zijn twee geldige gebruikersautorisaties nodig om het gebied uit te schakelen.

Opmerking: De gebruikers moeten op dezelfde GI hun autorisatie geven.

Let op: Voordat u deze optie inschakelt of standaardinstellingen waarbij deze optie ingeschakeld is, toepast, moet u minimaal één gebruiker toevoegen. Als u dat niet doet, verliest u de toegang tot het programmeermenu. Zie ook “Herstelprocedure” op pagina 274 in Hoofdstuk 7 “Probleemoplossing”.

5.1.n.6 Hiërarchie

```
6 Hiërarchie
  >Uit<
```

Stel een hiërarchie voor het geselecteerde gebied in. De gebiedhiërarchie kan een waarde hebben van 1 (hoogste) tot 3 (laagste). Hiërarchie 0 betekent dat de functionaliteit uitgeschakeld is en dat dit gebied zonder beperkingen werkt.

Zie “Gebiedshiërarchie” op pagina 49 voor meer informatie.

5.1.n.7 Limieten

```
1>Overbr. limiet
  128
```

Bepert het aantal systeemelementen dat op enig moment geblokkeerd of overbrugd kan worden.

De toegestane bereiken zijn afhankelijk van de centralevariant. Zie “Algemene kenmerken” op pagina 35 in Hoofdstuk 2 “Installatie”.

Zie ook “Overbruggen en blokkeren” op pagina 52.

5.1.n.7.1 Overbrug limiet

```
1 Overbr. limiet
  > <
```

Het aantal systeemelementen dat op enig moment overbrugd kan worden.

5.1.n.7.2 Blokkeer limiet

```
2 Blokk. limiet  
  > <
```

Het aantal systeemelementen dat op enig moment geblokkeerd kan worden.

5.1.n.7.3 Shunt limiet

```
3 Shunt limiet  
  > <
```

Het aantal systeemelementen dat op enig moment geshunt kan worden.

5.2 Gebieden groepen

```
1>GBDG 1  
2 GBDG 2
```

Met het menu Gebiedsgroep kunt u gebieden aan gebieden groepen toewijzen. Zie ook “Gebieden groepen” op pagina 49.

Opties voor gebiedsgroep

5.2.n Gebiedengroep

```
1>Naam  
  GBDG 1
```

Selecteer een gebiedsgroep die u wilt programmeren.

5.2.n.1 GBDG naam

```
1 Naam  
>GBDG 1 <
```

Elke gebiedsgroep kan geprogrammeerd worden met een naam die het gebied identificeert.

Gebruik het scherm Gebiedsgroep om de gebiedsgroepnaam in te voeren of te bewerken. De naam van een gebiedsgroep kan maximaal 16 tekens lang zijn.

5.2.n.2 Gebieden

```
01-10 Gebieden  
.....
```

Wijs gebieden aan de geselecteerde gebiedsgroep toe.

6 Uitgangen & filters

```
1>Conditiefilter
2 Uitgangen
```

In dit hoofdstuk over programmering worden alle uitgangen, filters en activeringen, en hun opties geprogrammeerd. Uitgangen op de centrale of DI, alsmede systeemactiveringen kunnen worden geactiveerd.

6.1 Conditiefilters

```
01>Interne sire>
02 Externe siren
```

Een conditiefilter is een combinatie van voorwaarden in logische functies. Er zijn maximaal 64 conditiefilters te programmeren.

Filterinstellingen

6.1.0 Filter toevoegen

Open de menuoptie Filter toevoegen om een conditiefilter toe te voegen. Als het filter met succes is aangemaakt, wordt het volgende bericht weergegeven:

```
INFO
Fltr toegevgd
```

Het nieuwe filter krijgt de standaardnaam "Filter N" en wordt aan het einde van het conditiefilter geplaatst. U kunt nu de gegevens ervan gaan bewerken.

6.1.n Filter selecteren

Selecteer het bestaande filternummer dat u wilt programmeren.

6.1.n.1 Filternaam

```
1 Filternaam
>Filter 52 <
```

Aan de hand van de naam kan de installateur de filter identificeren, zodat de functie duidelijker is.

6.1.n.2 Formule

```
0>Gebrtns toevgn
-----
```

Met dit menu kunt u de filterformule definiëren. Er kunnen maximaal 4 gebeurtenissen worden gecombineerd in één formule.

6.1.n.2.0 Gebrtns toevgn

```
0>Gebrtns toevgn  
1 Systeem.0.1
```

Druk op Gebeurtenis toevoegen om een functie toe te voegen aan de formule die op het scherm wordt weergegeven. Druk op Gebeurtenis toevoegen om de functie toe te voegen.

Deze menuoptie is niet beschikbaar als de formule al uit 4 gebeurtenissen bestaat.

De volgende stap is afhankelijk van of u een gebeurtenis of een operator uit de formule kiest.

6.1.n.2.x Gebeurtenis

Selecteer de gebeurtenis die u wilt configureren.

```
1>Groep  
Systeem
```

Als u een gebeurtenis wilt kiezen, moet u eerst een bron van de gebeurtenis definiëren. De bron wordt gedefinieerd door een groep objecten, en een object binnen deze groep. De beschikbare groepen worden vermeld in Bijlage A “Advisor Advanced-gebeurtenissen” op pagina 291.

Wanneer de groep en het object (indien beschikbaar) is geselecteerd, kiest u de juiste gebeurtenis. De beschikbare keuzemogelijkheden zijn afhankelijk van de geselecteerde bron. Het volledige overzicht van bronnen wordt weergegeven in Bijlage A “Advisor Advanced-gebeurtenissen” op page 291.

De volgende functies zijn beschikbaar voor de geselecteerde gebeurtenis:

1. Groep: Selecteer de groep
2. Element: Selecteer een element (of alle elementen) uit de bovenstaande groep
3. Gebeurtenis: Selecteer een gebeurtenis uit het bovenstaande element
4. Inverteren: De geselecteerde gebeurtenis wordt omgekeerd. Indien omgekeerd, wordt deze aangeduid met “!” in de formule
5. Gebeurtenis wissen: De geselecteerde gebeurtenis wordt verwijderd

6.1.n.2.y Operator selecteren

Alle gebeurtenissen worden samengevoegd met operators. Kies de functie om deze te wijzigen. Geldige operators zijn EN, OF en XOR.

6.1.n.3 Inverteren

```
3 Inverteren  
>Nee<
```

Met deze optie wordt bepaald of de uitgang van de conditiefilter wordt geïnverteerd.

6.1.n.4 Filter wissen

```
4 Filter wissen
  >Annuleren<
```

Gebruik het scherm om een conditiefilter uit het systeem te wissen. Om het filter te wissen, selecteert u OK en drukt u opnieuw op Enter. Het filter wordt gewist.

6.2 Uitgangen

```
0>Uitg toevoegen
1 Int. Sirene
```

Met behulp van dit menu kunt u alle geprogrammeerde uitgangen weergeven, een bestaande uitgang selecteren of een nieuwe maken.

Instellingen van uitgang

6.2.0 Uitgang toevoegen

```
1>Centrale
2 Uitg uitbreid
```

Tijdens het toevoegen van een nieuwe uitgang selecteert u in het menu Uitgang toevoegen of de uitgang zich op het moederbord van de centrale, de uitgangen uitbreiding, de DI of GI bevindt.

Raadpleeg “Ingangen en uitgangen nummering” op pagina 33 voor beschikbare uitgangsadressen.

Indien de gekozen uitgang al bestaat, wordt een waarschuwing weergegeven.

Zodra de uitgang met succes is toegevoegd, gaat u naar het menu “6.2.n.1 Uitgangsnaam”.

6.2.n Uitgang selecteren

Selecteer het desbetreffende bestaande uitgangsnummer dat u wilt programmeren. Er zijn 200 programmeerbare uitgangen in het systeem.

6.2.n.1 Uitgangsnaam

```
1 Uitgangsnaam
  >Uitgang P1.6<
```

Gebruik het scherm Uitgangsnaam om de uitgangsnaam aan te maken of te bewerken. Aan de naam herkent de eindgebruiker de uitgang zodra een uitgang wordt geactiveerd.

Tijdens het maken van een uitgang, ontvangt deze een standaardnaam, “Uitgang Xy.z”, waarbij <X> een moduletype, <y> het modulenummer en <z> een uitgangsnummer voor de module is. Moduletype <X> kan een van de volgende zijn:

- P: centrale

- O: uitbreidingsmodule
- R: GI
- E: DI

De standaardnaam van de uitgang E3.7” wordt bijvoorbeeld gegeven aan de uitgang toegewezen aan fysieke uitgang 7 op DI 3.

6.2.n.2 Uitgangslocatie

```
2>Uitgangslocatie
  Centrale 1.6
```

De uitgangslocatie is een "read only"-veld dat de fysieke locatie weergeeft van de uitgang in formaat “<module> <y>.<z>”, waarbij <module> een centrale, een DI of een GI kan zijn, <y> het modulenummer, en <z> is een module-uitgangsnummer is.

6.2.n.3 Inverteren

```
3 Inverteren
  >Nee<
```

Met de optie Inverteren wordt bepaald of de uitgang wordt geïnverteerd.

6.2.n.4 Start filter

```
00>Ongebruikt
01 Interne sire
```

Gebruik het Start filtermenu om de conditiefilter aan te geven die de uitgang activeert. De functie van de uitgang wordt bepaald in de uitgangactiveringmodus, beschreven in “6.2.n.6 Modus” hieronder.

6.2.n.5 Stop filter

```
00>Ongebruikt
01 Interne sire
```

Gebruik het Stop filtermenu om aan te geven welke extra conditiefilter de gekozen uitgang zal deactiveren.

6.2.n.6 Modus

```
6>Modus
  Volg
```

De volgende modi zijn beschikbaar:

- Volg: De uitgangstatus is gelijk aan de startconditiefilterstatus, of totdat de de stopconditiefilter actief wordt.

Het begin van de uitgangsactivatie hangt af van de vertraging die is geprogrammeerd in “6.2.n.7.1 Vertragingstijd” op pagina 196.

Als de vertraging is geprogrammeerd op 0, wordt de uitgang direct geactiveerd. Anders wordt de uitgang alleen geactiveerd als het startconditiefilter actief is geweest gedurende de geprogrammeerde tijd.

Als het stopconditiefilter wordt geactiveerd, wordt de uitgang direct passief.

- Puls: Bij het activeren van de startconditiefilter zal er eerst gekeken worden naar de vertragingstijd, ingesteld in “6.2.n.7.1 Vertragingstijd” op pagina 196. Na deze tijd, zal de uitgang geactiveerd worden voor een tijd ingesteld in “6.2.n.7.2 Actief tijd” op pagina 196, en zal daarna worden gedeactiveerd.

Wanneer de stopfilter actief is, zal de activering ervan de uitgang deactiveren en de beide beschreven timers resetten.

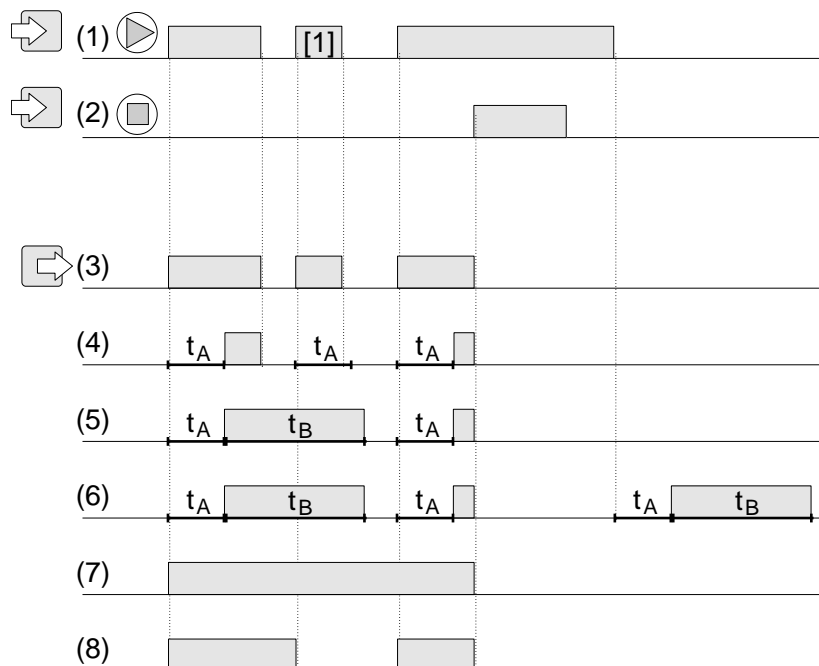
- Dubbel puls: Gelijk aan Puls, behalve dat de vertragingstijd is geactiveerd en bij elke verandering van de startconditiefilter geactiveerd of gedeactiveerd wordt.
- Latched: Een enkele activering via de startconditiefilter schakelt de uitgang in. De uitgang kan daarna worden gedeactiveerd door de stopconditiefilter.

Als de stopconditiefilter niet wordt geactiveerd, zal de uitgang continu actief blijven.

- Omschakeld: Een enkele activering van de startconditiefilter zal telkens de status veranderen van de uitgang.

Afbeelding 24 hieronder toont voorbeelden van uitgangactiveringsmodi.

Afbeelding 24: Voorbeelden van uitgangactiveringsmodi



- | | |
|---------------------------------|------------------------|
| (1) Start filter | (6) Dubbelepulsmodus |
| (2) Stop filter | (7) Vergrendelde modus |
| (3) Volgmodus zonder vertraging | (8) Wisselmodus |
| (4) Volgmodus met vertraging | t_A Vertragingstijd |
| (5) Pulsmodus | t_B Activeringstijd |

Opmerking: Volledige activeringstijd t_B is gelijk aan de geprogrammeerde vertraging als de optie 6.2.n.7.3 Hertriggerbaar op Nee is ingesteld. Anders wordt de timer opnieuw gestart wanneer de startfilter actief wordt [1] en de activeringstijd wordt verlengt. Zie “6.2.n.7.3 Hertriggerbaar” hieronder voor meer informatie.

6.2.n.7 Parameters

```
1>Vertr. tijd
    00:00'00
```

Stel de juiste parameters in voor de hierboven beschreven functies.

6.2.n.7.1 Verdragings tijd

```
1 Vertr. tijd
    >00:00'00<
```

De verdragings tijd geeft de tijd aan tussen de activering van de conditie en het inschakelen van de uitgang. Het toegestane bereik ligt tussen 00:00'00 en 12:00'00, waarbij 00:00'00 aangeeft dat de uitgang wordt geactiveerd zonder vertraging.

6.2.n.7.2 Actief tijd

```
2 Actief tijd
    >00:00'01<
```

Actief tijd bepaalt hoe lang de uitgang actief moet blijven na activering. Toegestaan bereik is 00:00'01 tot 12:00'00.

Deze optie is alleen beschikbaar indien de modus Puls of Dubbelpuls is geselecteerd bij “6.2.n.6 Modus” op pagina 194.

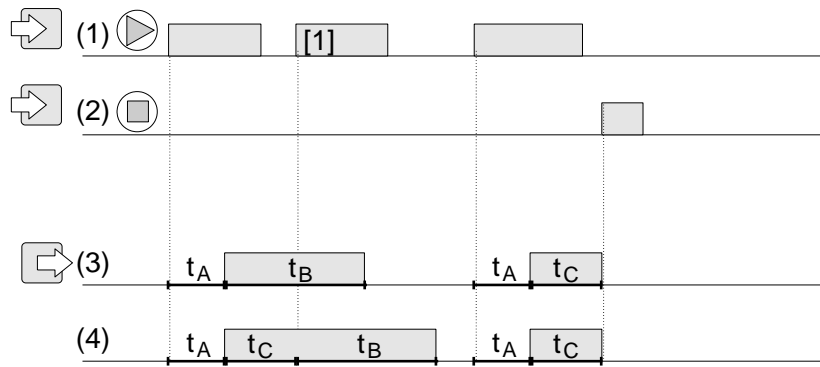
6.2.n.7.3 Hertriggerbaar

```
3 Hertriggerbaar
    >Nee<
```

Opmerking: De optie Hertriggerbaar is alleen geldig voor Puls en Dubbelpuls uitgangen.

Indien deze optie op Ja is ingesteld, wordt de actieve timer opnieuw gestart wanneer de startconditie weer geldig wordt tijdens de actieve status, zodat de actieve tijd wordt verlengt; Afbeelding 25 op pagina 197 geeft de heractivering van de uitgang weer wanneer het startfilter wordt geheractiveerd [1].

Afbeelding 25: Voorbeelden hertriggerbare uitgang



- | | |
|---|--|
| (1) Start filter | (4) Pulsmodus, kan opnieuw getriggerd worden |
| (2) Stop filter | t_A Vertragingstijd |
| (3) Pulsmodus, kan niet opnieuw getriggerd worden | t_B Activeringstijd |
| | t_C Onderbroken activeringstijd |

6.2.n.8 Log limiet

```
8 Log limiet
  >Actief<
```

Indien de optie Log limiet is ingeschakeld, worden slechts 3 paar activerende (inschakelen) en deactiverende (of uitschakelen) gebeurtenissen afkomstig van één uitgang vastgelegd in het logboek gedurende één in-/uitschakelcyclus.

6.2.n.9 Wis uitgang

```
9 Wis uitgang
  >Annuleren<
```

Gebruik het scherm Wis uitgang om een uitgang van het systeem te verwijderen. Als u de uitgang wilt wissen, selecteert u OK en drukt u opnieuw op ENTER. De uitgang wordt gewist.

6.3 Triggers

```
0>Voeg Trigg toe
1 Trigger 1
```

In het Triggermenu kunt u systeemactiveringen configureren.

Triggerinstellingen

6.3.0 Voeg Trigger toe

Met deze menuoptie voegt u een Trigger toe. Indien de Trigger met succes is aangemaakt, wordt het volgende bericht weergegeven:

```
INFO
Trigger toegev
```

De nieuwe Trigger krijgt de standaardnaam "Trigger N" en wordt aan het einde van de triggerlijst geplaatst. U kunt nu de gegevens voor de nieuwe Trigger bewerken.

6.3.n Selecteer Trigger

```
1>Naam
Trigger 1
```

Selecteer een Trigger die u wilt programmeren.

6.3.n.1 Triggernaam

```
1 Naam
>Trigger 1 <
```

Elke Trigger kan worden geprogrammeerd met een naam om de Trigger mee te identificeren.

Gebruik het scherm Triggernaam om de Triggernaam in te voeren of te bewerken. De Triggernaam kan maximaal 16 tekens lang zijn.

6.3.n.2 Wis Trigger

Als u een Trigger wilt verwijderen, selecteert u een Trigger met behulp van de cursor of door het Triggernummer in te voeren, en gaat u naar het menu Trigger verwijderen.

Op het scherm wordt het volgende weergegeven:

```
2 Wis Trigger
>Annuleren<
```

Kies Ok en druk op Enter. De Trigger wordt verwijderd.

Herhaal stap 2 om andere Triggers te verwijderen of druk op Wissen om te stoppen en terug te keren naar het vorige menu.

Opmerking: U kunt een Trigger alleen verwijderen als u daartoe rechten heeft in uw gebruikersgroep.

7 Kalender

```
1>Acties
    >>>
```

Met de Kalender kunt u een automatische uitzondering configureren van specifieke acties op een bepaalde tijd en datum. Centrale-instellingen kunnen automatisch worden aangepast op basis van een tijdschema.

Zie “Kalender” op pagina 72 in Hoofdstuk 3 “Systeemfuncties” voor een beschrijving van de functionaliteit.

7.1 Overzicht

```
1>Huidig overz.
2 Datum overz.
```

Gebruik het menu Overzicht om de acties, actieplanningen en uitzonderingen weer te geven die zijn geselecteerd voor het tijdschema van een bepaalde dag.

In dit menu kunnen gebruikers tevens bepaalde acties die voor de huidige dag staan gepland annuleren.

Opmerking: Wanneer agenda-instellingen worden gewijzigd, zullen alle geannuleerde acties weer worden geactiveerd.

7.1.1 Huidig overzicht

```
1>Acties
2 Actie lijsten
```

Geeft acties, actielijsten en uitzonderingen weer die zijn gepland voor de huidige dag.

Kies acties, actielijsten of uitzonderingen om weer te geven.

7.1.2 Datum overzicht

```
1 Datum
    >01.01.2000<
```

Geeft acties, actielijsten en uitzonderingen weer die zijn gepland voor de geselecteerde dag.

Voer de datum in die moeten worden weergegeven.

Kies vervolgens acties, actielijsten of uitzonderingen om weer te geven.

7.2 Acties

```
0>Toevoeg. Actie  
1 Actie 1
```

Elke actie kan met een aantal opties worden geprogrammeerd. Selecteer voordat u verdergaat de actie die u wilt programmeren.

Actie-instellingen

7.2.0 Voeg actie toe

Met deze menuoptie voegt u een actie toe. Indien de actie met succes is aangemaakt, wordt het volgende bericht weergegeven:

```
INFO  
Actie toegev.
```

De nieuwe actie krijgt de standaardnaam “Actie N” en wordt aan het einde van de actielijst geplaatst. U kunt nu de actiegegevens voor de nieuwe actie bewerken.

7.2.n Actie selecteren

```
1>Naam  
Actie 1
```

Selecteer een actie die u wilt programmeren.

7.2.n.1 Actie naam

```
1 Naam  
>Actie 1 <
```

Elk actie kan worden geprogrammeerd met een naam om de actie mee te identificeren.

Gebruik het scherm Actie naam om de naam van de actie in te voeren of te bewerken. De naam van de actie kan maximaal 16 tekens lang zijn.

7.2.n.2 Start tijd

```
2 Start tijd  
>00:00<
```

Geeft de tijd van de dag op in 24-uurs indeling (uu:mm) wanneer de geselecteerde actie wordt uitgevoerd.

7.2.n.3 Actief

```
3 Actief  
>Uit<
```

In het menu Actieve actie kunt u de actie permanent uitschakelen of inschakelen.

7.2.n.4 Functie

```
4 Functie
    >>>
```

In het menu Functie kunt u een door de gebruiker programmeerbare functie toewijzen, die gedurende deze actie moet worden uitgevoerd.

Door de gebruiker programmeerbare functies worden beschreven in “Door de gebruiker programmeerbare functies” op pagina 83.

7.2.n.5 Actie filter

```
00>Ongebruikt
01 Interne sire
```

Wijs een extra conditiefilter toe aan de actie.

Indien deze Actiefilter is gedeactiveerd, wordt de actie uitgeschakeld. Indien er geen conditiefilter is toegewezen, wordt de actie onvoorwaardelijk uitgevoerd.

Zie voor meer informatie “6.1 Conditiefilters” op pagina 191.

7.2.n.6 Wis actie

Als u een actie wilt verwijderen, selecteert u een actie met behulp van de cursor of door het actienummer in te voeren, en gaat u naar het menu Actie verwijderen.

Op het scherm wordt het volgende weergegeven:

```
6 Wis actie
    >Annuleren<
```

Kies Ok en druk op Enter. De actie wordt verwijderd.

Herhaal stap 2 om andere acties te verwijderen of druk op Wissen om te stoppen en terug te keren naar het vorige menu.

Opmerking: U kunt een actie alleen verwijderen als u daartoe rechten heeft in uw gebruikersgroep.

7.3 Actie lijsten

```
0>Voeg actlst t>
1 Actie lijst 1
```

Met actielijsten kunnen geconfigureerde acties worden gegroepeerd. Een actielijst kan maximaal 8 acties bevatten. Een actielijst biedt een naam als algemene omschrijving voor deze acties, alsmede de mogelijkheid om ze allemaal in één menu in of uit te schakelen.

Instellingen actielijst

7.3.0 Voeg actlst toe

Met deze menuoptie voegt u een actielijst toe. Indien de actielijst met succes is aangemaakt, wordt het volgende bericht weergegeven:

```
INFO
Actlst toegevgd
```

De nieuwe actielijst krijgt de standaardnaam “Actielijst N” en wordt aan het einde van de lijst geplaatst. U kunt nu de actielijstgegevens voor de nieuwe actielijst bewerken.

7.3.n Actielijst

```
1>Naam
  Actie lijst 1
```

Selecteer een actielijst die u wilt programmeren.

7.3.n.1 Actie lijst naam

```
1 Naam
>Actie lijst 1 <
```

Elk actie kan worden geprogrammeerd met een naam om de actie mee te identificeren.

Gebruik het scherm Actie lijst om de lijstnaam van de actie in te voeren of te bewerken. De lijstnaam van de actie kan maximaal 16 tekens lang zijn.

7.3.n.2 Actief

```
4 Actief
  >Uit<
```

In het menu Actieve actie lijst kunt u alle acties in deze actielijst permanent in- of uitschakelen.

7.3.n.3 Acties

```
1>Actie 1
2 Niet ingesteld
```

Kies eerder geconfigureerde acties om de actielijst te configureren.

Een actielijst kan maximaal 8 acties bevatten.

Kies “Actie” om een actie te selecteren.

Kies “Verwijder” om een actie uit de actielijst te verwijderen.

7.3.n.4 Wis Actielijst

Als u een actielijst wilt verwijderen, selecteert u een actielijst met behulp van de cursor of door het actielijstnummer in te voeren, en gaat u naar het menu Actielijst verwijderen.

Op het scherm wordt het volgende weergegeven:

```
4 Wis Actielijst
  >Annuleren<
```

Kies Ok en druk op Enter. De actielijst wordt verwijderd.

Herhaal stap 2 om andere actielijsten te verwijderen of druk op Wissen om te stoppen en terug te keren naar het vorige menu.

Opmerkingen

- U kunt een actielijst alleen verwijderen als u daartoe rechten heeft in uw gebruikersgroep.
- U kunt een actielijst niet verwijderen als er acties aan zijn toegewezen.

7.4 Uitzonderingen

```
0>Voeg uitzdr t>
1 Uitzondering 1
```

Uitzonderingen vertegenwoordigen bepaalde perioden, waarbinnen alledaagse acties worden uitgebreid of vervangen door andere acties. Een voorbeeld van een uitzondering is een vakantie, waarbij het pand mogelijk 24 uur lang ingeschakeld moet blijven.

Uitzonderingsinstellingen

7.4.0 Voeg uitzdr toe

Met deze menuoptie voegt u een uitzondering toe. Indien de uitzondering met succes is aangemaakt, wordt het volgende bericht weergegeven:

```
INFO
Uitz toegevoegd
```

De nieuwe uitzondering krijgt de standaardnaam "Uitzondering N" en wordt aan het einde van de uitzonderingslijst geplaatst. U kunt nu de uitzonderingsgegevens voor de nieuwe uitzondering bewerken.

7.4.n Uitzon.selecteren

```
1>Naam
  Uitzondering 1
```

Selecteer een uitzondering die u wilt programmeren.

7.4.n.1 Naam

```
1 Naam
  >Uitzondering 1<
```

Elke exceptie kan worden geprogrammeerd met een naam om de uitzondering mee te identificeren.

Gebruik het scherm Exceptie naam om de naam van de uitzondering in te voeren of te bewerken. De naam van de uitzondering kan maximaal 16 tekens lang zijn.

7.4.n.2 Start [dd.mm]

```
2 Start [dd.mm]
   >01.01<
```

Geef de eerste dag van de uitzondering op in de indeling DD.MM.

7.4.n.3 Stop [dd.mm]

```
3 Stop [dd.mm]
   >01.01<
```

Geef de laatste dag van de uitzondering op in de indeling DD.MM.

7.4.n.4 Jaar

```
4 Jaar
   >Alle<
```

Voer het jaar van de geselecteerde uitzondering in. Het toegestane bereik is 2000 tot 2099. Waarden lager dan 2000 zijn gelijk aan Alle.

7.4.n.5 Week dagen

```
1 Maandag
   >Ja<
```

Definieer of de uitzondering geldig is voor bepaalde dagen van de week.

7.4.n.6 Vervanging

```
6 Vervanging
   >Aan<
```

Indien de Vervangende optie is ingesteld op Aan, worden alleen acties en actielijsten toegewezen aan deze uitzondering uitgevoerd tijdens de uitzonderingstijd. Indien de optie is ingesteld op Uit, worden de uitzonderingsacties samen uitgevoerd met de andere acties die op het geplande tijdstip moeten worden uitgevoerd.

7.4.n.7 Actief

```
7 Actief
   >Uit<
```

In het menu Activering uitzondering kunt u de uitzondering permanent uitschakelen of inschakelen.

7.4.n.8 Acties

```
1>Actie 1
2 Niet ingesteld
```

Kies eerder geconfigureerde acties om de uitzondering te configureren.

Een uitzondering kan maximaal 4 acties bevatten.

Kies “Actie” om een actie te selecteren.

Kies “Verwijderen” om een actie uit de uitzondering te verwijderen.

7.4.n.9 Actie lijsten

```
1>Niet ingesteld
2 Niet ingesteld
```

Kies eerder geconfigureerde actielijsten om de uitzondering te configureren.

Een uitzondering kan maximaal 4 actielijsten bevatten.

Kies “Actielijst” om een actie te selecteren.

Kies “Verwijder” om een actielijst uit de uitzondering te verwijderen.

7.4.n.10 Wis uitzondrng

Als u een uitzondering wilt verwijderen, selecteert u een uitzondering met behulp van de cursor of door het uitzonderingsnummer in te voeren, en gaat u naar het menu Uitzondering verwijderen.

Op het scherm wordt het volgende weergegeven:

```
4 Wis uitzondrng
>Annuleren<
```

Kies Ok en druk op Enter. De uitzondering wordt verwijderd.

Herhaal stap 2 om andere uitzonderingen te verwijderen of druk op Wissen om te stoppen en terug te keren naar het vorige menu.

Opmerkingen

- U kunt een uitzondering alleen verwijderen als u daartoe rechten heeft in uw gebruikersgroep.
- U kunt een uitzondering niet verwijderen als er acties of actielijsten aan zijn toegewezen.

7.5 Tijdschema's

```
01>Tijdschema 1
02 Tijdschema 2
```

Tijdschema's zijn aan tijd gekoppelde groepen acties met een weekstructuur. Elk tijdschema kan acties en actielijsten bevatten die zijn toegewezen aan bepaalde dagen van de week.

Instellingen tijdschema

7.5.n Tijdsch.selecteren

```
1>Naam  
  Tijdschema 1
```

Selecteer een tijdschema dat u wilt programmeren.

7.5.n.1 Naam tijdschema

```
1 Naam  
> Tijdschema 1<
```

Elk tijdschema kan worden geprogrammeerd met een naam om het tijdschema mee te identificeren.

Gebruik het scherm Naam tijdschema om de naam van het tijdschema in te voeren of te bewerken. De naam van het tijdschema kan maximaal 16 tekens lang zijn.

7.5.n.2 Actief

```
2 Actief  
  >Uit<
```

Als deze optie is ingeschakeld, is het tijdschema actief.

7.5.n.3 Start [dd.mm]

```
3 Start [dd.mm]  
  >01.01<
```

Geef de eerste dag van het tijdschema op in de indeling DD.MM.

7.5.n.4 Stop [dd.mm]

```
4 Stop [dd.mm]  
  >01.01<
```

Geef de laatste dag van het tijdschema op in de indeling DD.MM.

7.5.n.5 Week dagen

```
1>Maandag  
2 Dinsdag
```

In het menu Weekdagen kunt u acties en actielijsten toewijzen aan elke dag van de week.

Kies een dag van de week waaraan u acties en actielijsten wilt toevoegen.

```
1>Acties  
2 Actie lijsten
```

Ga naar het submenu Acties om acties aan de geselecteerde dag van de week toe te voegen of te verwijderen.

```
1>Actie 1
2 Niet ingesteld
```

Kies eerder geconfigureerde acties om het tijdschema te configureren.

Er kunnen 16 acties worden geprogrammeerd.

Kies “Actie” om een actie te selecteren.

Kies “Verwijder” om een actie uit de geselecteerde dag te verwijderen.

Ga naar het submenu Actie lijsten om actielijsten aan de geselecteerde dag van de week toe te voegen of te verwijderen.

```
1>Niet ingesteld
2 Niet ingesteld
```

Kies eerder geconfigureerde actielijsten om het tijdschema te configureren.

Er kunnen 4 actielijsten worden geprogrammeerd.

Kies “Actie lijsten” om een actie te selecteren.

Kies “Verwijder” om een actielijst uit de geselecteerde dag te verwijderen.

7.5.n.6 Uitzonderingen

```
1>Niet ingesteld
2 Niet ingesteld
```

U kunt maximaal 64 uitzonderingen toewijzen aan het tijdschema. Zie voor meer informatie “7.4 Uitzonderingen” op pagina 203.

7.5.n.7 Overzicht

```
1>Huidig overz.
2 Datum overz.
```

Gebruik het menu Overzicht om acties, actieplanningen en uitzonderingen weer te geven die voor een bepaalde dag zijn gepland, op basis van het geselecteerde tijdschema.

Dit menu lijkt erg op “7.1 Overzicht” zoals beschreven op pagina 199, behalve dat het alleen geldt voor het geselecteerde tijdschema.

In dit menu kunnen gebruikers tevens bepaalde geplande acties annuleren.

Opmerking: Wanneer agenda-instellingen worden gewijzigd, zullen alle geannuleerde acties weer worden geactiveerd.

7.5.n.8 Gebieden restrictie

```
1>Geb. in schema
12345678
```

Beperk het schema in bepaalde gebieden. Zie de onderstaande submenu's voor meer informatie.

7.5.n.8.1 Geb. in schema

```
1 Geb. in schema  
>12345678<
```

In de geselecteerde gebieden zijn alleen de volgende geplande acties toegestaan: inschakelen, uitschakelen, gedeeltelijk uitschakelen, shunt en deurbel gebied. Deze acties worden in andere gebieden genegeerd.

7.5.n.8.2 Auto uitschakelen

```
2 Auto uitschak.  
>12345678<
```

Alleen in de geselecteerde gebieden is uitschakelen toegestaan. Deze actie wordt in andere gebieden genegeerd.

8 Systeem

```
1>Tijden
2 Instal opties
```

Gebruik het menu Systeem om de algemene systeemopties, inclusief de tijdfuncties, te programmeren.

8.1 Tijden

```
1>Tijd en datum
2 Sirenes
```

Gebruik het menu Tijden voor het programmeren van alle tijdfuncties die binnen het hele systeem gelden in dit hoofdstuk.

Opmerkingen

- Tijdfuncties zijn nauwkeurig tot op ± 1 eenheid van de ingevoerde waarde. Een tijd welke dus wordt ingesteld op 20 seconden, zal ergens tussen de 19 en 21 seconden aflopen. Vermijd dus het invoeren van waarden als 1 seconde of 1 minuut.
- Als een tijdfunctie is ingesteld op 0, wordt deze niet gebruikt.

8.1.1 Tijd en datum

```
1>Tijdzone
      UTC+1
```

Met behulp van dit menu kunt u de systeemtijd en -datum, en ook de zomertijd instellen.

De volgende opties zijn beschikbaar.

Tabel 30: Opties voor het menu Tijd en datum

Optie	Opmerking
8.1.1.1 Tijdzone	Stel de tijdzone in voor het systeem.
8.1.1.2 Datum	De datumnotatie is DD-MM-JJJJ
8.1.1.3 Tijd	De tijdnotatie is 24 uur.
8.1.1.4 Start zomertijd maand	De Start beginmaand van de zomertijd.
8.1.1.5 Start zomertijd week	De Start beginweek van de zomertijd. De beschikbare opties zijn: 1e week, 2e week, 3e week, 4e week, laatste week.
8.1.1.6 Eind maand zomertijd	Zoals hierboven.
8.1.1.7 Eind week zomertijd	Zoals hierboven.

Optie	Opmerking
8.1.1.8 Instellen correctie	Mogelijkheid voor instellen tijdcorrectie, indien nodig.
8.1.1.8.1 Tijd/7dagen	Met dit submenu kunt u tijdcorrectie instellen die elke 7 dagen wordt uitgevoerd bij een operationele centrale. De maximale waarde is 5 min 40 s. Positieve waarde betekent dat de klok vooruit wordt bijgesteld, negatief — achteruit.

Bij het aanpassen van de tijd i.v.m. de zomertijd, wordt de klok altijd vooruitgezet op zondag om 02:00 en teruggezet om 03:00.

Opmerking: Zie “Opmerking zomertijd aanpassing” op pagina 73 voor informatie over tijdsaanpassingen i.v.m. zomertijd en geprogrammeerde acties.

8.1.2 Sirenes

```
1>Activering
2 Vertraging
```

Met dit menu kunt u de tijd instellen voor de interne en externe sirenes.

Selecteer of u de activeringstijd of de sirenevertraging wilt instellen.

8.1.2.1 Activeringstijd

```
1>Interne sirene
00:03'00
```

Met dit menu kunt u de activeringstijd instellen voor zowel de interne als de externe sirene.

8.1.2.1.1 Interne sirene

8.1.2.1.2 Externe sirene

Geef de activeringstijd aan voor de interne / externe sirene. De invoernotatie is uu:mm'ss. Het toegestane bereik ligt tussen 00:00'00 en 06:00'00. De waarde 00:00'00 betekent dat de sirene niet wordt geactiveerd. De waarde 06:00'00 staat gelijk aan oneindig (de sirene blijft geactiveerd totdat deze wordt uitgeschakeld of opnieuw ingesteld).

8.1.2.2 Vertragingstijd

```
1>Interne sirene
00:00'00
```

Met dit menu kunt u de vertragingstijd instellen voordat een interne of externe sirene wordt geactiveerd.

8.1.2.2.1 Interne sirene

8.1.2.2.2 Externe sirene

Geef de vertragingstijd op voor de interne / externe sirene. De invoernotatie is uu:mm'ss. Het toegestane bereik ligt tussen 00:00'00 en 06:00'00.

Let op: In uitgeschakelde toestand wordt de interne sirenevertraging genegeerd en wordt de sirene direct geactiveerd.

8.1.3 Systeem

Met het menu Systeem kunt u alle tijdfuncties instellen die door het systeem kunnen worden geprogrammeerd.

8.1.3.1 Vertraging screensaver

```
1 Screensaver
  >00'30<
```

De vertraging voor Screensaver is een vertraging voordat de screensaver wordt geactiveerd op het scherm van de Glna een periode van inactiviteit. De invoernotatie is mm'ss. Het toegestane bereik ligt tussen 00'00 en 10'00.

8.1.3.2 Kaart en PIN

```
2 Kaart & PIN
  >00'10<
```

Hiermee kunt u de tijd instellen tussen het invoeren van een kaart en het intoetsen van de PIN-code (standaard is 10 seconden). De invoernotatie is mm'ss. Het toegestane bereik ligt tussen 00'00 en 05'00.

8.1.3.3 Looptest

```
3 Looptest
  00'00
```

Met de menuoptie Looptest kunt u de maximumtijd voor een looptest instellen (0 t/m 30 minuten). Een waarde van 00'00 betekent geen beperking, wat inhoudt dat de looptest alleen door gebruiker kan worden beëindigd of wanneer deze met succes is voltooid. Zie "1.2.5 Looptest" op pagina 126 voor meer informatie.

8.1.3.4 Vertrg 230V

```
4 Vertrg 230V
  >00:00'00<
```

Hiermee bepaalt u de vertragingstijd (0 t/m 4 uur) voordat een netspanningsuitval wordt gerapporteerd naar de alarmcentrale. Voer de waarde "0" in voor geen vertraging.

8.1.3.5 Volledig in vertraging

```
5 Vol in verdrag
  > <
```

De waarde geeft de vertragingstijd aan tussen de voltooiing van het inschakelen van een gebied door middel van een einduitloopschakelaar of laatste-deurinschakeling en de inschakeling van het gebied. Gedurende deze periode kunnen melders die zijn aangesloten op ingangen terugkeren naar hun normale status. Het toegestane bereik is 0 tot 255 seconden.

8.1.3.6 In service

```
6 In service
  >00:01'00<
```

Met dit menu kunt u de inschakeltijd configureren: hoe lang een installateur tijd krijgt om het installateursmenu te openen, na toegang te hebben gekregen van een hoofdgebruiker (zie “8.2.1 Acceptatie vereist” op pagina 214). Deze tijd gaat in zodra de hoofdgebruiker de optie “Installateur in” activeert. Gedurende deze periode kan de installateur het installateursmenu openen en het systeem in- of uitschakelen.

Als de installateur eenmaal het installateursmenu heeft geopend, is deze tijd niet meer van invloed op hoe lang de installateur aangemeld kan blijven.

Het toegestane bereik ligt tussen 00 u 01 min en 11 u 59 min. De waarde van 12 u 00 min is gelijk aan oneindige toegang.

8.1.4 Ingangen

```
1>Dblpuls interv
  10'00
```

Met het menu Ingangen kunt u alle programmeerbare ingangstijdfuncties instellen.

8.1.4.1 Dubbelpuls interval

```
1 Dbpuls interv
  >00'00<
```

Indien de dubbelpuls optie voor een bepaalde ingang is ingeschakeld, wordt hier de tijd tussen twee pulsen weergegeven die maximaal is toegestaan om een alarm te genereren. Als deze waarde is ingesteld op “0”, wordt een alarmtoestand niet bepaald door het interval tussen twee pulsen, maar alleen door de openingstijd van de dubbelpuls. Het toegestane bereik ligt tussen 0 en 15 minuten.

8.1.4.2 Dubbelpuls open

```
2 Dblpuls open
  >00'05<
```

Als deze optie voor een bepaalde ingang is geselecteerd, wordt met Dubbelpuls open de tijd weergegeven waarin een ingang actief mag blijven. Indien de ingang geactiveerd blijft nadat deze tijd is verstreken, wordt een alarm gegenereerd zonder op een 2e activering te wachten.

De invoer notatie is mm'ss. Het toegestane bereik ligt tussen 00'00 en 15'00.

8.1.4.3 Soaktest

```
3 Soaktest
  > <
```

De soaktesttijd is het aantal dagen dat de soaktest voor een ingang is geactiveerd. Het toegestane bereik ligt tussen 0 en 30 dagen.

De soaktest wordt geactiveerd zodra de ingangoptie Soaktest (zie 4.1.n.6.10 Soaktest” op pagina 169) voor een ingang is ingesteld op Ja. Gedurende de soaktestperiode genereert de ingang geen alarmen.

8.1.4.4 Ingang vertraging

```
4 Ing vertraging
  > <
```

Deze waarde geeft de vertraging aan tussen een melding en de desbetreffende ingangactivering. Het toegestane bereik is 0 tot 255 seconden.

8.1.4.5 Sleutelkluis tijd

```
5 Slt1 kluis td
  > <
```

Hiermee verlengt u de uitlooptijd. Met andere woorden, zodra de uitlooptijd afloopt, begint de sleutelkluistijd voor de duur van de gedefinieerde tijd. Voordat deze tijdfunctie is verstreken, moet de ingang zijn gesloten. Als de ingang niet is gesloten, wordt opnieuw een volledig alarm geactiveerd, zelfs als daarvoor ook een alarm was geactiveerd. Tijdens de uitlooptijd en sleutelkluistijd worden openingen en sluitingen niet geregistreerd en wordt geen alarm geactiveerd.

Het toegestane bereik ligt tussen 0 en 99 minuten.

8.1.4.6 Ingang verstoord tijd

```
6 Ing.verst.tijd
  >00:00'00<
```

De opties bepalen de tijdsperiode van openhouden, waarna de zone de vlag "te lang open" activeert, die kan worden gebruikt voor het filteren van de programmering.

Zie “4.1.n.6.30 Ingang verstoord” op pagina 174.

8.1.4.7 Inactief dagen

```
7 Inactief dagen
  > <
```

Indien een zone langer inactief is dan een geprogrammeerde tijd in dit menu (dagen), wordt een aangepaste inactieve dagen gebeurtenis voor de zone geactiveerd.

Het toegestane bereik ligt tussen 0 en 127. Met 0 wordt de timer voor de ingang uitgeschakeld.

Dagtimers voor inactieve ingangen kunnen worden weergegeven en gereset in het menu “1.2.1.6 Inactief dagen”, zoals wordt beschreven op pagina 119.

8.2 Installateurs opties

```
1>Accept vereist
    Ja
```

Dit zijn opties voor de installateursfuncties.

8.2.1 Acceptatie vereist

```
1 Accept vereist
    >Ja<
```

Indien de vereiste Gebruikerscode is ingesteld op Ja, moet een hoofdgebruiker de installateur toegang verlenen tot het installateursmenu. Zie de *Advisor Advanced Gebruikershandleiding* voor meer informatie over de optie In service.

8.2.2 Sabotage vereist

```
2 Sab vereist
    >Nee<
```

Als deze optie is ingesteld op Ja, moet de installateur de behuizing van de centrale openen (waarbij het sabotagealarm wordt geactiveerd) om het installateursmenu te kunnen openen.

8.2.3 Inst.blokkering

```
3 Inst. blokk
    >Niet actief<
```

Als deze optie is ingesteld op Inschakelen, is het niet meer mogelijk om de programmeermodus tijdens het opstarten te openen met de standaard installateurscode (jumper T1 geplaatst tijdens het opstarten).

Let op: Als deze optie is ingeschakeld, is het onmogelijk dat de systeemherstelprocedure wordt uitgevoerd. Zie “Herstelprocedure” op pagina 274 voor meer informatie.

8.2.4 Installateursreset

```
1>Alarm
    Nee
```

Met dit menu kunt u bepalen voor welke condities een installateursreset vereist is, en deze te resetten.

8.2.4.1 Alarm

```
1 Alarm
    >Nee<
```

Als deze optie is ingesteld op Ja, kan het gebied waarin het alarm is opgetreden pas worden ingeschakeld nadat een installateursreset is uitgevoerd, vooropgesteld dat de inschakeling niet wordt gehinderd door een installateursreset (zie “8.4.1 Gereed in opt” pagina 220).

Deze optie wordt genegeerd indien AB-alarmbevestiging is ingeschakeld. Zie “8.2.4.4 Alarm bevestiging” hieronder voor meer informatie.

8.2.4.2 Sabotage

```
2 Sabotage
    >Nee<
```

Als deze optie is ingesteld op Ja, vereisen sabotagealarmen een installateursreset.

8.2.4.3 Paniek

```
3 Paniek
    >Nee<
```

Als deze optie is ingesteld op Ja, vereisen paniekalarmen een installateursreset.

8.2.4.4 Alarm bevestiging

```
4 Alarm bevest
    >Uit<
```

In dit menu wordt gedefinieerd voor welk AB-alarm een installateursreset is vereist. De beschikbare opties zijn SIA BA, SIA BV, of Uit (uitgeschakeld). Deze optie werkt alleen wanneer AB-alarmbevestiging is ingeschakeld.

8.2.4.5 Batterij fout

```
5 Batterij fout
    >Uit<
```

Als de optie Batterij fout is ingesteld op Ja, vereisen accustoringen een installateursreset.

8.2.4.6 Zek.hulpvoed.

```
6 Zek.hulpvoed.
    >Uit<
```

Als de optie Zekering hulpvoeding is ingesteld op Ja, vereisen hulpzekeringstoringen een installateursreset.

8.2.4.7 Storing 220 V

```
7 Storing 220 V
  >Nee<
```

Als de optie Netspanningsstoring is ingesteld op Ja, vereisen netspanningsstoringen een installateursreset.

8.2.4.8 Sirene fout

```
8 Sirene fout
  >Nee<
```

Als de optie Sirene fout is ingesteld op Ja, vereisen sirenestoringen een installateursreset.

8.2.4.9 Intercon fout

```
9 Intercon fout
  >Nee<
```

Als de optie Interconnectie fout is ingesteld op Ja, vereisen interconnectiestoringen een installateursreset.

8.2.4.10 Auto reset

```
10 Auto reset
  >Uit<
```

Als deze optie is ingesteld op Ja, wordt de installateursreset automatisch uitgevoerd zodra de installateur zich aanmeldt.

8.2.4.11 Uit bij servic

```
11 Uit bij serv>
  >Uit<
```

Als deze optie is ingesteld op Ja, wordt niet om een installateursreset gevraagd gedurende de tijd dat de installateur geautoriseerde toegang heeft tot het systeem.

Opmerking: Deze optie is alleen geldig indien de installateur autorisatie van de gebruiker nodig heeft. Zie “8.2.1 Acceptatie vereist” op pagina 214.

8.2.4.12 Systeemcode

```
12 Systeemcode
  > <
```

Met dit menu kan de systeemcode voor een installateursreset worden ingeschakeld. De code mag maximaal 5 tekens lang zijn.

De standaardwaarde 0 betekent dat de code niet is ingesteld. In dit geval is het aanmaken van een externe resetcode uitgeschakeld.

Als de code is ingesteld, worden de waarden van de systeemcode en de installateurscode in een speciale berekening gebruikt om de resetcode te verkrijgen. Zie “Installateursreset” op pagina 98 voor meer informatie.

8.2.4.13 Reset uitvoeren

```
13 Rst uitvoeren
    >Annuleren<
```

Met dit menu kunt u de installateursreset uitvoeren.

8.2.4.14 Custom tekst

```
14 Custom tekst
    >                <
```

Gebruik Aangepaste tekst om een bericht in te stellen dat verschijnt wanneer een installateursreset nodig is.

Als de aangepaste tekst niet ingesteld is, zal er een standaardbericht verschijnen zoals beschreven in “Installateursreset” op pagina 98.

Zo niet, dan zullen de volgende berichten verschijnen, afhankelijk van de vertoonde gebruikerscode of het waarschuwingsbericht:

```
<custom tekst>
Code:23353
```

```
WAARSCHUWING
<custom tekst>
```

Zie “Installateursreset” op pagina 98 voor meer informatie.

8.2.5 In service

```
5 In service
    Uitschakelen?
```

In het menu In service kunt u de functie “Installateur in” uitschakelen voordat de Installateur in-tijd is verstreken (zie “8.1.3.6 In service” op pagina 212).

Opmerking: Deze optie is alleen geldig indien de installateur autorisatie van de gebruiker nodig heeft. Zie “8.2.1 Acceptatie vereist” op pagina 214.

Gebruik deze functie nadat de programmering van de centrale is voltooid. Ga naar dit menu om de installateur in-tijd te annuleren en druk op Enter. Log vervolgens uit. Hierna is nog een bevestiging door de gebruiker vereist voor de installateur kan inloggen.

Zie ook “Vereiste voor gebruikerscode” op pagina 102.

8.2.6 PIN van de dag

```
6 PIN van de dag
    Niet actief
```

Gebruik dit menu om de functionaliteit voor een PIN van de dag te activeren. Zie voor meer informatie “Vereiste voor PIN van de dag” op pagina 102.

Let op: Na activering kan deze optie niet worden uitgeschakeld met behulp van software-instellingen.

8.2.7 Service

```
1>Datum
   31.12.2099
```

Stel een periodieke serviceherinnering in.

8.2.7.1 Datum

```
1 Datum
   >31.12.2099<
```

Voer de datum van de volgende service in.

8.2.7.2 LCD tekst

```
2 LCD tekst
   > Serv. vereist<
```

Voer de melding voor de serviceherinnering in.

8.3 LCD-opties

```
1>Screensaver
   Altijd
```

Met LCD-opties kunt u de opties voor het display en menu's instellen.

8.3.1 Screensaver

```
1 Screensaver
   >Altijd<
```

Als de Screensaver -modus is ingeschakeld, wordt de screensaver geactiveerd nadat de geprogrammeerde periode van inactiviteit is verstreken. De timeout voor de screensaver is geprogrammeerd in "8.1.3.1 Vertraging screensaver" (zie pagina 211).

De screensaver wordt uitgeschakeld wanneer er een actie wordt uitgevoerd waarvoor autorisatie met een geldige gebruikerscode of badge vereist is.

U kunt een van de volgende screensaveropties kiezen:

1. Uit: Screensaver is uitgeschakeld.
2. Indien ingeschakeld: De Screensaver wordt alleen geactiveerd indien het gebied is ingeschakeld. Er worden geen statusgegevens weergegeven op het scherm en de LED's van de GI (behalve netspannings-LED's en waarschuwingsberichten).
3. Altijd: Screensaver wordt altijd geactiveerd. Er worden geen statusgegevens weergegeven op het scherm en de LED's van de GI (behalve netspannings-LED's en waarschuwingsberichten).

4. Zonder code: Screensaver wordt altijd geactiveerd. Er brandt geen gebieds-LED.

Opmerking: Als deze modus is ingeschakeld, kunt u de screensaver ook deactiveren door op de Wissen-toets te drukken.

8.3.2 LCD tekst

```
2 LCD tekst
>UTC F&S <
```

Met dit menu kunt u de displaytekst van de GI programmeren.

Hier worden 16 tekens met door de gebruiker in te voeren tekst vastgelegd, die op de bovenste regel van het LCD-gebruikersinterfaces wordt weergegeven, in plaats van de standaardtekst. Dit kunnen ook cijfers, spaties en leestekens zijn.

8.3.3 Alarmlijst

```
3 Alarmlijst
>Niet actief<
```

Deze optie bepaalt hoe ingangsalarmen en stringen kunnen worden weergegeven op het scherm door een gebruiker die niet is aangemeld.

- Niet actief: Open zones en stringen worden niet weergegeven.
- Actief: Indien alarmweergaveoptie is ingesteld op actief, kunnen gebruikers open zones en stringen, alsmede alarmen oproepen. .

Zie "Toetsen" op pagina 54.

- Direct: Naast alarmweergaveoptie worden alarmen direct weergegeven.

Opmerking: Alarmen en string worden niet getoond bij een geblokkeerd display (Screensaver mode actief). Zie menu "8.3.1 Screensaver" op pagina 218 voor meer informatie.

8.3.4 Toon stringen

```
4 Toon stringen
>Altijd<
```

Met deze optie wordt bepaald wanneer stringen worden weergegeven met LED's. De volgende opties zijn beschikbaar:

- Altijd: Stringen worden altijd weergegeven.
- Bij Insch.: Stringen worden alleen weergegeven wanneer wordt geprobeerd het systeem in te schakelen.

8.3.5 Zie I/U tijd

```
5 Zie I/U tijd
>Uit<
```

Met deze optie wordt gedefinieerd of de inloop- en uitlooptimers worden weergegeven tijdens het in- en uitschakelen van het systeem.

8.4 Inschakel opties

```
1>Gereed in opt
2 Met overbr
```

Met deze opties worden de ingeschakelde voorwaarden gedefinieerd.

8.4.1 Gereed in opt

```
01>Ing alarm
Ja
```

Met dit menu worden de voorwaarden gedefinieerd waaraan voldaan moet worden om in te kunnen schakelen. Indien voor een bepaalde toestand hieronder deze optie is ingesteld op Ja, wordt daarmee de “Gereed voor in.”-status gewijzigd. Het systeem kan niet langer meer gebieden inschakelen indien een van deze voorwaarden waar zijn.

Voor voorwaarden die aan bepaalde gebieden zijn gekoppeld, wordt de status getest voor hetzelfde gebied. Als bijvoorbeeld ingang 5 is toegewezen aan gebied 1, wordt alleen de instelling van gebied 1 beïnvloed.

Tabel 31: Gereed voor in. voorwaarden

Toestand	Beschrijving
8.4.1.1 Ingang alarm	Geactiveerde ingang
8.4.1.2 Ingang paniek	Overval/paniek ingang geactiveerd
8.4.1.3 Ingang antimaskeer	Anti-maskerings-/storingstatus bij ingang
8.4.1.4 Ingang storing	Storing inbraakdetector
8.4.1.5 Ingang sabotage	Sabotage
8.4.1.6 Interconnectie storing	Een kritische fout veroorzaakt door communicatieproblemen tussen modules en de centrale
8.4.1.7 Storing netspanning	Netspanningsstoring, inclusief een externe storing
8.4.1.8 Accustoring	Accustoring, inclusief een externe storing
8.4.1.9 FTC (Failed to Communicate)	Alarmrapportage heeft gebeurtenissen niet kunt doorsturen
8.4.1.10 Sirenestoring	Storing sirene-uitgang
8.4.1.11 Ingang technisch	Een alarm in de technische ingang
8.4.1.12 GI-storing	Een storing gerapporteerd door de GI
8.4.1.13 DI-storing	Een storing gerapporteerd door de DI
8.4.1.14 Comm storing	Alle transmissiepaden zijn verbroken (geen communicatie)
8.4.1.15 Installateursreset	Noodzaak voor een installateursreset
8.4.1.16 Openstaande alarmen	Niet-bevestigde alarmen

8.4.2 Met overbrugging

```
01>Ing paniek
    Toegang level3
```

Het menu bepaalt welke condities een gebruiker met een bepaald toegangsniveau mag overbruggen. Indien voor een bepaalde onderstaande conditie deze optie is ingesteld op Toegang level2 of Toegang level3, kan een gebruiker dit toegangsniveau overbruggen met het overbruggingsmenu of tijdens de inschakeling.

Tabel 32: Opties voor mogelijke overbruggingen

Toestand	Beschrijving
8.4.2.1 Ingang paniek	Overval/paniek ingang geactiveerd
8.4.2.2 Ingang antimaskeer	Anti-maskerings-/storingstatus bij ingang
8.4.2.3 Ingang storing	Storing inbraakdetector
8.4.2.4 Ingang sabotage	Sabotage
8.4.2.5 Interconnectie storing	Een kritische fout veroorzaakt door communicatieproblemen tussen modules en de centrale
8.4.2.6 Storing netspanning	Netspanningsstoring, inclusief een externe storing
8.4.2.7 Accustoring	Accustoring, inclusief een externe storing
8.4.2.8 FTC	Rapportagepogingen zijn mislukt
8.4.2.9 Sirene storing	Storing sirene-uitgang
8.4.2.10 Ingang technisch	Een alarm in de technische ingang
8.4.2.11 GI-storing	Een storing gerapporteerd door de GI
8.4.2.12 DI-storing	Een storing gerapporteerd door de DI
8.4.2.13 Comm-storing	Alle transmissiepaden zijn verbroken (geen communicatie)
8.4.2.14 Installateursreset	Noodzaak voor een installateursreset

8.4.3 Geforceerd in

```
3 Geforceerd in
    >Uit<
```

Met deze optie activeert u de functie voor geforceerd inschakelen. De opties voor geforceerd inschakelen zijn hieronder beschreven.

Geforceerd inschakelen is een optie waarmee geconfigureerde ingangen automatisch worden overbrugd tijdens het inschakelen van een gebied.

Opmerking: Wees voorzichtig met het toepassen van deze optie. Gebruikers beseffen mogelijk niet welke ingangen worden overbrugd.

8.4.4 Geforceerd in opties

```
4 Geforc in opt  
Overbr uit
```

Met dit menu wordt gedefinieerd wanneer geforceerde inschakeling mogelijk is. De volgende opties zijn beschikbaar.

- Overbruggen uitschakeling: De ingang wordt overbrugd totdat het gebied wordt uitgeschakeld
- Overbruggen uitloop: De ingang wordt overbrugd totdat de uitlooptijd is verstreken
- Overbruggen inschakeling: De ingang wordt overbrugd totdat de status terugkeert naar normaal

8.4.5 Alrm in behand

```
5 Alrm in behand  
>Actief<
```

Indien deze optie is ingeschakeld op Actief, moeten alle alarmen en storingen worden bevestigd.

Activ.EN Gr3 is gelijk aan Inschakelen, behalve dat fouten en sabotages alleen kunnen worden erkend door een gebruiker met niveau 3 (installateur).

Als de optie is uitgeschakeld, zijn alarmbevestigingen niet vereist. Tijdens het uit- of opnieuw inschakelen van het gebied, wordt het alarm automatisch bevestigd. Alle alarmen en en storingen worden echter 3 maal op het GI-scherm weergegeven.

8.4.6 AIN herhaal tijd

```
6 AIN herh tijd  
>15 minuten<
```

Met de optie Auto inschakelen opnieuw bij systeem fout bepaalt u of en wanneer het systeem een poging om automatisch in te schakelen probeert te herhalen indien automatisch inschakelen vanwege een systeemfout niet mogelijk was. De volgende opties zijn beschikbaar:

- Uit
- 15 minuten
- 30 minuten
- 1 uur
- 2 uur
- 3 uur
- 4 uur

Zie voor meer informatie “Automatisch inschakelen” op pagina 86.

8.4.7 AIN gebr.herh.

```
6 AIN gebr.herh.
  >30 minuten<
```

De automatisch ingestelde optie Herhaalde poging gebruiker definieert de tijd waarin normale gebruikers automatische inschakelingen kunnen uitstellen. De volgende opties zijn beschikbaar:

- Uitgeschakeld (automatische inschakeling uitstellen is niet toegestaan)
- 15 minuten
- 30 minuten
- 1 uur
- 2 uur
- 3 uur
- 4 uur

Zie ook “Automatisch inschakelen” op pagina 86 voor meer informatie.

De gebruiker moet een privilege hebben voor volledige inschakelen om automatische inschakeling te mogen uitschakelen. Zie “3.2.n.6 Gebruikersgroepopties” op pagina 164 voor meer informatie.

8.5 Ingang opties

```
1>Ingang modus
  Dubbellus
```

Met dit menu kunt u de inganginvoeren definiëren.

8.5.1 Ingang modus

```
1 Ingang modus
  >Dubbellus<
```

De ingangmodusoptie bepaalt de configuratie van de zone inputs op de centrale. De volgende waarden kunnen worden gekozen:

- Enkel NO: In de enkele ingangmodus kan de centrale alleen een alarm van de ingang detecteren. In de Enkel NO ingang modus, word de rust/alarm status bepaald door de EOL weerstand. Als deze waarde is ingesteld op “geen EOL” in “8.5.2 EOL-weerstand” zie op pagina 224, dan is de ruststatus voor Enkel NO onderbroken.
- Enkel NC: Identiek aan Enkel NO hierboven, maar als “geen EOL” is gekozen in “8.5.2 EOL-weerstand” op pagina 224, dan is de ruststatus van de ingang kortgesloten.
- Dubbellus: Voor de dubbelluswerking heeft elke ingang twee of drie EOL-weerstanden nodig. Zo kan de centrale meerdere ingangsstatussen, waaronder alarm, sabotage, maskering, enz., detecteren, afhankelijk van het type aansluiting en de EOL-waarde die is ingesteld in “8.5.2 EOL-weerstand” op pagina 224. Zie “Ingangen-aansluitingen” op pagina 24 voor meer informatie over het EOL-gebruik.

In de dubbellus modus, word een kortsluiting, en een onderbroken status op de ingang, weergegeven als een sabotage.

Deze instelling is alleen voor centrales. Voor modules, zie “2.2.2.n.4.4 Ingang modus” op pagina 151.

8.5.2 EOL-weerstand

```
2 EOL-weerstand
>4k7<
```

In het menu kunt u de waarden definiëren voor de eidelijnsweerstand. Voor verschillende invoermodi zijn de volgende waarden beschikbaar: 1k0, 1k5, 2k, 2k2, 2k2+4k7, 3k3, 3k74, 4k7, 5k6, 6k8, 8k2, 10k, Geen EOL.

Opmerking: Beschikbare EOL-waarden zijn afhankelijk van de optie “8.5.1 Ingang modus” op pagina 223.

Zie “Ingangen-aansluitingen” op pagina 24 voor meer informatie over het EOL-gebruik.

Deze instelling is alleen voor centrales. Voor modules, zie “2.2.2.n.4.5 EOL-weerstand” op pagina 151.

Opmerkingen

[1] Zie de *Installatiehandleiding van Advisor Advanced* voor meer informatie over EOL.

[2] Wanneer ingesteld op “geen EOL”, word de rust zone status bepaald door menu “8.5.1 Ingang modus”, beschreven op pagina 223.

Dit is een instelling die geldt voor het hele systeem.

8.5.3 Sir sabot. EOL

```
3 Sir Sabot. EOL
>4k7<
```

Met dit menu kunt u een waarde voor de eidelusweerstand definiëren. De beschikbare waarden zijn hetzelfde als in “8.5.2 EOL-weerstand” hierboven.

8.5.4 Swingershunt

```
4 Swingershunt
> <
```

Met deze waarde wordt het aantal alarmen voor een ingang gedefinieerd, voordat deze wordt geshunt. De standaardwaarde is 2, de maximumwaarde is 4.

Voor deze ingang moet de optie “4.1.n.6.6 Swingershunt” 168 zijn ingeschakeld.

8.5.5 Rapportage herstel

```
5 Rap. herstel
   >ACK<
```

Indien de optie Rapportage herstel is ingesteld op ACK, wordt de herstelgebeurtenis gerapporteerd aan de particuliere alarmcentrale wanneer een gebruiker een alarm bevestigd of wanneer de ingang terugkeert naar de normale status.

8.5.6 Zone schema

```
6 Zone schema
   >Klassiek<
```

Kies een van de volgende ingangnummerschema's:

- **Klassiek.** In het klassieke ingangnummerschema, zijn de standaardidentificaties van de ingang afhankelijk van de fysieke inganglocaties, bijvoorbeeld, ingang 1 is toegewezen aan de ingang op centrale 1.1, ingang 18 is toegewezen aan de inganglocatie op DI 1.2.
- **Flexibel.** In het flexibele ingangnummerschema zijn de standaardidentificaties onafhankelijk. Als u een nieuwe ingang toevoegt, wordt de ingang aangemaakt op de eerste beschikbare databasepositie, ongeacht de fysieke locatie van de ingang.

Als u in het ingangsschema wilt schakelen, wordt de bevestiging weergegeven.

Let op

- Als u het ingangnummerschema wilt wijzigen, moet het systeem opnieuw worden opgestart. Hierna wijzigen de waarden van de rapportagegebeurtenis de ingangnummers in overeenstemming met de nieuwe nummers.
- Na het wijzigen van het schema van klassiek in flexibel, zijn alle geprogrammeerde ingangsafhankelijkheden (bijv. conditiefilters, camera's, enz.) niet beschikbaar. De juiste parameters worden ingesteld op "Niet aanwezig" in plaats van de eerder geprogrammeerde ingangen, tot het schema weer wordt teruggesteld.

Zie ook "Ingangen en uitgangen nummering" op pagina 33 in Hoofdstuk 2 "Installatie".

8.6 Gedeeltelijk inschakelen

```
1>BA rapportage
   Ja
```

In dit menu kunt u de opties voor gedeeltelijke inschakeling configureren.

8.6.1 BA rapportage

```
1 BA rapportage
  >Ja<
```

Als deze optie is ingesteld op Ja, worden geactiveerde inbraakalarmen in een gedeeltelijk ingeschakeld systeem gerapporteerd naar de particuliere alarmcentrale.

8.6.2 Toegang naar I/U

```
2 Toegang - I/U
  >Nee<
```

Als deze optie is ingesteld op Ja, worden de toegangzones in een gedeeltelijk ingeschakeld systeem in-/uitloopzones. Gebruikers die zich in het pand bevinden zullen de inlooptijd activeren, zodat men zich realiseert dat het gebied is ingeschakeld en dat een uitschakelprocedure noodzakelijk is.

8.6.3 I/U geheel in

```
3 I/U geheel in
  >Nee<
```

Wanneer de optie op ja is ingesteld en de gebruiker verlaat het gebied tijdens gedeeltelijk inschakelen uitlooptijd (hetgeen de in-/uitloopzone activeert), verandert de modus gedeeltelijk inschakelen in volledig inschakelen.

Opmerking: De functie werkt alleen wanneer een uitlooptijd voor gedeeltelijk inschakelen is gedefinieerd. Dit betekent dat de uitlooptijd van het gebied gedefinieerd in “5.1.n.2 Uitlooptijd” op pagina 185 langer moet zijn dan 0.

8.6.4 Ged. IN 1 naam

8.6.5 Ged. IN 2 naam

```
4 Ged. IN 1 naam
  >          <
```

Gebruik deze menu's voor het wijzigen van de default tekst “Ged. IN 1 naam” en “Ged. IN 2 naam”. Als de optie leeg is, wordt de default tekst getoond.

Raadpleeg *Advisor Advanced gebruikers handleiding* voor meer informatie over gedeeltelijk inschakelen.

8.7 Centrale

```
1>Naam centrale
  Centrale
```

In het menu Centrale kunt u de instellingen wijzigen, die tijdens de installatie van het systeem zijn gedefinieerd. Zie ook “Voor de eerste keer opstarten” op pagina 110.

Indien bepaalde instellingen in dit menu worden gewijzigd, wordt u tijdens het sluiten van dit menu gevraagd om deze wijzigingen te bevestigen. Zie “Wijzigingen bevestigen” op pagina 107.

8.7.1 Naam centrale

```
1 Naam centrale
>Panel <
```

In dit menu kunt u de naam van de centrale wijzigen.

8.7.2 Taal centrale

```
2 Taal centrale
>NEDERLANDS<
```

In dit menu kunt u de taal van de centrale wijzigen.

Let op: Wijziging in de volgende autorisatie-opties zullen leiden tot het wissen van alle gebruikscodes en het instellen van standaard-PIN's voor twee vooraf gedefinieerde gebruikers. Zie ook “Voor de eerste keer opstarten” op pagina 110, en “Eerder gedefinieerde gebruikers” op pagina 60.

8.7.3 Dwangmethode

```
3 Dwangmethode
>Niet actief<
```

In dit menu kunt u de functie voor het uitschakelen onder dwang wijzigen.

Zie *Advisor Advanced Gebruikershandleiding* voor meer informatie over beschikbare dwangmethodes.

8.7.4 Lengte PIN

```
4 Lengte PIN
> <
```

In dit menu kunt u de lengte van de PIN-code wijzigen. Zie “3.1.n.2.1 PIN wijzigen” op pagina 158 voor meer informatie over Pin-codes.

Let op: Als de lengte van de PIN wordt gewijzigd terwijl PIN op afstand ingeschakeld is, zal de configuratiesoftware niet meer in staat zijn om de centrale met de geprogrammeerde gegevens te verbinden. Zie “3.1.n.2.2 PIN op afstand” op pagina 158 voor meer informatie.

8.7.5 PIN wijzig mod

```
5 PIN wijzig mod
>aangepast<
```

Met deze optie kunt u de gewenste methode voor het wijzigen van de PIN-code kiezen. Zie voor meer informatie “3.1.n.2.1 PIN wijzigen” op pagina 158.

8.7.6 Alarmbevestiging

```
1>AB-modus
    >>>
```

In dit menu kunt u de verschillende opties die te maken hebben met alarmbevestiging instellen.

8.7.6.1 AB-modus

```
1>Gebied 1
    Uit
```

Met deze optie wordt de A/B-alarmbevestigingsfunctie voor bepaalde gebieden ingeschakeld. Indien ingesteld op Aan, wordt het eerste alarm gerapporteerd als een standaard inbraakalarm (A-alarm). Binnen een bepaalde periode moet een tweede ingang een alarm veroorzaken om een bevestigd alarm (B-alarm) te kunnen rapporteren, vooropgesteld dat het eerste alarm in het gebied niet in een in-/uitloopzone heeft plaatsgevonden.

De verificatiemodus kan per gebied worden geprogrammeerd.

8.7.6.2 AB tijd

```
1>AB inbraaktijd
    1
```

Met het menu kunt u de maximale vertraging configureren tussen A en B alarmen.

8.7.6.2.1 AB inbraaktijd

```
1 AB inbraaktijd
    > <
```

De maximum tijd (0 t/m 255 minuten) die is toegestaan in het systeem voor het rapporteren van een tweede alarm als bevestigd alarm.

Als het tweede alarm zich binnen deze periode voordoet, wordt het gerapporteerd als bevestigd alarm (B-alarm). Wanneer de AB-tijd is verstreken, zijn alle daaropvolgende alarmen opnieuw onbevestigde alarmen (A-alarm). Indien de ingang waarin het eerste A-alarm is opgetreden nog steeds is geactiveerd, wordt het overbrugd.

8.7.6.2.2 Overval AB-tijd

```
2 Overv. AB-tijd
    > <
```

De maximum tijd (8 t/m 20 uur) die is toegestaan in het systeem voor het rapporteren van een tweede overvalalarm als bevestigd alarm.

Zie ook "8.7.6.2.1 AB inbraaktijd" hierboven.

8.7.6.3 Systeem bevestiging

```
3 Syst bevest
  >Nee<
```

Met deze optie kunt u definiëren of de AB-alarmbevestiging alleen voor afzonderlijke gebieden of voor het hele systeem geldt. Indien deze optie is ingesteld op Ja, kan een A-alarm in het ene gebied worden bevestigd door een B-alarm in een ander gebied. In alle andere gevallen kan een A-alarm alleen worden bevestigd door een B-alarm in hetzelfde gebied.

8.7.6.4 IU bevestiging

```
4 IU bevestiging
  >Nee<
```

Met deze optie kunt u de AB-alarmbevestiging tijdens de inlooptijd configureren.

Als de optie is ingesteld op Ja, wordt de alarmbevestiging gedurende de inlooptijd opgeschort. Indien er geen B-alarm is opgetreden, zijn alle alarmen die worden veroorzaakt gedurende de inlooptijd A-alarmen. Nadat de inlooptijd is verstreken, is de alarmbevestiging weer ingeschakeld. Let op: de inloop/uitloop- en toegangszones kunnen geen B-alarmen genereren.

Als deze optie is ingesteld op Nee, worden alle alarmbevestigingen na het starten van de inlooptijd uitgeschakeld, totdat het gebied opnieuw wordt ingeschakeld.

8.7.6.5 In/Uit ovrbrgd

```
5 In/Uit ovrbrgd
  >In/Uit<
```

Met deze optie wordt de functionaliteit van de toegangszone van het gebied (indien beschikbaar) gedefinieerd wanneer een in-/uitloopzone wordt overbrugd aan het einde van de AB-tijd (automatische overbruggingsfunctie). De volgende waarden zijn mogelijk:

- Inloop/uitloop: een toegangszone fungeert als in-/uitloopzone indien de in-/uitloopzone is overbrugd.
- Toegang: een toegangszone krijgt geen andere functionaliteit en veroorzaakt een alarm indien het wordt geactiveerd zonder een geactiveerde in-/uitlooptijd.

8.7.6.6 TA bevestiging

```
6 TA bevestiging
  >Nee<
```

Indien deze optie is ingesteld op Ja, kan een sabotagealarm (TA) een B-alarm rapporteren voor een inbraakalarm (BA), en omgekeerd.

8.7.6.7 Sirenes

```
1 Gebied 1
  >A-ALARM<
```

In dit menu kunt u per gebied selecteren wanneer de sirene moet worden geactiveerd: bij een A-alarm of bij een B-alarm.

Opmerking: De optie B-alarm is alleen geldig als de AB-modus is ingeschakeld. Zie “8.7.6.1 AB-modus” op pagina 228.

8.7.6.8 Rap gebeurtenis PAC

```
8 Rap gbrtns PAC
  >Nee<
```

Als deze optie is ingesteld op Ja, wordt in het geval van een alarm op de GI een bericht weergegeven met het advies aan de gebruiker om de particuliere alarmcentrale te bellen nadat een doormelding is verstuurd.

8.7.6.9 Rapportering vertraagd

```
9 Rapp.vertraagd
  >Ja<
```

Activeer een vertraging van 30 seconden alvorens alarmrapportering vereist is door ACPO-reglementen.

8.7.7 Snel uitschakelen

```
7 Snel uitschak.
  >Ja<
```

Indien ingeschakeld, kunt u gebieden uitschakelen met een PIN-code of via een badge-handeling met een geldige kaart zonder een van de andere toetsen in te drukken.

8.7.9 PIN op afstand

```
9 PIN op afstand
  Ja
```

Wanneer de optie is ingesteld op Ja, mag de hoofdgebruiker zijn PIN op afstand wijzigen.

Zie “Toegang op afstand” op pagina 109 voor meer informatie.

8.8 Overige

```
1>Paniekmodus
  Stil
```

Met het menu Overige kunt u de paniekmodus, bel, zoemeropties, enz., configureren.

8.8.1 Paniekmodus

```
1 Paniekmodus
   >Stil<
```

De paniekmodus kan één van de volgende zijn:

- **Stil:** Het paniekalarm is stil (geen sirene-activering)
- **Luid:** Het paniekalarm is standaard (met sirene-activering)
- **Luid alarm bij lijnstoring:** Het paniekalarm is alleen hoorbaar indien een lijnfout (LF) of een communicatiefout (FTC:Failed To Communicate) is opgetreden

8.8.2 Deurbel

```
1>DB Ged in
   Nee
```

In het menu Deurbel kunt u de deurbelopties instellen.

8.8.2.1 DB Ged in

```
1 DB Ged in
   >Nee<
```

Met de optie Deurbel gedeeltelijk ingeschakeld kunt u definiëren of de deurbelfunctie wordt geactiveerd wanneer het gebied gedeeltelijk is ingeschakeld.

8.8.2.2 Deurbel automatisch

```
2 Deurbel auto
   >Ja<
```

Indien de optie Deurbel automatisch is ingesteld op Ja, heeft het uitschakelen van de bel alleen invloed op de belfunctionaliteit totdat het gebied de volgende keer wordt uitgeschakeld. Anders moet deze handmatig worden ingeschakeld.

8.8.3 Gebied sys Sab

```
3 Gebied sysSab
   >1.....<
```

Met deze optie “Gebied systeemsabotage” kunt u definiëren aan welke gebieden de systeemsabotages en storingen worden toegewezen. Ten minste één gebied moet worden geselecteerd.

8.8.4 Sir opnw geact

```
4 Sir opnw geact
   >Nee<
```

Als er meerdere alarmmeldingen zijn, en de “Sirene opnieuw geactiveerd” optie op Ja is ingesteld, wordt de externe sirene bij ieder alarm opnieuw geactiveerd.

Staat deze optie op Nee, dan word de externe sirene alleen bij het eerste alarm geactiveerd.

8.8.5 Korte sup. en IP polling

```
5 Sprv&IP poll
  >Altijd<
```

De optie definieert wanneer draadloze modules korte supervisie- en IP-pollinggebeurtenissen worden aangeduid. De volgende opties zijn beschikbaar:

- Altijd: Korte supervisie en IP-pollinggebeurtenissen worden altijd weergegeven.
- Bij Insch.: Korte supervisie en IP-pollinggebeurtenissen worden alleen weergegeven wanneer systeem is ingesteld.

Zie ook “2.2.2.n.4.4.1 Korte supervisie” op pagina 152 en “9.1.n.8.3.2 Heartbeat tijd” op pagina 242.

8.8.6 Kaart inleer

```
6 Kaart inleer
  >GI 1<
```

Kies een GI voor het registreren van een gebruikerskaart. Zie ook “3.1.n.3 Gebruikerskaart” op pagina 159.

8.8.7 Test ingangen

```
7 Test ingangen
  >Alle<
```

De optie Test ingangen bepaalt welke ingangen toegankelijk moeten zijn bij het uitvoeren van ingangstesten omschreven in “1.2.1 Ingangstest” op pagina 117. De volgende opties zijn beschikbaar:

- Alle: Alle ingangen zijn zichtbaar.
- Als gebruikt: Alleen de ingangen die zijn toegewezen aan bestaande zones zijn zichtbaar.

8.8.8 Zoemer modus

```
8 Zoemer modus
  >Doorlopend<
```

Het menu Zoemer modus bepaalt hoe de GI-zoemer werkt tijdens de uitlooptijd. De volgende opties zijn beschikbaar:

- Doorlopend: De zoemer van de GI laat een ononderbroken geluid horen dat wisselt naar een onderbroken geluid gedurende activiteit van de in-/uitlopingang of toegangsingang.
- Onderbroken: De zoemer van de GI laat een ononderbroken geluid horen dat verandert in een onderbroken geluid 10 seconden voordat de uitgangstijd is verstreken.

8.8.9 Bew. HC 3 Uitg

```
9 Bew. HC3 Uitg
  >Actief<
```

De optie Bewaken 3e High Current uitgang bepaalt of uitgang 3 wel of niet bewaakt wordt.

De Uitgang 3-modus is afhankelijk van het centrale model. Zie “Uitgangen” op pagina 31 voor meer informatie.

8.8.10 Kaart nummer

```
10 Kaart nummer
  >Basis<
```

Selecteer de manier waarop het kaart nummer in de centrale weergegeven moet worden.

- Basis. Het kaart nummer wordt in de standaard Advisor Advanced-lay-out weergegeven.
- Titan. Het kaart nummer wordt in de uitgebreide Titan-lay-out weergegeven.

8.9 Aut.Uitsch/ATM

```
1>ATM vertraging
  0
```

Met het menu kunt u de interface van de ATM (Geldautomaat) configureren.

8.9.1 Vertraging

```
1 Vertraging
  > <
```

De optiewaarde is de tijd tussen de eerste en de tweede keer dat de gebruikerscode voor de ATM ingevoerd wordt. Aan het einde van de geprogrammeerde vertragingperiode wordt de ATM-gebruiker gevraagd de code opnieuw in te voeren.

Het toegestane bereik ligt tussen 0 en 15 minuten. 0 betekent dat de ATM-gebruikerscode twee keer zonder vertraging ingevoerd kan worden. De standaardinstelling is 0.

8.9.2 Uitschakel tijd

```
2 Uitschak. tijd
  > <
```

De maximum toegestane uitschakeltijd van de ATM. Het toegestane bereik ligt tussen 1 en 255 minuten.

8.9.3 Verl.uits.tijd

```
3 Verl.uits.tijd
  > <
```

De maximum toegestane uitgebreide uitschakeltijd van de ATM. Het toegestane bereik ligt tussen 0 en 255 minuten.

Opmerking: De gebruiker kan de uitschakeltijd slechts één keer uitbreiden.

8.9.4 Uit.wrsch.tijd

```
4 Uit.wrsch.tijd
  > <
```

De uitschakel waarschuwingstijd is een tijd voordat de ATM-tijd verstrijkt, wanneer een waarschuwingssignaal klinkt.

Het toegestane bereik is 1 tot 14 minuten, terwijl de standaardinstelling 10 minuten is.

9 Communicatie

```
1>PAC
2 Gebrtnsopties
```

Dit menu wordt gebruikt voor het programmeren van alle communicatie-opties welke voor het hele systeem geldig zijn.

9.1 PAC

```
0>Toevoegen PAC
1 PAC 1
```

In de Advisor Advanced centrale kunt u maximaal 16 particuliere alarmcentrales programmeren.

9.1.0 Toevoegen PAC

Met deze menuoptie voegt u een particuliere alarmcentrale toe.

Indien de particuliere alarmcentrale met succes is aangemaakt, wordt het volgende bericht weergegeven:

```
INFO
PAC toegevoegd
```

De nieuwe particuliere alarmcentrale krijgt de standaardnaam “PAC N” en wordt aan het einde van de PAC-lijst geplaatst.

U kunt nu de PAC-gegevens voor de nieuwe particuliere alarmcentrale bewerken.

9.1.n PAC selecteren

```
01>Naam PAC
PAC 1
```

Selecteer de particuliere alarmcentrale die u wilt programmeren.

Opmerking: Bepaalde opties in dit menu verschillen voor de specifieke transmissiepaden. Voor specifieke opties, zie:

- “Specifieke PSTN- en ISDN-opties” op pagina 240
- “Specifieke IP- en GSM/GPRS-opties” op pagina 241
- “Specifieke opties voor transmissie van foto's” op pagina 243
- “Specifieke opties GSM/telefoon” op pagina 243

Algemene opties

9.1.n.1 Naam PAC

```
1 Naam PAC  
>PAC 1 <
```

Gebruik het naamscherm van de PAC om de naam van de particuliere alarmcentrale in te voeren of te wijzigen. De naam van de particuliere alarmcentrale kan maximaal 16 tekens bevatten.

9.1.n.2 Transmissiepad

```
1>PSTN  
4 IP
```

Het transmissiepad definieert het type verbinding voor het rapporteren van alarmen naar de particuliere alarmcentrale. Transmissiepadinstellingen worden gedefinieerd in het menu “9.3 Padopties” op pagina 245.

9.1.n.3 Protocol

```
3 Protocol  
>(X)SIA<
```

Kies het gewenste communicatieprotocol.

Afhankelijk van de instellingen in “9.1.n.2 Transmissiepad” hierboven, zijn de volgende protocollen beschikbaar:

- SIA
- (X)SIA
- SPRAAK
- CID
- OH+SIA
- OH+XSIA
- OH+CID
- SMS TEKST
- SMS+CID
- SMS+SIA
- SMS+XSIA
- SPRAAK+SMS
- SMS+MMS
- OHPHOTO+CID
- OHPHOTO+SIA
- OHPHOTO+XSIA
- PHOTO+XSIA

9.1.n.5 Klantnummers

```
1>Gebied 1
    Geen
```

Klantnummers identificeren alarmsystemen die meldingen doorgeven aan alarmcentrales. Klantnummers zijn 4 — 6 cijfers lang (afhankelijk van het type protocol). Wanneer ingesteld op “geen”, is de doormelding uitgeschakeld.

Opmerking: Wanneer u rapportage via spraak gebruikt, worden de klantnummers ook gebruikt voor het vaststellen of alarmen voor een gebied moeten worden gerapporteerd. Het klantnummer wordt niet verzonden.

In het geval dat er bij een aantal gebieden dezelfde klantnummers geprogrammeerd zijn, en “9.1.n.9 In/uit rapport” optie op pagina 240 is ingesteld op Ja, vindt er een gebiedsvermelding plaats voor de SIA/XSIA-rapportage van het uitschakelen/inschakelen, afhankelijk van de gebiedmodifier-instelling (zie “9.1.n.8.1 XSIA”, pagina 238).

- Gebiedmodifier uit: Inschakeling wordt gerapporteerd indien alle gebieden met hetzelfde klantnummer zijn ingeschakeld. Het gebied wat als laatste is ingeschakeld, wordt gerapporteerd. Het eerste gebied dat wordt uitgeschakeld verstuurt het openingssignaal voor het geopende gebied.
- Gebiedmodifier aan: In/Uit schakelingen worden afzonderlijk gerapporteerd. De Gebieden modifier wordt gebruikt voor het vaststellen van het juiste gebied.

Opmerking: Systeemgebeurtenissen worden, net als gebied 1-gebeurtenissen, altijd gerapporteerd met Klantnummer 1.

9.1.n.5.m Geb.selecteren

```
1 Gebied 1
    > <
```

Stel klantnummers in voor elk gebied.

9.1.n.6 Mode

```
6 Mode
    >Primaire PAC<
```

De volgende methodes zijn beschikbaar voor de PAC's.

- Primaire PAC: De primaire particuliere alarmcentrale moet onvoorwaardelijk alle geadresseerde gebeurtenissen ontvangen.
- Backup PAC: Een particuliere alarmcentrale kan een backup PAC zijn van de vorige PAC in de particuliere alarmcentrale lijst (zie “9.1 PAC” op pagina 235). Dit betekent dat de centrale alleen naar deze particuliere alarmcentrale doormeldt als de primaire PAC-rapportage mislukt.

Bijvoorbeeld, wanneer PAC 1 en PAC 2 primaire PAC's zijn, en PAC 3 en PAC 4 backup PAC's zijn, betekend dit dat PAC 1 geen backup heeft, PAC 3 is een

backup voor particuliere alarmcentrale PAC 2, en PAC 4 is een backup voor particuliere alarmcentrale 3.

Zie “Alarmrapportageprocedures” op pagina 79 voor meer informatie.

9.1.n.7 Herhaalpogingen

```
7 Herh pogingen  
>1<
```

Dit is het aantal herhalingen dat nodig is voor een succesvolle oproep naar de particuliere alarmcentrale. Als de limiet is bereikt, wordt een communicatiefout gegenereerd.

De teller wordt op nul teruggesteld wanneer een nieuwe gebeurtenis optreedt in de Totale FTC conditie. Zie “Failed to communicate (FTC)” op pagina 81 voor meer informatie.

De waarde ligt binnen het bereik van 0 t/m 14. De standaardinstelling is 1.

9.1.n.8 Protocol

```
1>(X) SIA  
2 SPRAAK
```

De configuratie voor het doormeldprotocol kunnen in dit menu worden aangepast.

9.1.n.8.1 XSIA

```
1>Gebiedmodif  
Uit
```

Met behulp van dit menu kunt u opties instellen voor het SIA- en XSIA-protocol.

9.1.n.8.1.1 Gebiedmodifier

```
1 Gebiedmodif  
>Uit<
```

Als deze optie is ingesteld op Ja, wordt de gebieden modifier toegevoegd aan de SIA- en XSIA-rapporten. Hierdoor kan een gebeurtenis van meerdere gebieden met dezelfde klantnummer worden verzonden. Zie ook “9.1.n.5 Klantnummers” op pagina 237.

9.1.n.8.1.2 Naam tekens

```
2 Naam tekens  
>16<
```

Deze waarde definieert de lengte van de tekenreeks voor namen die in de XSIA-rapportage wordt gebruikt.

Toegestane waarden zijn 16 en 30.

9.1.n.8.1.3 Gebeurtenisnr

```
3 Gebeurtenisnr
  >3 cijfers<
```

Deze waarde definieert de lengte van het veld (gebruiker of punt).

Toegestane waarden zijn 2, 3 en 4 cijfers.

9.1.n.8.1.4 Subg.cod.

```
4 Subgeb.coderng
  >Decimaal<
```

Deze waarde definieert of het nummer van de subgebeurtenis wordt gerapporteerd aan de alarmcentrale in hexadecimale (hex) of decimale indeling.

9.1.n.8.1.5 SIA-frequentie

```
5 SIA-frequentie
  >Bell<
```

In dit menu kunt u een van de twee standaarden voor modemcommunicatie kiezen, aangaande de verzend-/ontvangstfrequentie die door de verzender/ontvanger wordt gebruikt.

Met deze optie kunt u kiezen tussen CCITT en BELL.

9.1.n.8.2 Spraak

```
1>FTC onderdruk
  Nee
```

In dit menu kunt u de onderstaande spraak-rapportageopties configureren.

9.1.n.8.2.1 FTC onderdrukken

```
1 FTC onderdruk
  >Nee<
```

Indien deze optie is ingesteld op Ja, wordt geen communicatiefout (FTC) voor de particuliere alarmcentrale geactiveerd wanneer het spraakprotocol wordt gebruikt.

9.1.n.8.2.2 Zonder bevestiging

```
2 Zonder bevest
  >Nee<
```

Indien deze optie is ingesteld op Ja, hoeft de ontvanger van het gesproken bericht het bericht niet te bevestigen.

Anders moet hij dit bevestigen door op een telefoontoets te drukken in de kiestoonmodus. De centrale blijft het bericht opnieuw versturen totdat het wordt bevestigd.

9.1.n.9 In/uit rapport

9 In/uit rapport
>Gescheiden<

Met deze optie wordt gedefinieerd indien in- of uitschakelingen moeten worden gerapporteerd voor alle gebieden met hetzelfde klantnummer, of voor elk gebied afzonderlijk. De volgende opties zijn beschikbaar:

- **Gecombineerd:** Wanneer alle gebieden hetzelfde klantnummer zijn ingeschakeld, wordt een inschakeling van een gebied gerapporteerd en welke gebruiker het heeft ingeschakeld. Een uitschakeling wordt alleen gerapporteerd wanneer het eerste van de gebieden met dezelfde klantnummer wordt uitgeschakeld.
- **Gescheiden:** Voor alle afzonderlijke gebieden met dezelfde klantnummer wordt het in en uit schakelen gerapporteerd. De gebieden modifier geeft aan om welke gebieden het gaat (zie "9.1.n.8.1.1 Gebiedmodifier" op pagina 238).

Opmerking: Wanneer het (X)SIA-protocol is geselecteerd, werkt afzonderlijk rapporteren alleen wanneer de SIA gebieden modifier is ingeschakeld.

Zie voor meer informatie "9.1.n.5 Klantnummers" op pagina 237.

9.1.n.10 Wis PAC

Als u een particuliere alarmcentrale wilt verwijderen, selecteert u een particuliere alarmcentrale met behulp van de cursor of door het PAC-nummer in te voeren, en gaat u naar het menu PAC verwijderen.

Op het scherm wordt het volgende weergegeven:

10 Wis PAC
>Annuleren<

Kies Ok en druk op Enter. De PAC wordt verwijderd.

Herhaal stap 2 om andere particuliere alarmcentrales te verwijderen of druk op Wissen om te stoppen en terug te keren naar het vorige menu.

Opmerking: U kunt een particuliere alarmcentrale alleen verwijderen als u daartoe rechten heeft in uw gebruikersgroep.

Specifieke PSTN- en ISDN-opties

9.1.n.4 Telefoon

4 Telefoon
> <

Elke particuliere alarmcentrale kan rapporteren via 1 telefoonnummer. Het telefoonnummer kan uit maximaal 20 cijfers bestaan. De volgende speciale tekens zijn beschikbaar:

- P: pauze (3 sec).
- T: wachten op kiestoon.

Opmerking: Druk twee keer op de desbetreffende toets om een teken in te voeren.

Specifieke IP- en GSM/GPRS-opties

9.1.n.4 Bestemming/IP

```
1>Type
  Telefoon
```

Het menu Bestemming bevat de configuratie van de rapportageontvanger.

9.1.n.4.1 Bestem. naam

```
1 Bestem. naam
> <
```

Elke PAC rapporteert aan één IP-adres.

Een bestemmingsnaam kan een numeriek IP-adres of een alfanumeriek domeinadres zijn. Zie ook “Een hostadres bewerken” op pagina 107.

9.1.n.4.2 Bestem. poort

```
4 Bestem.poort
> <
```

De bestemmingspoort wordt gebruikt om te rapporteren aan de host die is geselecteerd in “9.1.n.4.1 Bestem. naam” hierboven.

9.1.n.4.3 Ping host

```
Pingen...
Tx/Rx: 2/2
```

Met de opdracht Ping host kunt u een ping versturen naar de opgegeven PAC. Deze opdracht wordt gebruikt om te controleren of de PAC aanwezig en toegankelijk is via de centrale in het netwerk.

De Tx/Rx-waarde geeft aan hoeveel pakketten zijn verstuurd en ontvangen.

Opmerking: Particuliere alarmcentrale kan geconfigureerd worden om op ping aanvragen te reageren, deze functie kan mogelijk niet functioneren met elk PAC IP adres. Om de transmissiepad te testen, gebruik menu “1.2.7.n.2 Ping host” beschreven op pagina 128 om een ping commando te sturen naar een host.

9.1.n.8.3 OH 2000

```
1>Versie
  OH V1.9.3
```

Via het menu OH 2000 kunt u een aantal van de hieronder vermelde OH 2000-protocoolopties instellen.

9.1.n.8.3.1 Versie

```
1 Versie
  >OH V1.9.3<
```

U kunt de volgende versies van het OH 2000-protocol gebruiken voor communicatie met een Osborne-Hoffman-ontvanger:

- OH V1.9.3
- OH V2
- OH V3

Zie de handleiding van de desbetreffende ontvanger voor meer informatie.

9.1.n.8.3.2 Heartbeat tijd

```
2 Heartbeat tijd
  >00:00'01<
```

De heartbeat tijd bepaalt hoe vaak de centrale een aanwezigheidsmelding (heartbeat) naar de PAC verstuurt. Het bereik voor deze waarde loopt van elke seconde (00:00'01) tot elke dag (23:59'59). De maximumwaarde 23:59'59 betekent dat de heartbeat-functionaliteit is uitgeschakeld.

9.1.n.8.3.3 Receiver nummer

```
3 Receiver nr.
  >0001<
```

Een ontvanger-id voor gebruik in PAC's met meerdere ontvangers. De toegestane waarde is een hexadecimaal getal van 0001 tot FFFF.

9.1.n.8.3.4 Lijnnummer

```
4 Lijn nummer
  >0001<
```

Een lijn-id nummer voor gebruik in PAC's met meerdere lijnen voor ontvangers. De toegestane waarde is een hexadecimaal getal van 0001 tot FFFF.

9.1.n.8.3.5 Alt. HB tijd

```
5 Alt. HB tijd
  >0:01'00<
```

Als de communicatie van de primaire PAC faalt, dan wordt de heartbeat tijd van de back-up PAC van normaal op frequent gezet.

Zie ook "9.1.n.8.3.2 Heartbeat tijd" hierboven.

Specifieke opties voor transmissie van foto's

Als aanvulling op “Specifieke IP- en GSM/GPRS-opties” beschreven op pagina 241, is het noodzakelijk om de onderstaande opties in te stellen.

9.1.n.4.4 Bestem. poort video

```
4 Best.poort.nr.
   >9000<
```

De bestemmingspoort wordt gebruikt om te foto's door te sturen aan de host die ingesteld is in “9.1.n.4.1 Bestem. naam” op pagina 241.

9.1.n.4.5 Encryptie

```
5 Encryptie
   >Nee<
```

Indien de optie Encryptie is ingesteld op Ja, worden de foto's verstuurd gecodeerd met het AES-algoritme.

Specifieke opties GSM/telefoon

9.1.n.4 Bestemming

```
1>Type
   Telefoon
```

Het menu Bestemming bevat de configuratie van de rapportageontvanger.

9.1.n.4.1 Type

```
1 Type
   >Telefoon<
```

Het Typesubmenu bepaalt wie er meldingen ontvangt van de geselecteerde PAC:

- **Telefoon:** De melding wordt verstuurd naar een geselecteerd telefoon nummer. In menu “9.1.n.4.2 Tel/Gebr/GG” op pagina 244 kan dit telefoonnummer geprogrammeerd worden.
- **Gebruiker:** De melding wordt verstuurd naar een geselecteerd gebruiker telefoon nummer. In menu “9.1.n.4.2 Tel/Gebr/GG” op pagina 244 kan de gebruiker geprogrammeerd worden.
- **Gebruikersgroep:** De melding wordt verstuurd naar alle gebruikers die behoren tot de gebruikersgroep, welke is ingesteld in menu “9.1.n.4.2 Tel/Gebr/GG” op pagina 244.

Voor gebruiker en gebruikersgroepdoormelding, moet er het volgende ingesteld worden:

- Gebruikers moeten hun telefoonnummer hebben ingesteld in menu “3.1.n.7.1 Gebruiker telefoon” op pagina 161.

- De SMS-rapportage moet worden geactiveerd voor deze gebruikers. Zie “3.1.n.7.2 SMS-rapportage” op pagina 161.
- Ten minste één van gebruikersgroepen moet deze gebruikers de mogelijkheid voor SMS-rapportage geven. Zie “3.2.n.6 Gebruikersgroepopties” op pagina 164.

9.1.n.4.2 Tel/Gebr/GG

```
2 Telefoon  
> <
```

Dit menu is afhankelijk van de Type-instelling, ingesteld voor de ontvanger. Zie “9.1.n.4.1 Type” op pagina 243 voor parametersomschrijving.

9.2 Gebeurtenis opties

```
1>PAC toewijzing  
2 Sprk toewijzin
```

Dit menu bevat alle gebeurtenisopties.

Zie “Alarmrapportageprocedures” op pagina 79 voor meer informatie voor gebeurtenisrapportage

9.2.1 PAC toewijzing

```
01 AN Rapport n>  
>1234.....<
```

Met dit menu kunnen rapportagegebeurtenissen aan specifieke alarmcentrales worden toegewezen.

De lijst met gebeurtenissen is te vinden in Bijlage B “Rapportagecodes in Advisor Advanced” op pagina 303.

9.2.2 Spraaktoewijzing

```
01>AN Berichtnu>  
0
```

Met dit menu kunt u een bepaald ingesproken bericht (0 — 14) toewijzen aan een systeemgebeurtenis. De waarde “0” betekent dat er geen bericht is toegewezen.

De lijst met gebeurtenissen is te vinden in Bijlage B “Rapportagecodes in Advisor Advanced” op pagina 303.

9.2.3 Vertraag tim

```
00>Vertraag tim  
0
```

Met dit menu kunt u een vertraging instellen voor bepaalde gebeurtenissen.

Met de eerste menu-ingang, 9.2.3.0 Vertraag timer, kunt u de vertraging van de algemene rapportage instellen van 0 — 250 sec.

De volgende menu-ingangen zijn voor de desbetreffende gebeurtenissen. Als de optie is ingeschakeld, wordt de vertraging toegepast.

```
01>AN Vertraagd
    Uit
```

Voor de lijst met gebeurtenissen, zie de Bijlage B “Rapportagecodes in Advisor Advanced” op pagina 303.

9.3 Padopties

```
1>PSTN
  4 IP
```

Via het menu Pad opties kunt u de opties voor de beschikbare transmissiepaden configureren.

9.3.n Pad selecteren

```
1>Padnaam
    PSTN
```

Selecteer het geschikte transmissiepad om de opties te configureren.

Welke transmissiepaden beschikbaar zijn is afhankelijk van de systeemconfiguratie. Standaard zijn de volgende transmissiepaden beschikbaar:

- PSTN
- IP

Afhankelijk van de hardware configuratie, zijn er de volgende keuzes ook mogelijk bij transmissie pad:

- ISDN
- GSM
- TDA74xx

Opmerking: Bepaalde opties in dit menu verschillen voor de specifieke transmissiepaden. Voor specifieke opties, zie:

- “Specifieke PSTN-opties” op pagina 246
- “Specifieke ISDN-opties” op pagina 247
- “Specifieke IP-opties” op pagina 248
- “Specifieke GSM/SMS/GPRS-opties” op pagina 251

Algemene opties

9.3.n.1 Naam pad

1 Padnaam
>PSTN<

Gebruik het scherm voor de padnaam om de naam van het transmissiepad in te voeren of te wijzigen. De naam kan uit maximaal 16 tekens bestaan.

9.3.n.2 Lijnstoring

2 Lijnstoring
>Altijd<

Als deze optie is ingesteld op Altijd, wordt de lijn getest op lijnstoringen. Als er zich een lijnstoring voordoet, wordt een storing in het systeem gegenereerd.

Als de lijnstoring is ingesteld op "Als gebruikt" zal er pas gecontroleerd worden op een lijnfout als er een PAC geprogrammeerd is, en het klantnummer voor deze PAC geprogrammeerd is.

Opmerking: De volgende opties in dit menu verschillen voor de specifieke transmissiepaden.

9.3.n.4 DI menu

4 Kiezer menu
>>>

Bepaalde kiezers hebben hun interne menu's. Open het DI menu om interne kiezer-opties in te stellen.

De inhoud van het menu hangt af van de apparatuur.

Specifieke PSTN-opties

9.3.n.3 Lijnfout vertraging

3 Lijnf. Vertr.
>0<

De lijnfoutvertraging definieert de periode waarna de PSTN-lijnfout wordt gerapporteerd aan de particuliere alarmcentrale. Indien de fout wordt opgelost voordat deze tijd verstrijkt, wordt de fout niet gerapporteerd.

Het toegestane bereik is 0 tot 255 sec.

9.3.n.4 Transmissiepad

3 Transmissiepad
PSTN

De optie Transmissiepad is een alleen-lezen veld waarin de communicatiemethode wordt vermeld die voor dit transmissiepad wordt gebruikt.

9.3.n.5 Kiestoon

```
5 Kiestoon
  >Standaard<
```

In dit menu kunt u een geschikte kiestoonstandaard kiezen voor PSTN.

U kunt kiezen uit de volgende kiestoonopties:

- Geen
- Standaard (CTR21)
- GB
- Overige

9.3.n.6 Kiezen

```
6 Kiezen
  >DTMF<
```

Met dit menu kunt u de PSTN-kiesmodus selecteren: puls of toon (DTMF)

9.3.n.7 Belsignaal teller

```
7 Belsig teller
  > <
```

Voer het aantal keren in dat de telefoon dient over te gaan voordat een inkomend gesprek wordt beantwoord. Het toegestane bereik is van 1 tot 15. Hogere waarden staan gelijk aan oneindig, dus inkomende gesprekken worden niet beantwoord.

9.3.n.8 Encryptie

```
8 Encryptie
  >Nee<
```

Indien de optie Encryptie is ingesteld op Ja, wordt de communicatie gecodeerd met het AES-algoritme.

De encryptiesleutel wordt ingesteld met behulp van het menu “9.4.3 Encrypt sltl” op pagina 263.

Opmerking: IP-aansluiting is altijd gecodeerd. Bij USB-communicatie wordt geen codering gebruikt.

Specifieke ISDN-opties

9.3.n.6 MSN

```
6 MSN
```

Met deze optie kunt u ISDN MSN-nummer invoeren.

9.3.n.7 Belsignaal teller

Zie “9.3.n.7 Belsignaal teller” op pagina 247.

9.3.n.8 Encryptie

Zie “9.3.n.8 Encryptie” op pagina 247.

Specifieke IP-opties

9.3.n.3 Transmissiepad

```
3 Transmissiepad
  ETHERNET
```

De optie Transmissiepad is een alleen-lezen veld waarin de communicatiemethode wordt vermeld die voor dit transmissiepad wordt gebruikt.

9.3.n.4 IP config

```
1>IP config
  Dynamisch
```

Via het menu IP config kunt u het IP-adres van de centrale configureren.

De volgende opties kunnen in dit menu worden geconfigureerd.

9.3.n.4.1 IP config

```
1 IP config
  >Dynamisch<
```

Indien IP config is ingesteld op Dynamisch, is de DHCP ingeschakeld. Indien deze waarde Statisch is, moet u de overige, hieronder beschreven opties in dit menu configureren.

9.3.n.4.2 IP adres

```
2 IP adres
>000.000.000.00<
```

Indien DHCP is uitgeschakeld, moet u eerst het IP-adres van de centrale instellen alvorens u de IP-communicatie kunt gebruiken. Indien DHCP is ingeschakeld in het menu “9.3.n.4.1 IP config” hierboven, toont deze waarde het dynamische IP-adres dat is toegewezen door de DHCP-server. U kunt deze waarde niet wijzigen.

9.3.n.4.3 Subnetmask

```
3 Subnetmask
>255.255.255.00<
```

Indien DHCP is uitgeschakeld, moet u eerst het IP-subnetmask van de centrale instellen alvorens u het OH 2000-communicatieprotocol kunt gebruiken. Indien

DHCP is ingeschakeld in het menu “9.3.n.4.1 IP config” op pagina 248, toont deze waarde het dynamische IP-subnetmask. U kunt deze waarde niet wijzigen.

9.3.n.4.4 Gateway

```
4 Gateway
>000.000.000.00<
```

Indien DHCP is uitgeschakeld, moet u eerst het IP-adres van de gateway instellen alvorens u het OH 2000-communicatieprotocol in een WAN kunt gebruiken. Indien DHCP is ingeschakeld in het menu “9.3.n.4.1 IP config” op pagina 248, toont deze waarde het dynamische gatewayadres. U kunt dit adres niet wijzigen.

9.3.n.5 DNS config

```
1>DNS config
  Statisch
```

De DNS-server moet zijn geconfigureerd als u domeinnamen gebruikt voor Ethernet-rapportage.

De volgende opties kunnen in dit menu worden geconfigureerd.

9.3.n.5.1 DNS config

```
1 DNS config
  >Statisch<
```

Indien de IP-configuratie in het menu “9.3.n.4 IP config” op pagina 248 is ingesteld op Dynamisch (DHCP ingeschakeld), kunt u de optie DNS config instellen op Statisch om de automatische DNS-configuratie door de DHCP-server te negeren. Stel het DNS-adres in het onderstaande menu in. Indien deze optie is ingesteld op Dynamisch, wordt de DHCP gebruikt om het DNS IP-adres te verkrijgen.

Indien DHCP is uitgeschakeld, is dit menu niet beschikbaar.

9.3.n.5.2 DNS server

```
2 DNS server
>000.000.000.00<
```

Via het menu DNS server kunt u het DNS-adres instellen indien dit verschilt van de DNS die door de DHCP-server is verschaft, of indien DHCP is uitgeschakeld in het menu “9.3.n.4.1 IP config” op pagina 248.

9.3.n.6 NTP config

```
6 NTP config
  >Statisch<
```

Via het menu NTP-config kunt u de NTP (Network Time Protocol)-server configureren.

Dit wordt op dezelfde manier geconfigureerd als DNS-server in het menu “9.3.n.5 DNS config” op pagina 249.

9.3.n.7 Firewall

```
1>Firewall
    Aan
```

Via het menu Firewall kunt u de de ingebouwde firewall configureren. De firewall staat alleen communicatie toe van hosts die zijn geconfigureerd als geschikte PC-verbindingen in “9.4.1.n.4 Bestem. naam” op pagina 264.

De volgende opties kunnen in dit menu worden geconfigureerd.

9.3.n.7.1 Firewall

```
1 Firewall
    >Aan<
```

Via het menu Firewall kunt u de ingebouwde firewall inschakelen (Aan) of uitschakelen (Uit).

9.3.n.7.2 Reply op PING

```
2 Reply op PING
    >Nee<
```

Met Reply op PING wordt bepaald of de firewall pingaanvragen kan beantwoorden. Indien deze optie is ingesteld op Nee, worden pingaanvragen niet beantwoord.

9.3.n.8 Link snelheid

```
8 Link snelheid
    >10 MB<
```

In het menu Link snelheid kunt u de Ethernet-verbindingssnelheid kiezen. De toegestane opties zijn:

- 10 MB
- 100 NB
- Automatisch

9.3.n.9 MAC-adres

```
9>MAC-adres
    0051DB3D7E73
```

MAC-adres van de Ethernet-controller is een alleen-lezen waarde.

9.3.n.10 Max foto 24u

```
10 Max foto 24u
    > <
```

Het is mogelijk om het maximaal aantal foto's verstuurd binnen 24 uur naar gebruikers te beperken, via GPRS of IP transmissiepad.

Als deze limiet is bereikt, worden verdere foto verzoeken genegeerd door het systeem, een bijbehorend event wordt gelogd in het logboek.

Er is geen limiet voor foto's als deze waarde is ingesteld op 0.

Specifieke GSM/SMS/GPRS-opties

9.3.n.4 Transmissiepad

```
4 Transmissiepad
    ETHERNET
```

De optie Transmissiepad is een alleen-lezen veld waarin de communicatiemethode wordt vermeld die voor dit transmissiepad wordt gebruikt.

9.3.n.5 GSM setup

```
1>SIM card PIN
    0000
```

In het GSM-instellingenmenu kunt u instellingen vastleggen voor GSM-rapportage en -controle.

Opmerkingen

- Plaats de SIM-kaart, voordat hij in het systeem wordt gebruikt, in een mobiele telefoon en controleer de geldigheid en het beltegoed en verstuur een test-SMS-bericht.
- Wis het SMS-centralenummer voordat u de SIM-kaart vervangt. Anders zal het systeem het standaard SMS center nummer op de nieuwe SIM-kaart overschrijven met dit nummer. Zie voor meer informatie "9.3.n.6.1 SMS center nr" op pagina 255.

9.3.n.5.1 SIM card PIN

```
1 SIM card PIN
    >0000<
```

In het menu SIM card PIN wordt de PIN-code van de SIM-kaart geconfigureerd.

Dit menu kan ook één van de volgende meldingen weergeven:

- PUK nodig!
- Nog 1 poging!

Zie "1.2.8.1 PIN status" op pagina 130 voor meer gedetailleerde informatie over deze meldingen.

Dit menu heeft geen functionaliteit als er geen PIN-code nodig is voor deze SIM-kaart.

9.3.n.5.2 Netwerken

```
1>Netw.selectie  
Automatisch
```

In het menu Netwerken kunnen de GSM-netwerkinstellingen aangepast worden.

9.3.n.5.2.1 Netw.selectie

```
1 Netw.selectie  
>Automatisch<
```

In het Netwerkselectiemenu, wordt het gekozen GSM-netwerk bepaald. Stel hier de code voor het gewenste GSM-netwerk in. Als de code niet wordt ingesteld, zal het netwerk automatisch worden gekozen.

9.3.n.5.2.2 Sel.netw.

```
2 Sel.netw.  
>Nee<
```

Als de Selecteer netwerk optie op Ja staat, zal alleen het netwerk wat geselecteerd is in menu “9.3.n.5.2.1 Netw.selectie” hierboven gebruikt worden voor communicatie. Anders zal het systeem automatisch een ander netwerk selecteren, als het gekozen netwerk niet beschikbaar is.

9.3.n.5.2.3 Netw.scanning

```
0>Herhaal scan  
1 * Provider
```

Het Netw.Scanning menu laat alle beschikbare netwerken zien. Het geeft ook de mogelijkheid om een nieuwe scan te laten verrichten.

De getoonde lijst bevat GSM-netwerknamen van beschikbare providers. Deze worden vooraf gegaan door de volgende tekens welke de Netwerkbeschikbaarheid bepalen:

- *: Het netwerk is nu verbonden.
- +: Het netwerk is beschikbaar voor verbinding.
- -: Het netwerk is niet toegestaan voor verbinding.

Wanneer de netwerknaam onbekend is (niet herkent door de GSM-kiezer), wordt de netwerkcode tussen haakjes weergegeven op het display in plaats van de naam, bijvoorbeeld, “+ [20999]”.

9.3.n.5.2.3.0 Herhaal scan

```
Scan bezig  
Even geduld
```

De opdracht Herhaal scan voert een GSM-netwerkscan opnieuw uit.

De scan kan enkele minuten duren. Door op Wissen te drukken wordt de scan beëindigd.

9.3.n.5.2.3.m Netwerk selectie

```
1>Netwerk naam
   Provider
```

Selecteer een netwerk voor meer opties.

9.3.n.5.2.3.m.1 Netwerk naam

```
1>Netwerk naam
   Provider
```

De netwerknaam is de naam van het GSM-netwerk. Zie “1.2.8.6 Netwerk naam” op pagina 131 voor meer informatie.

9.3.n.5.2.3.m.2 Netwerk code

```
2>Netwerk code
   21999
```

De netwerkcode is de unieke code van het GSM-netwerk. Zie “1.2.8.7 Netwerk code” op pagina 131 voor meer informatie.

9.3.n.5.2.3.m.3 Beschikbaarh.

```
3>Beschikbaarh.
   Verbonden
```

De beschikbare waarden zijn beschreven in “9.3.n.5.2.3 Netw.scanning” op pagina 252.

9.3.n.5.2.3.m.4 RSSI

```
4>RSSI
   -35 dBm [IIII ]
```

De ontvangen signaalsterkeindicatie (RSSI) waarde is gedefinieerde informatie. Zie “1.2.8.8 RSSI” op pagina 131 voor meer informatie.

9.3.n.5.2.3.m.5 Gebr dit netwerk

```
5>Gebr dit net.
   -----
```

Gebruik dit menu om verbinding te maken met het geselecteerde GSM-netwerk. Dit vervangt het geselecteerde netwerk in “9.3.n.5.2.1 Netw.selectie” op pagina 252.

9.3.n.5.3 Tegoed

```
1>Controleer nu
   >>>
```

Met het Tegoedmenu kunt u de GSM-account configureren en controleren.

9.3.n.5.3.1 Controleer nu

```
1>Controleer nu
  >>>
```

Het menu Controleer nu controleert handmatig uw GSM-account. Wanneer deze wordt ontvangen, verschijnt deze op het LCD-scherm.

Voorafgaand moet de tegoedcontrole geconfigureerd worden in de hieronder beschreven menu's.

9.3.n.5.3.2 Controlere modus

```
2 Controle modus
  >Standaard<
```

Afhankelijk van het GSM-netwerk kan het tegoed op een andere manier worden gecontroleerd. De volgende modussen zijn beschikbaar:

- **Standaard:** Het tegoed kan gecontroleerd worden door contact op te nemen met de GSM-provider, door middel van een opvraagcode. Deze modus wordt gebruikt bij de meeste GSM-providers.
- **SMS-bericht:** Het tegoed kan gecontroleerd worden door een speciaal SMS-bericht te versturen naar de GSM-provider, welke wordt ingevuld in menu "9.3.n.5.3.3 Controleer nr" hieronder.

9.3.n.5.3.3 Controleer nr

```
3 Controleer nr.
  >+48600000000<
```

Het Controleernummer is het telefoonnummer dat wordt gebruikt voor het verzenden van het tegoedopvraag SMS-bericht, als deze methode is gekozen in het menu "9.3.n.5.3.2 Controlere modus" hierboven.

9.3.n.5.3.4 Opvraag code

```
4 Opvraag code
  > <
```

De opvraagcode voor de accountcontrole kan in dit menu geconfigureerd worden. Dit staat u toe om cijfers en tekens zoals "*" en "#" (bijvoorbeeld, *101#) te gebruiken. Neem contact met uw GSM-provider om te weten hoe u een accountcontrole kunt uitvoeren.

9.3.n.5.3.5 Contr. periode

```
5 Contr. periode
  > <
```

De controleperiode (in dagen) definieert hoe vaak het systeem automatisch uw account controleert.

Opmerking: Wanneer het systeem een automatische accountcontrole uitvoert, wordt de reactie behandeld als een SMS van een onbekende bron, en daarom doorgestuurd naar de hoofdgebruiker. Wees er zeker van dat optie “9.3.n.6.2 SMS forwarding” op pagina 256 is ingeschakeld, anders zal de accountstatus verloren gaan.

9.3.n.5.3.6 Check tijd

```
6 Check tijd
   >12:00<
```

De controleertijd is de tijd per dag in 24u-formaat wanneer het systeem de automatische accountcontrole beschreven in “9.3.n.5.3.5 Contr. periode” op pagina 254 uitvoert.

9.3.n.5.4 Jam detectie

```
1>Jam detectie
   Uit
```

Met het menu kunt u GSM-parameters voor jam detectie configureren.

9.3.n.5.4.1 Jam detectie

```
1 Jam detectie
   >Uit<
```

Als deze op Aan is ingesteld, wordt door het paneel een sabotagealarm geactiveerd als er GSM-jamming wordt gedetecteerd.

Opmerking: De kiezer moet de functie jam detectie ondersteunen. De detectie wordt ondersteund in de GSM-kiezer AT57310 met firmware-versie V01.08 of hoger.

9.3.n.5.4.2 Jamming bereik

```
2 Jamming bereik
   >20<
```

Configureer het bereik voor rapportage jam detectie. Het toegestane bereik ligt tussen 1 (-111 dBm) en 31 (-51 dBm). De standaardwaarde is 20 (-73 dBm).

9.3.n.6 SMS setup

```
1>SMS center nr
   Geen
```

Met dit menu kunnen diverse SMS-instellingen gewijzigd worden.

9.3.n.6.1 SMS center nr

```
1 SMS center nr
 > <
```

Het SMS-centernummer is het toegangsnummer voor de SMS service.

Als deze waarde leeg blijft, gebruikt het systeem het standaardnummer wat opgeslagen is op de SIM-kaart. Gebruik dit menu om een ander nummer te gebruiken dan het standaard providernummer.

Let op: Verwijder dit nummer van het SMS center, alvorens de SIM-kaart te vervangen. Anders zal het systeem het standaard SMS center nummer op de nieuwe SIM-kaart overschrijven met dit nummer.

9.3.n.6.2 SMS forwarding

```
0>Uit
-----
```

Het menu SMS forwarding geeft de keuze om telefoonnummers welke niet erkende boodschappen versturen, door te sturen (meestal het telefoonnummer van de hoofdgebruiker of administratie). SMS doorsturen kan ook uitgeschakeld worden in dit menu.

De lijst bevat alleen de gebruikers die:

- De juiste privileges hebben om SMS-berichten te ontvangen (zie “3.2.n.6 Gebruikersgroepopties” op pagina 164)
- Hun telefoonnummers geconfigureerd hebben (zie “3.1.n.7.1 Gebruiker telefoon” op pagina 161)

9.3.n.6.3 Max. Ber. 24u

```
3 Max. Ber. 24u
> <
```

Het maximaal aantal SMS-berichten die naar de gebruikers verstuurd worden kan gedurende een periode van 24-uur worden beperkt. Wanneer deze limiet is bereikt, worden inkomende berichten geweigerd door het systeem.

De SMS-rapportage en onbekende SMS commando's hebben twee separate tellers. De maximale gedefinieerde limiet in dit menu geldt echter voor beide tellers.

Er geldt geen limiet voor deze berichten indien deze waarde ingesteld wordt op 0.

9.3.n.6.4 SMS header ber

```
4 SMS header ber
> <
```

Het SMS-headerbericht indentificeert het Advisor Advanced systeem. Dit wordt verstuurd aan het begin van elk SMS-tekstbericht verzonden door het systeem, wanneer de rapportage ingesteld is op SMS-tekst. Zie “9.1.n.3 Protocol” op pagina 236.

9.3.n.6.5 Gebr PIN nodig

```
5 Gebr PIN nodig
  >Nee<
```

Wanneer de optie Gebr PIN nodig is ingesteld op JA, dient elk SMS controlebericht gestart te worden met de PIN-code van de gebruiker. Anders wordt de opdracht geannuleerd. Zie de *Advisor Advanced SMS Controle Handleiding* voor meer informatie.

9.3.n.6.6 Ext. kar. Set

```
6 Ext. kar. Set
  >Nee<
```

De optie uitgebreide karakterset (UCS2) heeft invloed op de SMS-berichten die verzonden worden door het Advisor Advanced systeem naar de gebruiker. Deze optie moet ingesteld worden op JA voordat SMS-berichten gelezen en beantwoord kunnen worden met speciale nationale karakters die de standaard GSM-karakterset GSM3.38 overschrijdt.

Opmerkingen

- De uitgebreide karakterset wordt alleen gebruikt wanneer er geen boodschap via de standaard karakterset verstuurd kan worden.
- Oudere mobiele telefoons kunnen mogelijk niet de juiste berichten weergeven wanneer uitgebreide karakterset wordt gebruikt.

9.3.n.7 GPRS setup

```
1 APN
  Geen
```

In het GPRS setup menu kunt u verschillende GPRS-instellingen wijzigen.

9.3.n.7.1 APN

```
1 APN
  > <
```

Een APN (Access Point Name) is een configureerbaar netwerk-id voor een mobiele module tijdens het maken van een verbinding met een GSM-carrier. Deze moet zijn verschaft door de GPRS-provider.

9.3.n.7.2 Gebruiker naam

```
2 Gebruiker naam
  > <
```

Deze gebruikersnaam moet worden verschaft door de GPRS-provider.

9.3.n.7.3 Gebruiker code

```
3 Gebruiker code
> <
```

Het wachtwoord van de gebruiker moet worden verschaft door de GPRS-provider.

Opmerking: De volgende GPRS-configuratiemenu's zijn gelijk aan de desbetreffende IP-configuratiemenu's, behalve dat zij alleen gelden voor de IP-verbinding via het GPRS-pad.

9.3.n.7.4 IP config

Zie "9.3.n.4 IP config" op pagina 248.

9.3.n.7.5 DNS config

Zie "9.3.n.5 DNS config" op pagina 249.

9.3.n.7.6 Firewall

Zie "9.3.n.7 Firewall" op pagina 250.

9.3.n.7.7 Lijnfout

```
7 Lijnfout
>Nee<
```

Als de optie Lijnfout is ingesteld op Ja, wordt de lijn getest op lijnstoringen. Als er zich een lijnstoring voordoet, wordt een storing in het systeem gegenereerd.

9.3.n.7.8 Verbreek tijd

```
8 Verbreek tijd
>02:00<
```

De verbinding wordt automatisch verbroken wanneer er geen gegevens worden verstuurd gedurende de verbreektijd. De verbinding wordt indien noodzakelijk weer opnieuw opgebouwd.

Minimale verbreektijd is 5 min. Indien de tijd wordt ingesteld op 23:59, wordt deze gewijzigd in oneindig. In dat geval wordt de verbinding nooit verbroken.

Let op: Indien het systeem verzoeken zou ontvangen van de PC die binnenkomen via GPRS, moet de verbreektijd ingesteld zijn op oneindig om de verbinding steeds open te houden.

9.3.n.7.9 Max foto 24u

Zie "9.3.n.10 Max foto 24u" op pagina 250.

9.3.n.8 Belsignaal instellen

```
1>Belsig teller
2 Omit 1e oprp
```

Het menu bevat configuratieopties voor het belsignaal.

9.3.n.8.1 Belsignaal teller

Zie “9.3.n.7 Belsignaal teller” op pagina 247.

9.3.n.8.2 Omit 1e oprp

```
2 Omit 1e oprp
    >Nee<
```

Gebruik deze optie wanneer u een telefoonlijn deelt met andere apparaten (bijvoorbeeld een fax of een antwoordapparaat) die automatisch binnenkomende belseignalen beantwoorden.

Als deze op Ja is ingesteld, hangt het paneel op na een aantal binnenkomende belseignalen die zijn geprogrammeerd in de bovenstaande “9.3.n.8 Belsignaal instellen” en beantwoordt deze direct het tweede binnenkomende belsignaal dat binnen 30 seconden na het eerste wordt ontvangen.

Als deze op Nee is ingesteld, antwoordt het paneel na een aantal binnenkomende belseignalen die zijn geprogrammeerd in “9.3.n.8 Belsignaal instellen”.

9.3.n.9 Encryptie

Zie “9.3.n.8 Encryptie” op pagina 247.

9.3.n.10 MMS instellen

```
1>MMS center
    Geen
```

Met dit menu kunt u verschillende MMS-instellingen configureren.

Opmerking: Neem contact op met uw GSM-provider voor meer informatie over alle instellingen in dit menu.

9.3.n.10.1 MMS Center

```
1 MMS Center
> <
```

Het nummer van het MMS Center is het adres voor de MMS-service.

9.3.n.10.2 APN

Raadpleeg “9.3.n.7.1 APN” op pagina 257 voor meer informatie.

9.3.n.10.3 Gebruiker naam

Raadpleeg “9.3.n.7.2 Gebruiker naam” op pagina 257 voor meer informatie.

9.3.n.10.4 Gebruiker code

Raadpleeg “9.3.n.7.3 Gebruiker code” op pagina 258 voor meer informatie.

9.3.n.10.5 Proxy

```
5 Proxy
> <
```

Voer het MMS-proxyserveradres in.

9.3.n.10.6 Proxy Poort

```
6 Proxy Poort
> <
```

Voer het poortnummer van de proxyserver in voor de proxyserver die is geconfigureerd in “9.3.n.10.5 Proxy” hierboven.

9.3.n.10.7 Max MMS 24u

```
7 Max MMS 24u
> <
```

U kunt het maximum aantal MMS-berichten dat wordt verstuurd naar gebruikers via GPRS-transmissie gedurende een periode van 24 uur beperken.

Als de limiet is bereikt, worden verdere MMS-verzoeken afgewezen door het systeem en wordt er een geschikte gebeurtenis toegevoegd aan het logboek.

Opmerking: Deze instelling is alleen van invloed op één inschakel-/uitschakelcyclus. Wanneer de status van een gebied wordt gewijzigd, omdat het bijvoorbeeld wordt ingeschakeld, wordt de teller gereset.

Er is geen limiet voor MMS-berichten als de waarde is ingesteld op 0.

9.3.n.11 Module info

```
1>Module versie
731000V01
```

Het informatiescherm bevat firmwareversie van het GSM-systeem, modemtype, enz.

9.4 PC verbinding

```
1>Verbindingen
>>>
```

Een PC-verbinding kan voor het volgende worden gebruikt:

- Uploaden/downloaden (U/D)
- Beheer
- Afstandscontrole

Met dit menu kunt u alle instellingen voor de PC-verbindingen instellen.

9.4.1 Verbindingen

```
0>Toev. PC verb.
1 PC verbind. 1
```

Het is mogelijk om maximaal 16 verschillende PC-verbindingen te definiëren.

9.4.1.0 Toev. PC verb.

Met deze menuoptie voegt u een PC-verbinding toe. Indien de PC-verbinding met succes is aangemaakt, wordt het volgende bericht weergegeven:

```
INFO
PC verb.toegev.
```

De nieuwe PC-verbinding krijgt de standaardnaam "PC verb. N" en wordt aan het einde van de PC-verbindingslijst geplaatst. U kunt nu de PC-verbindingsgegevens voor de nieuwe PC-verbinding bewerken.

9.4.1.n PC-verbinding

Selecteer de verbinding die u wilt configureren.

Opmerking: Bepaalde opties in dit menu verschillen voor de specifieke transmissiepaden. Voor specifieke opties, zie:

- "Specifieke PSTN-opties" op pagina 264
- "Specifieke IP-opties" op pagina 264
- "Specifieke GSM-opties" op pagina 265

Algemene opties

9.4.1.n.1 Naam

```
1 Naam
>PC verbind. 1 <
```

De naam van de verbinding kan uit maximaal 16 tekens bestaan.

9.4.1.n.2 Transmissiepad

```
2>Transmissiepad
PSTN
```

Met deze optie wordt gedefinieerd welk communicatiepad moet worden gebruikt voor het maken van de geselecteerde PC-verbinding.

Opmerking: De volgende opties in dit menu verschillen voor de specifieke transmissiepaden. De tekst tussen vierkante haakjes geeft het transmissiepad aan waarvoor de optie geldt.

9.4.1.n.4 Telefoonnummer

```
4 Telefoonnummer  
> <
```

In dit menu kunt u het telefoonnummer 1 voor up-/downloaden definiëren. Het telefoonnummer mag uit maximaal 20 tekens bestaan. De volgende speciale tekens zijn beschikbaar:

- P: pauze (3 sec).
- T: wachten op kiestoon.

Opmerking: Druk twee keer op de desbetreffende toets om een teken in te voeren.

9.4.1.n.5 Herhaalpogingen limiet

```
5 Herh pogingen  
> <
```

Met deze optie kunt u een maximum aantal herhaalpogingen definiëren. Het toegestane bereik ligt tussen 0 en 250. De herhalingsteller wordt opnieuw ingesteld na elke succesvolle verbinding of elk inkomend gesprek.

9.4.1.n.6 Wis PC verb.

Als u een PC-verbinding wilt verwijderen, selecteert u een PC-verbinding met behulp van de cursor of door het PC-verbindingsnummer in te voeren, en gaat u naar het menu PC verb. verwijderen.

Op het scherm wordt het volgende weergegeven:

```
6 Wis PC verb.  
>Annuleren<
```

Kies Ok en druk op Enter. De PC-verbinding wordt verwijderd.

Herhaal stap 2 om andere PC-verbindingen te verwijderen of druk op Wissen om te stoppen en terug te keren naar het vorige menu.

Opmerking: U kunt een PC-verbinding alleen verwijderen als u daartoe rechten heeft in uw gebruikersgroep.

9.4.2 PC terugbellen

```
1>Primair  
2 Back-up
```

Met deze optie kunt u definiëren welke pc-verbinding moet worden gebruikt als terugbelcentrale.

Als de pc-terugbeloptie is ingesteld op Uit (geen aansluiting toegewezen), wordt de optie automatisch beantwoorden gebruikt.

Opmerking: Terugbellen is alleen mogelijk voor modemverbindingen.

9.4.2.1 Primair

9.4.2.2 Backup

Met deze menu's kunt u respectievelijk de primaire en back-up terugbelbestemming configureren.

Kies een PC-verbinding voor terugbellen of 0 om deze uit te schakelen.

```
0>Uit
1 PC verbind. 1
```

Na een terugbelverzoek probeert Advisor Advanced verbinding te maken met de primaire terugbelbestemming. Het aantal pogingen wordt bepaald in “9.4.1.n.5 Herhaalpogingen limiet” op pagina 262. Nadat de limiet met herhaalpogingen is overschreden, maakt het paneel verbinding met de back-up terugbelbestemming.

9.4.3 Encrypt sltl 1

9.4.4 Encrypt sltl 2

```
3 Encrypt sltl 1
>0000000000000000<
```

De Advisor Advanced-centrale vereist een encryptiesleutel voordat toegang wordt verleend aan de centrale met PC-software voor up-/downloaden. De encryptiesleutel mag uit maximaal 24 tekens bestaan. De twee encryptiesleutelmenu's vertegenwoordigen respectievelijk het eerste en het tweede deel van de sleutel. De standaard sleutel is 000000000000000000000000 (24 nullen).

Opmerking: Een PC-verbinding via IP-transmissiepad is altijd gecodeerd. De codering van een PSTN- en ISDN-verbinding is optioneel. Deze wordt ingesteld via het “9.3.n.8 Encryptie” op pagina 247. USB-communicatie is nooit gecodeerd.

9.4.5 Luisterpoort

```
4 Luisterpoort
> <
```

Luisterpoort is een IP-poort waarmee u upload/download-verzoeken van de externe PC kunt ontvangen. De standaard luisterpoort is 32000.

Let op: Inkomende verzoeken via GPRS worden alleen geaccepteerd indien de GPRS-verbinding permanent is en nooit automatisch wordt verbroken. Zie “9.3.n.7.8 Verbreek tijd” op pagina 258 voor meer informatie.

9.4.6 Paneel ID

```
6 Paneel ID
> <
```

Gebruik de paneel-id om een onderscheid te kunnen maken tussen enkele panelen wanneer u ze in één faciliteit met Downloader-verbinding gebruikt.

Specifieke PSTN-opties

9.4.1.n.3 Modemprotocol

```
3 Modemprotocol  
  >V.21<
```

Met deze optie kunt u een van de volgende modemprotocollen selecteren: Bell-103, V.21, V.22 of V.22bis.

Specifieke IP-opties

9.4.1.n.4 Bestem. naam

```
1>Bestem. naam  
  Geen
```

In het menu Bestemming worden de IP details van de geselecteerde computerverbinding gedefinieerd. Hiermee kunt u een ping-opdracht versturen naar de host.

9.4.1.n.4.1 Naam bestemming

```
1 Bestem. naam  
> <
```

De bestemmingsnaam definieert met welk IP-adres de geselecteerde PC-verbinding tot stand wordt gebracht.

Een bestemmingsnaam kan een numeriek IP-adres of een alfanumeriek domeinadres zijn. Zie ook “Een hostadres bewerken” op pagina 107.

9.4.1.n.4.2 Bestemmingspoort

```
4 Bestem.poort  
  > <
```

De bestemmingspoort definieert met welke IP-poort de geselecteerde PC-verbinding tot stand wordt gebracht.

9.4.1.n.4.3 Ping host

```
Pingen...  
Tx/Rx: 2/2
```

Met de opdracht Ping host kunt u een ping versturen naar de opgegeven PC. Deze opdracht wordt gebruikt om te controleren of de PC aanwezig en toegankelijk is via de centrale in het netwerk.

De Tx/Rx-waarde geeft aan hoeveel pakketten zijn verstuurd en ontvangen.

Specifieke GSM-opties

9.4.1.n.3 Verb. Type

```
3 Verb. Type  
    >CSD<
```

Het menu Verb. Type bepaalt welke GSM-verbinding wordt gebruikt. De volgende opties zijn beschikbaar:

- CSD: De modemfunctionaliteit wordt gebruikt.
- GPRS: De GPRS-functionaliteit wordt gebruikt.

Hoofdstuk 6

Software

Overzicht

Dit hoofdstuk beschrijft hoe u de Advisor Advanced-centrale op de pc aansluit om te kunnen programmeren en de firmware op te waarderen.

Inhoud

- Advisor Advanced programmeren via configuratiesoftware 268
- Advisor Advanced-firmware bijwerken 270
 - AAFlash op de computer installeren 270
 - Advisor Advanced aansluiten op de pc 270
 - Archiveren huidige firmware: en instellingen 271
 - Advisor Advanced-firmware bijwerken 271

Advisor Advanced programmeren via configuratiesoftware

Er zijn verschillende hulpprogramma's voor pc-configuratie en beheer die speciaal ontwikkeld zijn om het programmeren met het Advisor Advanced systeem snel en eenvoudig te maken, zonder dat complexe commando's of tekenreeksen noodzakelijk zijn. Alle gegevens worden rechtstreeks vanaf het Windows-bureaublad ingevoerd.

Raadpleeg de desbetreffende online help voor meer informatie over deze hulpmiddelen en verbinding.

Let op: Zorg ervoor dat uw softwareversie compatibel is met de firmware-versie van uw centrale, anders kan het onmogelijk zijn om paneelinstellingen te uploaden of downloaden. Neem contact op met uw lokale technische ondersteuning om informatie te krijgen over versiecompatibiliteit.

Eerste verbinding van de Advisor Advanced-centrale met de pc:

1. Installeer de configuratiesoftware.
2. Open de behuizing en sluit de USB-kabel aan op de mini-USB-poort op de printplaat van de centrale. Sluit de USB-kabel aan op de pc. Wanneer u voor de eerste keer een verbinding maakt, wordt u gevraagd om de USB-stuurprogramma's (Driver) te installeren. Installeer het stuurprogramma dat meegeleverd wordt met de configuratiesoftware. Er wordt een nieuwe communicatiepoort, de ATS CDC-communicatiepoort, op het systeem geïnstalleerd.
3. Open de configuratiesoftware.
4. Maak een nieuw Advisor Advanced-systeem aan en selecteer het. Raadpleeg de desbetreffende online Help.
5. De installateurscode is vereist om toegang te krijgen tot de centrale. De installateurscode is vereist om toegang te krijgen tot de centrale.
6. Stel, indien nodig, dezelfde encryptiesleuteldelen 1 en 2 in zoals geconfigureerd in de centrale. Zie "9.4.3 Encrypt stl 1" op pagina 263 voor meer informatie over centrale-encryptiesleutels.

De communicatie tussen de centrale en de configuratiesoftware vereist mogelijk de hulp van hoofdgebruiker die rechten heeft om installateurstoegang te verlenen. Indien de optie "8.2.1 Acceptatie vereist" In-geschakeld is (zie pagina 214). In dat geval moeten de volgende stappen worden uitgevoerd:

1. De gemachtigde gebruiker opent het Gebruikersmenu en activeert de optie "Service in." Zie de *Advisor Advanced Managerhandleiding* voor meer informatie. Hierna moet hij het menu verlaten.
2. De installateur kan nu het uploaden of downloaden uitvoeren.

3. Let op dat de communicatiesessie wordt gesloten nadat de gegevens zijn geupload/gedownload. Dit betekent dat nadat de Service In-tijd (geprogrammeerd in “8.1.3.6 In service” omschreven op pagina 212) is verstreken, een nieuwe acceptatie is vereist.

Advisor Advanced-firmware bijwerken

De firmware voor de Advisor Advanced-panelen kan worden bijgewerkt met de USB DFU-interface (firmware-upgrade module). Gebruik hiervoor de AAFlash-software.

Toegangsniveau 4 (fabrikant) is van toepassing wanneer de software voor het opereren van het programma gewijzigd wordt en deze uitgevoerd dient te worden op de lokale programmeringssite.

Downgraden is niet toegestaan.

Neem contact op met uw leverancier om de AAFlash-software en de meest recente firmware te ontvangen.

AAFlash op de computer installeren

Indien AAFlash niet op de computer is geïnstalleerd, volgt u de onderstaande stappen om het te installeren.

Ga als volgt te werk om AAFlash te installeren:

1. Controleer of Microsoft .Net 3.5, vereist door AAFlash, op de computer is geïnstalleerd. Als dat niet het geval is, gebruik dan Microsoft Update om het te installeren of download het vanaf de Microsoft-webpagina en installeer het handmatig.
2. Voer Setup.exe van het AAFlash-installatiepakket uit.
3. Kies de installatiemap en ga verder met de installatie door op Volgende te klikken. Klik vervolgens op Installeren.
4. Voltooi het installatieproces door op Voltooien te klikken.

Advisor Advanced aansluiten op de pc

Ga als volgt te werk om de centrale aan te sluiten op de pc voor een upgrade:

1. Maak de netvoeding los van de centrale.
2. Open de behuizing van de centrale en maak de accu los.
3. Bevestig de T2-jumper.
4. Sluit de netvoeding weer aan.

De diodes RX en TX moeten gaan knipperen. Als dat niet het geval is, schakel de stroom uit en weer opnieuw aan.

5. Steek een Micro-B USB-kabelstekker in de Advisor Advanced PCB-printplaat.

Zie “Algemene installatiegegevens” op pagina 9 voor meer informatie.

Hierna gaat het USB LED-lampje branden, gaat het TX LED-lampje uit en blijft het RX LED-lampje knipperen.

Als dit de eerste DFU-verbinding is, vraagt het systeem u om de Advisor Advanced USB DFU-stuurprogramma's voor de installatie. Kies het stuurprogramma in de submap “Stuurprogramma” of de AAFlash-programmamap (standaard C:\Program Files\Advisor\AAFlash\driver).

Een nieuwe USB-controller, STM Device in DFU Mode, is op het systeem geïnstalleerd.

De centrale is gereed voor de firmware-upgrade.

Archiveren huidige firmware: en instellingen

Let op: Om mogelijke storingen te voorkomen tijdens het programmeren, installeren of opstarten van nieuwe firmware of nieuwe functies, moet er goed op gelet worden dat de huidige firmware: (inclusief instellingen) gearchiveerd wordt en opnieuw geprogrammeerd kan worden.

Ga als volgt te werk om de firmware van de centrale te archiveren:

1. Voer vanuit het menu Start > Programma's AAFlash uit, terwijl u verbonden bent met de Advisor Advanced-centrale.
2. Creëer een bestandsnaam voor de gepaste firmwareback-up *.dfu door te klikken op “...”(Zoeken). Voer de bestandsnaam in en klik op Bewaar.
3. Klik op Upload.

AAFlash verplaatst de huidige firmware, inclusief instellingen, naar het dfu-bestand.

Advisor Advanced-firmware bijwerken

Ga als volgt te werk om de firmware van de centrale bij te werken:

1. Voer vanuit het menu Start > Programma's AAFlash uit, terwijl u verbonden bent met de Advisor Advanced-centrale.
2. Kies het juiste firmware-bestand *.dfu door op “...” (Bladeren) te klikken. Selecteer het juiste bestand en klik op Openen.

3. Klik op Upgrade.

AAFlash wist de bestaande firmware, schrijft de nieuwe en controleert deze.

Nadat het bijwerken van de firmware knippert het TX LED-lampje om aan te geven dat de centrale gereed is om de firmware-upgrademodus te verlaten. Het USB LED-lampje gaat uit.

Let op: Herstel de laatst gearchiveerde firmware:, indien de procedure voor het upgraden van de firmware mislukt.

4. Maak de USB-kabel los van de printplaat van de centrale en verwijder de T2-jumper.

Het TX LED-lampje stopt met knipperen. De centrale wordt automatisch opnieuw gestart.

Hoofdstuk 7

Probleemoplossing

Overzicht

Dit hoofdstuk bevat informatie over het oplossen van bekende problemen met hardware en configuraties. Het hoofdstuk beschrijft ook hoe het systeem hersteld kan worden wanneer de installateurtoegang verloren is gegaan.

Inhoud

Herstelprocedure 274

Problemen met apparaten oplossen 275

Advisor Advanced-centrale 275

LCD-gebruikersinterfaces 276

Data Interfaces - Modules ATS1201, ATS1210, ATS1211, ATS1220 276

Herstelprocedure

Als de installateurscode onbekend is, wordt de toegang voor de installateur onmogelijk. In dat geval kan de installateur een herstelprocedure uitvoeren.

U kunt als volgt de toegang voor de installateur herstellen:

1. Verwijder de voedingsspanning en de accu van de centrale.
2. Plaats jumper T1.
3. Sluit de spanning weer aan op de centrale.

Hierna is het gedurende 3 minuten mogelijk om het installateursmenu te openen met de standaard installateurscode. Er is geen hoofdgebruiker vereist om toegang te verlenen tot het installateursmenu.

Deze procedure wordt opgeslagen in het logboek.

Opmerking: De herstelprocedure is niet toegestaan indien de optie “8.2.3 Inst.blokkering” is ingesteld op Ja.

LET OP: Nadat de toegangsbeperkingen voor herstelprocedure bediendeel 1 gereset zijn, waarmee u alle gebieden vanaf dit bediendeel kunt weergeven en bedienen. Zie “2.2.1.n.3.3 Toon gebied” op pagina 141 en “2.2.1.n.3.5 Bedien gebied” op pagina 142 voor meer informatie.

Problemen met apparaten oplossen

Advisor Advanced-centrale

Toestand	Mogelijke oorzaak
Alle LED's van de LCD-gebruikersinterface knipperen en het bericht "Systeemfout" wordt weergegeven	De systeem-databus is mogelijk verkeerd aangesloten. De adressering op de GI is mogelijk verkeerd ingesteld.
De centrale communiceert niet met de GI's of DI's	De systeem-databus is mogelijk verkeerd aangesloten. Nummers van GI of DI die gepold moeten worden, zijn mogelijk niet geprogrammeerd of komen niet overeen met de adressen die ingesteld zijn op de modules. Er zit een aardlus in de bekabeling.
De GI's of DI's lijken offline en online te gaan (aangeduid door GI of DI storings-LED's)	De systeem-databus is mogelijk verkeerd aangesloten. De databus eindlijnweerstand is mogelijk niet juist. TERM's zijn mogelijk niet verwijderd waar dat wel nodig is. Zie "Bekabeling Advisor Advanced" op pagina 23.
De ingang genereert een alarm terwijl het gebied is uitgeschakeld	De ingang is verkeerd aangesloten, waardoor een sabotagetoestand ontstaat (geopend circuit of kortsluiting) in plaats van een geactiveerde toestand. Eindelusweerstand zijn mogelijk onjuist aangebracht. Zie de bedradingschema's in "Bekabeling Advisor Advanced" op pagina 23.
De centrale rapporteert niet naar de particuliere alarmcentrale	De telefoonlijnverbindingen zijn mogelijk verkeerd aangesloten. Zie de bedradingschema's in "Bekabeling Advisor Advanced" op pagina 23. De ontvangende particuliere alarmcentrale ondersteunt het geprogrammeerde protocol niet. Het accountnummer in "9.1.n.5 Klantnummers" op pagina 237 is mogelijk verkeerd geprogrammeerd. Het telefoonnummer van de particuliere alarmcentrale is verkeerd. Er is geen particuliere alarmcentrale geprogrammeerd voor het rapporteren van de gebeurtenis. Zie "9.1 PAC" op pagina 235. De ingang is niet geprogrammeerd om te worden gerapporteerd. Zie "4.1.n.6.24 PAC rapportage" op pagina 172.

LCD-gebruikersinterfaces

Toestand	Mogelijke oorzaak
Alle LED's op de GI knipperen	De DIP-schakelaars staan mogelijk in de verkeerde stand (het op de GI ingestelde adres is mogelijk onjuist, zodat de GI niet gepold kan worden). De systeem-databus is mogelijk verkeerd aangesloten. De GI wordt niet gepold (mogelijk niet opgenomen in de te programmeren GI's bij het programmeren van de GI's).
De LED's lijken niet de juiste status aan te geven	Het type GI is mogelijk onjuist gedefinieerd: De LCD-gebruikersinterface moet zijn ingesteld op Ja.
De GI lijkt offline en online te gaan (aangeduid door het bericht "GI storing" op de LCD)	De databus eindelinweerstand is mogelijk niet juist. Zie "Bekabeling Advisor Advanced" op pagina 23.
Er wordt een fout gesignaleerd wanneer een code wordt ingevoerd op de GI (zeven pieptonen)	Er is mogelijk een ongeldige PIN-code gebruikt. De GI is mogelijk niet toegewezen aan een alarmgroep. De alarmgroep van de PIN-code geeft mogelijk geen toegang tot deze GI.

Data Interfaces - Modules ATS1201, ATS1210, ATS1211, ATS1220

Toestand	Mogelijke oorzaak
Het "Tx"-lampje op de DI knippert niet	De DIP-schakelaars staan mogelijk in de verkeerde stand (het op de DI opgenomen adres is mogelijk onjuist, zodat het pollen naar de DI niet bevestigd kan worden). De systeem-databus bekabeling is mogelijk verkeerd aangesloten. De DI is niet geprogrammeerd op gepold te worden.
De "Tx"- en "Rx"-lampjes branden niet	Geen spanning of te weinig spanning. De systeem-databusbekabeling is mogelijk verkeerd aangesloten, of de voeding (accu of lichtnet) werkt niet.
De DI lijkt offline en online te gaan (aangeduid door het bericht "DI storing" op een LCD-gebruikersinterface)	De databus eindelinweerstand is mogelijk niet juist. Zie "Bekabeling Advisor Advanced" op pagina 23.

Toestand	Mogelijke oorzaak																				
Een aantal of alle DI ingangen zijn permanent in sabotagestatus (of permanent in alarmtoestand indien "8.5.1 Ingang modus" op pagina 223 is ingesteld op Enkel NO of Enkel NC)	<p>De ingangsnummers voor de DI zijn onjuist berekend, en de ingangtypenummers zijn daarom toegewezen aan de verkeerde ingangen in de ingangdatabase. Zie "Configuratie" op pagina 31.</p> <p>De eindelusweerstand zijn verkeerd of de verkeerde weerstandswaarden zijn ingevoerd in "8.5.2 EOL-weerstand" (zie pagina 224).</p> <p>Er is een probleem met de bedrading van de ingangen. Als u de spannings- of weerstandswaarden wilt controleren, zie "Ingangen-aansluitingen" op pagina 24.</p> <p>Voor de ATS1202-uitbreidingsmodules (indien gemonteerd) staan de DIP-schakelaars in de verkeerde stand.</p> <table border="1" data-bbox="711 680 1241 898"> <tr> <td>Uitbreidingsmodule:</td> <td>1e</td> <td>2e</td> <td>3e</td> </tr> <tr> <td>DIP-schakelaar 1</td> <td>Aan</td> <td>Uit</td> <td>Uit</td> </tr> <tr> <td>DIP-schakelaar 2</td> <td>Uit</td> <td>Aan</td> <td>Uit</td> </tr> <tr> <td>DIP-schakelaar 3</td> <td>Uit</td> <td>Uit</td> <td>Aan</td> </tr> <tr> <td>DIP-schakelaar 4</td> <td colspan="3">ongebruikt</td> </tr> </table>	Uitbreidingsmodule:	1e	2e	3e	DIP-schakelaar 1	Aan	Uit	Uit	DIP-schakelaar 2	Uit	Aan	Uit	DIP-schakelaar 3	Uit	Uit	Aan	DIP-schakelaar 4	ongebruikt		
Uitbreidingsmodule:	1e	2e	3e																		
DIP-schakelaar 1	Aan	Uit	Uit																		
DIP-schakelaar 2	Uit	Aan	Uit																		
DIP-schakelaar 3	Uit	Uit	Aan																		
DIP-schakelaar 4	ongebruikt																				
4-wegs relaismodules (ATS1810) die bij de DI gebruikt worden werken niet, terwijl sommige LED's op de module permanent lijken te branden	DIP-schakelaar B op de DI is ingesteld op AAN (DIP-schakelaar B mag alleen op AAN staan als de 8-wegs relaismodules (ATS1811) of 16-wegs open collectormodules (ATS1820) worden gebruikt).																				
8-wegs relaismodules (ATS1811) of 16-wegs open collectormodules (ATS1820) die op de DI zijn aangesloten, werken niet	DIP-schakelaar B op de DI is niet ingesteld op Aan.																				

Hoofdstuk 8

Reguleringen

Overzicht

Deze pagina's geven een beschrijving van de instellingen en acties die voor bepaalde regelgevingen en normen vereist zijn.

Inhoud

Opties die betrekking hebben op EN 50131-regelgevingen	280
EN 50131, Grade 2	280
EN 50131, Grade 3	281
EN 50136-beleid	283
Intervalvereisten polling verzender	283
EN 50131 Grade 3 gecertificeerde onderdelen	284
EN 50131 voorzorgsmaatregelen naleving	285
Opties die betrekking hebben op andere regelgevingen	287
ACPO-beleid	287
INCERT-beleid	287
SES-beleid	288
SBSC-beleid	288

Opties die betrekking hebben op EN 50131-regelgevingen

EN 50131, Grade 2

Vereiste instellingen

De volgende opties en waarden zijn verplicht voor EN 50131-1 Grade 2-richtlijnen.

- “1.2.6.n.2 Periode”, zie “Intervalvereisten polling verzender” op pagina 283.
- “2.2.1.n.3.3 Toon gebied” en “2.2.1.n.3.5 Bedien gebied” instellingen zijn identiek
- “2.2.1.n.3.10 Zoemer stil”, Nooit
- “2.2.1.n.3.11 Snel inschakelen”, uit
- “2.2.1.n.3.12 Functietoetsen”, allemaal ingesteld op Geen
- “2.2.1.n.3.17 Bevestiging op GI”, ingesteld op Geen voor niet-LCD-bediendelen
- “3.1.n.7.3 SMS controle”, uitgeschakeld voor alle gebruikers
- “3.2.n.6 Gebruikersgroepopties”, “25. Geen OP/CL rapporten” optie ingesteld op Geen
- “4.1.n.6.1 Overbrug”, instellen op Geen voor alle zones met type “5. Paniek”, “6. 24u”
- “4.1.n.6.6 Swingershunt”, ingesteld op Ja voor alle zones
- “4.1.n.6.26 Bevestiging op GI”, instellen op Geen voor alle zones met type “9. Sleutelschakelaar”
- “5.1.n.3 Inlooptijd”, max. 45 sec.
- “5.1.n.5.1 Entrée alarm”, Onmiddellijk
- “7.5.n.2 Actief”, ingesteld op Nee voor alle tijdschema's
- “8.1.2.1 Activeringstijd”, externe sirene max 600 sec
- “8.1.2.2 Vertragingstijd”, externe sirene max. 600 sec.
- “8.1.3.1 Vertraging screensaver”, max. 30 sec.
- “8.1.3.4 Vertrg 230V”, max. 3600 sec.
- “8.2.1 Acceptatie vereist”, ingeschakeld
- “8.3.1 Screensaver”, altijd
- “8.3.3 Alarmlijst”, uitgeschakeld
- “8.4.1 Gereed in opt”, alles ingeschakeld behalve technisch alarm ingang, wat optioneel is
- “8.4.2 Met overbrugging”, alles is toegestaan behalve installateursreset, welke uitgeschakeld moet zijn
- “8.4.5 Alrm in behand”, ingeschakeld
- “8.5.4 Swingershunt” ≥ 3
- “8.5.5 Rapportage herstel”, op ACK
- “9.3.n.2 Lijnstoring”, ingeschakeld per padgebruiker

- “9.3.n.3 Lijnfout vertraging”, 0 s

Het is vereist om de volgende supervisie instellingen voor draadloze DGP's toe te passen:

- Korte supervisie: 20 minuten
- Lange supervisie: 2 uur
- Brand supervisie: 4 uur

Raadpleeg de betreffende regels en handleidingen.

Let op: Wanneer een willekeurige optie, een willekeurige extra functie of een willekeurig groepstype in deze sectie niet in overeenstemming is met de EN 50131-vereisten, moet de EN 50131 Grade 2-label worden verwijderd van het systeem.

Additionele functies

De draadloze PIR camera functionaliteit brengt een videoverificatie functie met zich mee, deze extra functie is volledig beschikbaar zonder compromissen aan de normen waaraan het systeem voldoet.

Het draadloze PIR camera system bestaat uit het volgende:

- Advisor Advanced serie controle paneel
- AT51238 Advanced Draadloze DI
- TX-2344-03-1 Draadloze PIR Camera
- AT57310 GSM/GPRS Module

Deze PIR camera instellingen hebben geen invloed op de EN50131 regelgeving:

- “2.2.2.n.4.9.1.1.2 Beeld snelheid” voor alle gebeurtenissen
- “2.2.2.n.4.9.1.1.3 Foto resolutie” voor alle gebeurtenissen
- “2.2.2.n.4.9.3 Foto auto verw.”
- “4.3 Camera's”
- “9.1.n.4.4 Bestem. poort vid”
- “9.3.n.10 Max foto 24u”, 9.3.n.7.9 Max foto 24u

EN 50131, Grade 3

Vereiste instellingen

De volgende opties en waarden zijn verplicht voor EN 50131-1 Grade 3-richtlijnen:

- Alle vereiste instellingen voor Grade 2 (raadpleeg “EN 50131, Grade 2” op pagina 280)
- PIN moet uit minimaal 6 cijfers bestaan. Raadpleeg ook “8.7.4 Lengte PIN”.
- “3.2.n.6 Gebruikersgroepopties”, stel (6) Blokkeren, (22) SMS rapportage, (23) SMS controle voor alle gebruikersgroepen, uitgezonderd installateur, in op Nee
- “4.1.n.6.7 Antimaskering”, stel in op Ja voor alle I&HAS bewegingsdetectoren

- “8.1.3.1 Vertraging screensaver”, ingesteld op 00’00
- “8.3.5 Zie I/U tijd”, ingesteld op Uit
- “8.4.1 Gereed in opt”, stel maskeringsconditie zone in op Ja
- “8.4.2 Met overbrugging”, stel maskeringsconditie zone in op Toegangsniveau 2
- Accutest moet dagelijks worden uitgevoerd. Zie “1.2.9 Accutest” op pagina 132 voor meer informatie.

De volgende functies zijn niet toegestaan (niet geëvalueerd):

- Sleutelschakelaarzones om het systeem in- en uit te schakelen. Raadpleeg “Ingangstypes” op pagina 44.
- Voorkeurweergave van indicatie en automatisch overschrijven van ingestelde preventie.

Ga naar Tabel 45 hieronder voor alle ondersteunde opties voor de meldingseisen.

Tabel 33: EN 50131-1 2006 opties

Meldapparatuur (Alarmrapportage)	opties Grade 3			
	A	B	C	D
Op afstand aangedreven hoorbare WD	2	Optioneel	Optioneel	Optioneel
Zelf aangedreven hoorbare WD	Optioneel	1	Optioneel	Optioneel
Hoofd-ATS [1]	ATS 4	ATS 4	ATS 4	ATS 5
Extra ATS [1]	Optioneel	Optioneel	ATS 3	Optioneel
ATS [2]	SP3	SP3	DP3 [3]	SP4

[1] Vereiste op basis van EN 50136:2010

[2] Vereiste op basis van EN 50136:2012

[3] Primair pad — SP4, back-up-pad — SP2

Legenda:

- ATS: Alarmtransmissiesysteem
- SP: Alarmtransmissiesysteem enkel pad
- DP: Alarmtransmissiesysteem dubbel pad

De belangrijkste varianten van kaarten en sleutels zijn als volgt:

Beide

- ATS1471 (1 afb.) en ATS1477 (10 afb.) tags en
- ATS1475 (10 afb.)

hebben minimaal 67 miljoen belangrijke varianten.

Beide maken gebruik van 26-bit (tot 48-bit) Hitag-protocol.

De installateur (gebruikersniveau 3) geeft het systeem de nodige extra functies.

De eindgebruiker (gebruikersniveau 2) kan gebruikmaken van al deze functies.

De installateur kan alleen gebruikmaken van deze functies als hem toegang is verleend door een eindgebruiker.

GI vereiste instellingen

De GI/RAS moet gemonteerd worden in het beveiligde pand, op de in-/uitlooproute.

Ieder hieronder beschreven ingeschakeld scenario voldoet aan de EN 50131-richtlijnen.

- “2.2.1.n.3.7.2 1 x deurtoegang”: Nee
- “2.2.1.n.3.7.1 Kaart & PIN mode”: Kaart en PIN altijd
Opmerking: Deze instelling moet handmatig worden toegepast door de installateur nadat er kaarten in het systeem zijn gedefinieerd.
- “2.2.1.n.3.7.4 1 x in-/uitschakelen”: Uit
- “2.2.1.n.3.7.5 3 x Inschakelen”: Ingeschakeld
- “2.2.1.n.3.11 Snel inschakelen”: Uit
- “4.1.n.6.18 Sleutel uitschakelen”: Uit
- “8.4.3 Geforceerd in”: Uit
- “8.4.6 AIN herhaal tijd”: 15 minuten
- “8.4.7 AIN gebr.herh.”: Niet actief

Raadpleeg ook de passende GI-handleiding voor meer informatie.

EN 50136-beleid

Vereiste instellingen:

- “9.1.n.7 Herhaalpogingen”: 1
- “9.1.n.8.3.2 Heartbeat tijd”: Zie Tabel 34 hieronder.
- “9.1.n.8.3.5 Alt. HB tijd”: Zie Tabel 34 hieronder.
- “9.3.n.7.1 Firewall”: Ja
- “9.3.n.7.2 Reply op PING”: Nee
- “9.3.n.7.6.1 Firewall”: Ja
- “9.3.n.7.6.2 Reply on PING”: Nee
- “9.3.n.9 Encryptie”: Ja
- “9.4.3 Encrypt stl 1” moet worden ingesteld.

Zie ook “Intervalvereisten polling verzender” hieronder.

Intervalvereisten polling verzender

Intervalvereisten polling verzender moet ingesteld worden in overstemming met de gespecificeerde vereisten voor verschillende alarmtransmissiesystemen (ATS). Tabel 34 hieronder geeft alle vereiste instellingen weer voor de desbetreffende normen en kiezers.

Tabel 34: Instellingen polling verzender

Standaard en categorie	Vereist pollingsinterval	Communicatiepad en kiezer	Optie	Vereiste waarde
EN50136:2012				

Standaard en categorie	Vereist pollingsinterval	Communicatiepad en kiezer	Optie	Vereiste waarde
SP2	25 u	PSTN via ATS7700 en GPRS (back-up) via ATS7310	1.2.6.n.2 Periode	24
SP3	30 min	IP ingebouwd of GPRS via ATS7310	9.1.n.8.3.2 Heartbeat tijd	00:29'00
SP4	3 min	IP ingebouwd of GPRS via ATS7310	9.1.n.8.3.2 Heartbeat tijd	00:02'30
SP5	90 sec	IP ingebouwd	9.1.n.8.3.2 Heartbeat tijd	00:01'00
SP6	20 sec	IP ingebouwd	9.1.n.8.3.2 Heartbeat tijd	0:00'10
EN50136:2010				
ATS2 (T2), ATS3 (T2)	25 u	PSTN via ATS7700 en GPRS (back-up) via ATS7310	1.2.6.n.2 Periode	24
ATS4 (T3)	300 min	IP ingebouwd of GPRS via ATS7310	9.1.n.8.3.2 Heartbeat tijd	4:55'00
ATS5 (T4)	180 sec	IP ingebouwd of GPRS via ATS7310	9.1.n.8.3.2 Heartbeat tijd	00:02'30
ATS6 (T6)	20 sec	IP ingebouwd	9.1.n.8.3.2 Heartbeat tijd	0:00'10
LPS1277: Nummer 3.0				
ATS4Plus	10 min	IP ingebouwd of GPRS via ATS7310	9.1.n.8.3.2 Heartbeat tijd	0:09'00

EN 50131 Grade 3 gecertificeerde onderdelen

Het Advisor Advanced EN 50131 Grade 3-systeem bestaat uit de volgende onderdelen:

Inbraakcentrales

- ATS3500A(-IP): Centrale

Opmerking: In het geval van een ATS1500A(-IP)-centrale, zal het systeem met de genoemde randapparatuur Grade 2-gecertificeerd zijn.

GI's/lezers (GI, Gebruikers interface)

De centrale kan 8 tot 16 GI-apparaten tegelijkertijd ondersteunen, afhankelijk van de inbraakcentrale, ongeacht het type (onafhankelijk van andere DI's).

- ATS1135: LCD bediendeel
- ATS1190/1192: Smart Card Reader
- ATS1151/ATS1156: Bediendeel

DI's (DI, Data interface)

De centrale kan 7 tot 15 DI-apparaten ondersteunen, afhankelijk van de inbraakcentrale, ongeacht het type (onafhankelijk van andere DI's).

- ATS1201E: DI-module met 8 tot 32 zones met 3 A PSU, kleine behuizing, EN 50131 Grade 3
- ATS1203E: DI-module met 8 tot 32 zones met 3 A PSU, middelmatige behuizing, EN 50131 Grade 3
- ATS1204E: DI-module met 8 tot 32 zones met 3 A PSU, grote behuizing, EN 50131 Grade 3

I/O-modules

De centrale kan maximaal 3 I/O-apparaten ondersteunen, afhankelijk van het type.

- ATS608: Plug-in module van 8 zones
- ATS624: 4 relaisbord
- ATS626: 16 open collector uitgangsbord

Rapportage apparaten

Centrale kan 1 GSM-apparaat ondersteunen dat is aangesloten op MI bus.

- ATS7310: GSM-communicatieapparaat
- ATS7440: IP/GPRS alarmkiezer
- ATS7700: PSTN interfacekaart

Wanneer een willekeurige optie, een willekeurige extra functie of een willekeurig groepstype in deze sectie niet in overeenstemming is met de EN 50131-vereisten, moet de EN 50131 Grade 3-label worden verwijderd van het systeem. Raadpleeg ook “EN 50131 voorzorgsmaatregelen naleving” hieronder.

EN 50131 voorzorgsmaatregelen naleving

Installatie

Als u een systeem wilt installeren dat voldoet aan EN 50131, moet u ervoor zorgen dat alle onderdelen van het systeem voldoen aan EN 50131. Raadpleeg “EN 50131 Grade 3 gecertificeerde onderdelen” op pagina 284 voor meer informatie.

Programmering

Zorg ervoor dat alle systeeminstellingen in overeenstemming zijn met de wettelijke richtlijnen voor naleving. Raadpleeg “EN 50131, Grade 3” op pagina 281 voor meer informatie.

Formaat van logboek/gebeurtenishistorie

Voor een volledige naleving van EN 50131 Grade 3 moet het systeem ten minste 500 gebeurtenissen opslaan.

Certificeren

U kunt het systeem alleen certificeren met de EN 50131 Grade 3-label als aan de volgende eisen wordt voldaan:

- Alle onderdelen van het systeem voldoen aan EN 50131. Ga naar “EN 50131 Grade 3 gecertificeerde onderdelen” op pagina 284.
- Alle instellingen worden uitgevoerd volgens “EN 50131, Grade 3” op pagina 281.

Als een van deze items ongeldig is, moet het EN 50131 Grade 3-label worden verwijderd uit het systeem.

Opties die betrekking hebben op andere regelgevingen

ACPO-beleid

Vereiste instellingen zijn allemaal EN 50131 Grade 2-instellingen met de volgende aanpassingen:

- “5.1.n.5.1 Entrée alarm”, Vertraagd
- “8.2.4 Installateursreset”, sabotage ingeschakeld
- “8.7.6 Alarmbevestiging”:
 - AB-modus, ingeschakeld voor alle relevante gebieden
 - AB-tijd, min. 30 min., max. 60 min.
 - EE-bevestiging, ingeschakeld
 - TA-bevestiging, ingeschakeld

Opmerking: ACPO regelgeving maakt het mogelijk om een hoger niveau manager een level 3 gebruiker te worden. Ook kan een level 3 gebruikersmenu benaderd worden zonder level 2 gebruiker rechten, dit alleen met een schriftelijke toestemming van de klant.

INCERT-beleid

Vereiste instellingen:

- Blokkeeroptie voor eindgebruikers uitgeschakeld “3.2.n.6 Gebruikersgroepopties”
- Volledig In/Gedeeltelijk In/Uitschakelen/Geforceerd In, voor Installateur uitgeschakeld “3.2.n.6 Gebruikersgroepopties”
- “8.2.4 Installateursreset”, sabotage ingeschakeld
- “8.4.1 Gereed in opt”, alles ingeschakeld behalve FTC, Openstaande alarmeren, en Technisch alarm ingang, wat optioneel is.
- Gereed voor In opties voor accu storing ingeschakeld “8.4.1 Gereed in opt”
- Overbrugging voor accu storing uitgeschakeld “8.4.2 Met overbrugging”
- PIN moet uit minimaal 6 cijfers bestaan. Raadpleeg ook “8.7.4 Lengte PIN”.

SES-beleid

Afhankelijk van de gekozen SES-standaardinstelling, zijn de volgende SES-instellingen naast EN 50131 Klasse 2 / Klasse 3 vereist.

- Zorg dat een speciale paniekknop wordt gebruikt (die niet per ongeluk kan worden ingedrukt).
- Automatisch uitschakelen is niet toegestaan.
- In geval van SES Klasse 3 is het niet toegestaan om GPRS-communicatie als primaire CS te programmeren, dat mag alleen in Klasse 2.
- In onderstaande tabel vindt u de vereiste polling-intervallen voor SES Klasse 2 en Klasse 3.

		Primaire CS (IP)				
		AÜA-B25 25 u	AÜA-B5 5 u	AÜA-S180 180 sec.	AÜA-S20 20 sec.	
Back-up CS (GPRS)	AÜA-B25	25 u	2	2, 3	2, 3	2, 3
	AÜA-B5	5 u	2	2, 3	2, 3	2, 3

* 2, 3: EN-CH-klasse van het systeem

- De volgende opties moeten worden ingesteld:

Standaard en categorie	Vereist pollings-interval	Communicatiepad en kiezer	Optie	Vereiste waarde
SES CHD.07 (V3 / 01.01.2011)				
AÜA-B25	25 u	IP ingebouwd of GPRS via AT57310	9.1.n.8.3.2 Heartbeat tijd	24
AÜA-B5	5 u	IP ingebouwd of GPRS via AT57310	9.1.n.8.3.2 Heartbeat tijd	4
AÜA-S180	180 sec	IP ingebouwd of GPRS via AT57310	9.1.n.8.3.2 Heartbeat tijd	0:02'30
AÜA-S20	20 sec	IP geïntegreerd	9.1.n.8.3.2 Heartbeat tijd	0:00'10

SBSC-beleid

Larmklass 1

Vereiste instellingen zijn allemaal EN 50131 Grade 2-instellingen met de volgende aanpassingen:

- 5.1.n.5.1 Entrée alarm: Direct
- 8.7.6.9 Rapportering vertraagd: Nee

Zie ook "EN 50131, Grade 2" op pagina 280.

Larmklass 2

Vereiste instellingen zijn allemaal EN 50131 Grade 3-instellingen met de volgende aanpassingen:

- 5.1.n.5.1 Entrée alarm: Direct
- 8.7.6.9 Rapportering vertraagd: Nee

Zie ook “EN 50131, Grade 3” op pagina 281.

Bijlage A

Advisor Advanced-gebeurtenissen

Tabel 35: Advisor Advanced-gebeurtenissen

Groep	Gebeurtenis	#	Beschrijving	Opmerkingen
Ingang	ACTIEF	01	Ingang verstoord	De ingang is verstoord
	SABOTAGE	02	Ingangsabotage	De ingang bevindt zich in de sabotagetoestand
	ANTIMASKEER	03	Ingang maskeren	Ingang in de anti-maskering alarmstatus
	ACCUSTORING	04	Ingangstatus storing accu	De ingang bevindt zich in de accustoringstoestand
	STORING	05	Ingangstoring	De ingang bevindt zich in de storingstoestand
	VERVUILD	06	Ingangstatus vervuild	De ingang bevindt zich in de toestand vervuild
	SUPERV KORT	07	Ingangstatus korte supervisie	De ingang bevindt zich in de korte supervisietoestand
	SUPERV LANG	08	Ingangstatus lange supervisie	De ingang bevindt zich in de korte supervisietoestand
	OVERBRUG	09	Ingang overbrugd	De status van de ingang is gewijzigd in overbrugd
	GEBLOKKEERD	10	Ingang geblokkeerd	De status van de ingang is geblokkeerd
	SOAK	11	Ingang in soaktest	Soaktest is geactiveerd
	INGESCHAKELD	12	Ingang in ingeschakelde modus	Ingang bevindt zich in de gedeeltelijk of volledig ingeschakelde toestand.
	ALARM	13	Ingang in alarm	Ingang in alarmtoestand. Wordt hersteld na bevestiging van het alarm.

Groep	Gebeurtenis	#	Beschrijving	Opmerkingen
	RF INGELEERD	14	Draadloze module geprogrammeerd	Na succesvolle programmering 3 seconden actief
	RF sign.accept.	15	Draadloze module gevonden	Actief gedurende 3 seconden na respons van module
	Ing.verstoord	16	Ingang is te lang verstoord	Ingang is verstoord
	Inactief dagen	17	Geïnverteerde looptest ingang mislukt	Ingang langer dan daglimiet inactief
	SHUNT	18	Ingang geshunt	
	SHUNT FOUT	19	Ingang shunt fout	Fout — ingang verstoord wanneer niet geshunt
	DEUR SHUNT	20	Deur shunt	Ingang shunt door deur shunt
	DSHUNTWAARSCH	21	Deur shunt waarschuwing	Ingang in shunt waarschuwingstijd door deur shunt
Gebied	VOLLEDIG IN	1	Gebied volledig ingeschakeld	Gebied bevindt zich in de volledig ingeschakelde toestand
	GEDEELIN1	2	Gebied gedeeltelijk ingeschakeld 1	Gebied bevindt zich in gedeeltelijk ingeschakelde 1 toestand
	UITGESCHAKELD	3	Gebied uitgeschakeld	Gebied bevindt zich in uitgeschakelde toestand
	ALARM	4	Inbraakalarm	Gebiedinbraakalarm is actief
	VOL IN ALARM	5	Alarm tijdens volledige inschakeling	Gebied volledig ingeschakeld en in alarm
	GED IN ALARM	6	Alarm tijdens gedeeltelijke inschakeling	Gebied gedeeltelijk ingeschakeld en in alarm
	UIT ALARM	7	Alarm tijdens uitschakeling	Gebied uitgeschakeld en in alarm
	FTC ALARM	8	Gebied in alarm en FTC	Gebiedsalarm terwijl er een communicatiestoring is opgetreden
	BRANDDEUR	9	Branddeur geactiveerd	Ten minste één branddeur ingang actief
	VOL IN BRANDDR	10	Branddeur tijdens volledige inschakeling	Gebied volledig ingeschakeld en branddeur
	GED IN BRANDDR	11	Branddeur tijdens gedeeltelijke inschakeling	Gebied gedeeltelijk ingeschakeld en branddeur
	UIT BRANDDR	12	Branddeur tijdens uitschakeling	Gebied uitgeschakeld en branddeur
	FTC BRANDDR	13	Branddeur en FTC	Branddeur en FTC

Groep	Gebeurtenis	#	Beschrijving	Opmerkingen
	BRAND	14	Brandalarm	Ten minste één brand ingang actief
	VOL IN BRAND	15	Brandalarm tijdens volledige inschakeling	Gebied volledig ingeschakeld en brand
	GED IN BRAND	16	Brandalarm tijdens gedeeltelijke in	Gebied gedeeltelijk ingeschakeld en brand
	UIT BRAND	17	Brandalarm tijdens uitgeschakeld gebied	Gebied uitgeschakeld en brand
	FTC BRAND	18	Brand en FTC	Brandalarm geactiveerd terwijl een communicatiestoring is opgetreden
	PANIEK	19	Paniekalarm	Tenminste één paniek ingang actief
	VOL IN PANIEK	20	Paniek tijdens volledige inschakeling	Gebied volledig ingeschakeld en paniek
	GED IN PANIEK	21	Paniek tijdens gedeeltelijke in	Gebied gedeeltelijk ingeschakeld en paniek
	UIT PANIEK	22	Paniek tijdens uitgeschakeld gebied	Gebied uitgeschakeld en paniek
	FTC PANIEK	23	Paniek en FTC	Paniekalarm geactiveerd terwijl een communicatiestoring is opgetreden
	MEDISCH	24	Medisch alarm	Ten minste één medische ingang actief
	VOL IN MEDISCH	25	Medisch alarm tijdens volledige inschakeling	Gebied volledig ingeschakeld en medisch
	GED IN MEDISCH	26	Medisch alarm tijdens gedeeltelijke in	Gebied gedeeltelijk ingeschakeld en medisch
	UIT MEDISCH	27	Medisch alarm tijdens uitgeschakeld gebied	Gebied uitgeschakeld en medisch
	FTC MEDISCH	28	Medisch en FTC	Medisch alarm en FTC
	TECHNISCH	29	Technisch alarm	Ten minste één technische ingang actief
	VOL IN TECHN	30	Technisch alarm tijdens volledige inschakeling	Gebied volledig ingeschakeld en technisch
	GED IN TECHN	31	Technisch alarm tijdens gedeeltelijke inschakeling	Gebied gedeeltelijk ingeschakeld en technisch
	UIT TECHN	32	Technisch alarm tijdens uitgeschakeld gebied	Gebied uitgeschakeld en technisch
	FTC TECHN	33	Technisch alarm en FTC	Een technisch alarm en FTC

Groep	Gebeurtenis	#	Beschrijving	Opmerkingen
	SABOTAGE	34	Sabotagealarm	Ten minste één sabotage ingang actief
	VOL IN SAB	35	Sabotage tijdens volledige inschakeling	Gebied uitgeschakeld en sabotage
	GED IN SAB	36	Sabotage tijdens gedeeltelijke inschakeling	Gebied gedeeltelijk ingeschakeld en sabotage
	UIT SAB	37	Sabotage tijdens uitgeschakeld gebied	Gebied uitgeschakeld en sabotage
	FTC SAB	38	Sabotage en FTC	Er is een sabotagealarm en FTC
	DEURBEL	39	Deurbel	Ten minste één ingang met deurbeloptie is actief (2 sec.)
	GED IN DEURBEL	40	Deurbel tijdens gedeeltelijke inschakeling	Ten minste één ingang met deurbeloptie is actief (2 sec.) gedurende gedeeltelijke inschakeling
	UIT DEURBEL	41	Deurbel tijdens uitgeschakeld gebied	Ten minste één ingang met deurbeloptie is actief (2 sec.) tijdens uitschakeling
	ING VERSTOORD	42	Ingang verstoord	Ten minste één ingang verstoord
	ING OVERBRUGD	43	Ingang overbrugd	Ten minste één ingang overbrugd
	ING GEBLOKKRD	44	Ingang geblokkeerd	Ten minste één ingang geblokkeerd
	ING STORING	45	Ingangstoring	Ten minste één ingang in storing
	ING ANTIMASK	46	Ingang maskeren	Ten minste één ingang in het gebied heeft de anti-maskering alarmstatus
	INSABOTAGE	47	Ingangsabotage	Ten minste één ingang in sabotage
	GI SABOTAGE	48	Sabotage GI module	Een GI toegewezen aan het gebied is in sabotagetoestand
	GI STORING	49	GI-storing	Een GI toegewezen aan het gebied is in storingstoestand
	DI SABOTAGE	50	DI sabotage	Een DI toegewezen aan het gebied is in sabotagetoestand
	DI STORING	51	DI storing	Een DI toegewezen aan het gebied is in storingstoestand
	DWANG	52	Dwang	Dwangcode gebruikt in het gebied

Groep	Gebeurtenis	#	Beschrijving	Opmerkingen
	VOL IN DWANG	53	Dwangcode tijdens volledige inschakeling	Gebied volledig ingeschakeld en dwang
	GED IN DWANG	54	Dwangcode tijdens gedeeltelijke inschakeling	Gebied gedeeltelijk ingeschakeld en dwang
	UIT DWANG	55	Dwangcode tijdens uitgeschakeld gebied	Gebied uitgeschakeld en dwang
	FTC DWANG	56	Dwangcode en FTC	Er is een dwangcode gebruikt en FTC
	CODE SABOTAGE	57	Codesabotage	Actief wanneer een GI toegewezen aan het gebied gedurende 2 minuten geblokkeerd is wegens 3 verkeerde PIN-codeingaves
	INLOOP	58	Gebied in inlooptijd	Gebied in inlooptijd
	UITLOOP	59	Gebied in uitlooptijd	Gebied in uitlooptijd
	UITLOOP FOUT	60	Uitlooptfout	Alarm gedetecteerd tijdens uitlooptijd
	GEREED IN	61	Gereed voor inschakeling	Geactiveerd wanneer alle geconfigureerde RTS-condities geldig zijn
	IN OK	62	Ingeschakeld zonder alarm	Actief gedurende 2 sec. wanneer gebied succesvol is ingesteld
	INSCHAK FOUT	63	Inschakeling gebied mislukt	Geactiveerd gedurende 30 seconden nadat de inschakeling van het gebied is mislukt
	UIT OK	64	Gebied uitgeschakeld OK	Actief gedurende 2 sec. wanneer gebied uitgeschakeld is
	ALARM BEVEST.	65	Alarmen voor bevestiging	Alarmen die wachtende voor bevestiging
	BRANDRESET	66	Brandreset	Gebeurtenis actief voor de brandalarmzone gedurende 10 sec. na bevestiging brandalarm (tevens 15 sec. overbrugging brandalarmzone). Ook gedurende 10 sec. tijdens looptest brandingang
	LOOPTEST	67	Looptest	Gebied in looptest
	LOOPTEST ING ACT	68	Ingang in looptest	Ingang in looptest is geactiveerd
	A-ALARM	69	A-alarm	A-alarm ACPO (reset na uitschakeling)

Groep	Gebeurtenis	#	Beschrijving	Opmerkingen
	B-ALARM	70	B-alarm	B-alarm actief (bevestigd alarm). Herstel na uitschakeling
	INT SIR	71	Interne sirene	Interne sirene. Interne sirene actief. Activering kan worden vertraagd door de sirenevertragingstijd. Kan opnieuw worden geactiveerd door een volgend alarm.
	EXT SIR	72	Externe sirene	Externe sirene. Externe sirene actief. Activering kan worden vertraagd door de sirenevertragingstijd. Deze vlag kan niet opnieuw worden geactiveerd.
	FLITS	73	Flitslichtuitgang	Flitslichtuitgang actief. Activatie bij alarm tijdens uitschakeling De-activatie na uitschakeling.
	ZOEMER	74	Zoemeruitgang	Zoemeruitgang actief
	AM Reset	75	AM reset	Geactiveerd gedurende de inschakelprocedure voor het resetten van de AM-detectoren
	GEDEELIN2	76	Gebied gedeeltelijk inschakelen 2	Gebied bevindt zich in status gedeeltelijk in 2.
	AIN_WAARSCHUW	77	Waarschuwing automatisch inschakelen	Gebied in waarschuwingsstatus voor automatisch inschakelen
	AUTOM_INSCHAK	78	Automatisch inschakelen	Bezig met uitvoeren procedure automatisch inschakelen
	HA-A-Alarm	79	Een overvalalarm	Herstel na uitschakeling
	HA-B-Alarm	80	B overvalalarm	Herstel na uitschakeling
	INGOV B LIMIET	81	Overbr. limiet	Overbruggingslimiet ingang is bereikt
	INGBLK LIMIET	82	Blokkeerlimiet	Blokkeerlimiet ingang is bereikt
	INGSHT LIMIET	83	Shunt limiet	Shunt limiet ingang is bereikt
	INGBLOKK FOUT	84	Foutieve ingang geblokkeerd	
	UITSCHAKVERTR	85	Vertraging uitschakelen ATM	Uitschakelvertraging ATM is actief
	UITSCHAKTIJD	86	Uitschakeltijd ATM	Uitschakeltijd ATM is actief
	UITSWRSCHTIJD	87	Waarschuwingstijd uitschakelen ATM	Waarschuwingstijd uitschakelen ATM is actief

Groep	Gebeurtenis	#	Beschrijving	Opmerkingen
	UITSVERLTIJD	88	Uitgebreide uitschakeltijd ATM	Uitgebreide uitschakeltijd ATM is actief
	GEB. DSHUNT	89	Deur shunt	Een ingang in het gebied wordt geshunt
	GEB. DSHUNTWAAARS	90	Waarschuwing deur shunt	Een ingang in het gebied heeft een shunt waarschuwingstijd
	UITVERTRAAGD	91	Uitschakelen vertraagd	Gebied uitschakelen vertraagd
	NIETUITSCHAKEL	92	Niet uitschak.	Uitschakelen door gebruiker verboden
	ZONESHUNT	93	Ingang geshunt	Een ingang in het gebied wordt geshunt
	SHUNTFOUT	94	Foutieve ingang geshunt	Een ingang in het gebied heeft een shunt foutstatus
GI	OFFLINE	1	GI is offline	Actief indien een GI offline is
	RTE	2	GI RTE actief	GI RTE is actief
	CODESABOTAGE	3	Codesabotage	Geactiveerd wanneer een GI gedurende 2 minuten geblokkeerd is wegens het 3 keer invoeren van een verkeerde PIN-code
	SABOTAGE	4	Sabotage GI module	Sabotage GI module
	DWANG	5	Dwangcode ingevoerd	Dwangcode ingevoerd op deze GI
	ACTIEVE KAART	6	Geldige kaart	Geldige kaart ingevoerd op deze GI, actief gedurende 3 sec.
	PIN	7	Geldige PIN-code	Geldige PIN-code ingevoerd op deze GI, actief gedurende 3 sec
	TOEGANG DEUR	8	Geldige PIN-code of kaart	Geldige PIN-code ingevoerd op deze GI, actief gedurende 3 sec
	ONBRUIKBAAR	9	GI onbruikbaar	Codesabotage. Wordt hersteld na het verstrijken van de timeout.
	OVERBRUGD	10	GI is overbrugd	
	DEURBEL	11	Deurbel GI actief	
	GELDIGE KAART	12	Geldige kaart	Geldige kaart ingevoerd op deze GI, actief gedurende 3 sec.
	UITLOOP GESTART	13	Afsluittijd gestart	Afsluittijd gestart tijdens instellen van het geselecteerde bediendeel

Groep	Gebeurtenis	#	Beschrijving	Opmerkingen
	INLOOP GESTOPT	14	Invoertijd gestopt	Invoertijd gestopt tijdens uitschakelen van het geselecteerde bediendeel
	ONBEKENDE KRT	15	Kaart wordt niet herkend	
DI	OFFLINE	1	DI is offline	Actief indien de module offline is
	STORING 230V	2	Netspanningsstoring	
	ACCUSTORING	3	Accustoring	
	SABOTAGE	4	DI sabotage	DI sabotage
	ZEKERING STOR	5	Zekeringstoring	
	SIRENE STOR	6	Sirenestoring	
	ONTVANGER STOR	7	Ontvangerstoring	Ontvangerstoring draadloze DI
	OVERBRUGD	8	DI is overbrugd	
	ACCU LAAG	9	Accu bijna leeg	DI-accu is bijna leeg
	ACCUTESTACTIEF	10	Accutest actief	DI-accutest is actief
	ACCUTESTMISLKT	11	Accutest mislukt	DI-accutest mislukt
	VOEDING FOUT	12	Fout in DI PSU	
Centrale	STORING 230V	1	Netspanningstoring	Netspanningstoring in centrale gedetecteerd
	ACCUSTORING	2	Accustoring	
	SABOTAGE	3	Sabotage in centrale	
	ZEKERING STOR	4	Storing zekering centrale	
	SIRENE STOR	5	Storing sirene in centrale	
	LIJNFOUT	6	Lijnfout	Er is een lijnfout gedetecteerd
	LIJNFOUT PSTN	7	Centrale lijnfout (PSTN)	Er is een PSTN-lijnfout gedetecteerd
	LIJNFOUT ISDN	8	Centrale lijnfout (ISDN)	Er is een ISDN-lijnfout gedetecteerd
	LIJNFOUT GSM	9	Centrale lijnfout (GSM)	Er is een GSM-lijnfout gedetecteerd
	FTC	10	Failed To Communicate	De aflevering van een alarmbericht is mislukt
	MI STOR	11	Lijnfout (PSTN)	MI-buscommunicatiefout
	MI STOR ISDN	12	Lijnfout (ISDN)	Storing ISDN-kiezer
	MI STOR GSM	13	Lijnfout (GSM)	Storing GSM-kiezer
	MI STOR SPRAAK	14	Failed To Communicate	Storing spraakmodule

Groep	Gebeurtenis	#	Beschrijving	Opmerkingen
	NTPFOUT	15	NTP-server-verbindingstoring	NTP-serververbindingstoring
	Lijnfout ETHER	16	Lijnfout op Ethernet-verbinding	Ethernet-verbindingfout
	LFIP	17	IP-storing	Ethernet IP is niet geconfigureerd
	LFGPRS	18	GPRS-lijnfout	GPRS-verbindingfout
	LFIPGPRS	19	GPRS IP-storing	GPRS IP is niet geconfigureerd
	Lijnfout TDA	20	Lijnfout op TDA	Lijnfout op TDA-module
	Lijnf. TDA GPRS	21	Fout op TDA GPRS	Lijnfout op TDA-module (GPRS)
	Lijnf. TDA ETH	22	Fout op TDA ETH	Lijnfout op TDA-module (ETH)
	MI Fout TDA	23	Fout op TDA MI	Fout op centrale MI-apparaat (TDA)
	GSM JAMMING	24	Jamming centrale lijn (GSM)	Jamming centrale lijn (GSM) gedetecteerd
	VOEDING FOUT	25	Fout in PSU centrale	
	ACCUTESTACTIEF	26	Accutest centrale actief	
	ACCUTESTMISLKT	27	Accutest centrale mislukt	
	KIEZACCUFOUT	28	Fout in kiezer accu	
	MOD-RESET	29	Reset van kiezermodule	
	PANSABOVERBR	30	Paneel sabotage overbrugd	
	SIRSABOVERBR	31	Sabotage sirene overbrugd	
Gebbruiker	KAARTPIN	1	Kaart en PIN geselecteerd	Geldige kaart of PIN-code ingevoerd door de geselecteerde gebruiker. Actief voor 3 sec na de gebeurtenis. Hiermee kan deurvergrendeling worden beheerd voor bepaalde gebruikers.
	SMSCONTROLE	2	SMS controle actief	SMS controle is geactiveerd
	SMSCONTRLGEBL K	3	SMS-controle geblokkeerd	SMS-controle is uitgeschakeld door ongeldige pogingen
	SMSRAPORTAGE	4	SMS-rapportage actief	SMS-rapportage is geactiveerd

Groep	Gebeurtenis	#	Beschrijving	Opmerkingen
	SMSRAPINSCH	5	SMS-rapportage na inschakeling	SMS-rapportage wordt geactiveerd na inschakeling
Uitgang	ACTIEF	1	Uitgang actief	Opgegeven uitgang wordt geactiveerd
	AAN	2	Uitgang aan	Fysieke uitgang wordt geactiveerd
Filter	ACTIEF	1	Conditie waar	De geselecteerde filterconditie is waar/geldig
Gebruikers-groep	KAARTPIN	1	Kaart en PIN geselecteerd	Geldige kaart of PIN aangeboden door een gebruiker van de geselecteerde gebruikersgroep. Actief voor 3 sec na de gebeurtenis. Kan worden gebruikt voor sirene sturing voor specifieke gebruikersgroepen.
Systeem	ALLES IN	1	Alles ingeschakeld	Alle gebieden zijn ingeschakeld
	AUTO ANTW	2	Automatisch beantwoorden	Automatisch antwoord procedure gestart (1 min)
	REM VERB ACT	3	Remote verbinding actief	Remote computerverbinding actief
	REM VERB MISL	4	Remote verbinding mislukt	Remote computerverbinding mislukt (1 min.)
	LOK PRG ACT	5	Lokale programmering	Lokale programmering actief (installateur aanwezig)
	REM PRG ACT	6	Remote programmering actief	Remote programmering actief (installateur aanwezig)
	TIJD GEWIJZIGD	7	Systeemtijd gewijzigd	Systeemtijd gewijzigd
	SCREENSAVER	8	Screensaver	Screensaveractief
	INT SIR	9	Interne sirene	Conditiefilter voor interne sirene
	EXT SIR	10	Externe sirene	Conditiefilter voor externe sirene
	FLITS	11	Flitslichtuitgang	Conditiefilter Voor flitslicht
	SYS. STORING	12	Totale fout	Totale systeemfout vlag
	SYS.SABOTAGE	13	Totale sabotage	Totale systeemsabotage vlag
	IN SERVICE	14	In service actief	In service actief voor de installateur
	WT MODUS AAN	15	Looptestmodus aan	
	Detector test	16	Detectortest actief	
	DT MISLUKT	17	Detectortest mislukt	
	GBD HRCHIE 1	18	Hiërarchie 1	Alle gebieden uit hiërarchie 1 zijn ingeschakeld

Groep	Gebeurtenis	#	Beschrijving	Opmerkingen
	GBD HRCHIE 2	19	Hiërarchie 2	Alle gebieden uit hiërarchie 2 zijn ingeschakeld
	GBD HRCHIE 3	20	Hiërarchie 3	Alle gebieden uit hiërarchie 3 zijn ingeschakeld
	OPSTARTDMFOUT	21	Systeem voeding opstart doormelding fout	
PAC	FTC	1	Failed To Communicate	De aflevering van een alarmbericht is mislukt
	HB	2	OH heartbeatstoring	OH protocol heartbeatstoring
	BEZIG	3	PAC bezig	PAC is bezig (in gebruik)
Activering	KEYFOBSW1	1	Fob-knop 1	Wijzig status wanneer Fob-knop 1 wordt ingedrukt
	KEYFOBSW2	2	Fob-knop 2	Wijzig status wanneer Fob-knop 2 wordt ingedrukt
	KEYFOBSW1SW2	3	Fob-knop 1 en 2	Stel status in wanneer Fob-knop 1 wordt ingedrukt, reset status wanneer Fob-knop 2 wordt ingedrukt
	Uitbreid. UITG	4	Afstandscontrole	
	FUNCTIE TOETS	5	Functietoetsbediening	
	TIJDSHEMA	6	Tijdschemabediening	
	FOB	7	Trigger geactiveerd door een Fob	
Uitzondering	UITZACKAL	1	Uitzondering actief	
Kalender	KALUUR	1	Ieder uur	De gebeurtenisvlag wordt ieder uur om 00 minuten omgeschakeld
	KALDAG	2	Iedere dag	De gebeurtenisvlag wordt ieder dag om 00:00 omgeschakeld
	MA	3	Maandag	Actief op maandagen
	DI	4	Dinsdag	Actief op dinsdagen
	WO	5	Woensdag	Actief op woensdagen
	DO	6	Donderdag	Actief op donderdagen
	VR	7	Vrijdag	Actief op vrijdagen
	ZA	8	Zaterdag	Actief op zaterdagen
	ZO	9	Zondag	Actief op zondagen
Fob	FOB INGELEERD	1	Fob geprogrammeerd	Na succesvolle programmering 3 seconden actief
	KNOP 1	2	Knop 1 ingedrukt	
	KNOP 2	3	Knop 2 ingedrukt	

Groep	Gebeurtenis	#	Beschrijving	Opmerkingen
	KNOP 3	4	Knop 3 ingedrukt	
	KNOP 4	5	Knop 4 ingedrukt	
	KNOP 1+2	6	Knop 1 en 2 ingedrukt	
	KNOP 1+3	7	Knop 1 en 3 ingedrukt	
	KNOP 1+4	8	Knop 1 en 4 ingedrukt	
	KNOP 2+3	9	Knop 2 en 3 ingedrukt	
	KNOP 2+4	10	Knop 2 en 4 ingedrukt	
	KNOP 3+4	11	Knop 3 en 4 ingedrukt	
	Fob batt. Laag	12	Fob batterij laag	
Camera	Foto opgeslag.	1	Foto werd gemaakt	Actief gedurende 3 seconden
	Cam.limit.ber.	2	Fotolimiet werd overschreden	
Gebieds- groep	INSCHAKEL	1	Alle gebieden zijn ingeschakeld	Alle gebieden in de gebiedsgroep zijn ingeschakeld
	GEDINSCHAKEL1	2	Alle gebieden gedeeltelijk inschakelen 1	Alle gebieden in de gebiedsgroep zijn gedeeltelijk ingeschakeld 1
	GEDINSCHAKEL2	3	Alle gebieden gedeeltelijk inschakelen 2	Alle gebieden in de gebiedsgroep zijn gedeeltelijk ingeschakeld 2
	GERVOORIN	4	Alles gereed voor inschakeling	Alle gebieden in de gebiedsgroep staan in de Gereed voor inschakelen-status
	UITSCHAKEL	5	Alles uitschakelen	Alle gebieden in de gebiedsgroep zijn uitgeschakeld
	VOLL.IN	6	Alle gebieden zijn ingeschakeld	Alle gebieden in de gebiedsgroep staan in de Volledig ingeschakeld-status
	ALARM	7	Een alarmstatus	Ten minste één gebied heeft een alarm
	UITLOOP	8	Een uitloopstatus	Ten minste één gebied heeft een uitloopstatus
	NIETGERVOORIN	9	Niet gereed voor inschakelen	Ten minste één gebied in de gebiedsgroep bevindt zich niet in de Gereed voor inschakelen-status
	GEBIED IN	10	Er is een gebied ingeschakeld	Actief gedurende 3 seconden
	GEBIED UIT	11	Er is een gebied uitgeschakeld	Actief gedurende 3 seconden

Bijlage B

Rapportagecodes in Advisor Advanced

Tabel 36 hieronder toont omschrijvingen van SIA-, CID- en VdS-rapportagecodes die in Advisor Advanced worden gebruikt.

Tabel 37 op pagina 308 geeft waarden voor de bijbehorende rapportage codes.

Tabel 36: Omschrijvingen voor SIA, CID- en VdS-rapportagecodes

#	SIA-code	VdS-code	CID-code	Functie	Opmerking	Meld-prioriteit
1.	AN	0xB0	R393	Detector vervuild hersteld		Laag
2.	AR	0xB2	R301	Herstel storing netspanning		Laag
3.	AS	0x30	E393	Detector vervuild		Laag
4.	AT	0x32	E301	Storing netspanning		Gemiddeld
5.	BA	0x22	E130	Inbraakalarm	Alarm / Ingang in maskering / storing wanneer ingeschakeld	Gemiddeld
6.	BB	0x51	E570	Inbraakalarm overbruggen	Alarmoverbrugging	Laag
7.	BC	0x52	E406	Inbraak annuleren	Alarm annuleren door gebruiker / door sleutel / willekeurig	Laag
8.	BJ	0xB0	R381	Herstel detector supervisie		Laag
9.	BR	0xA2	R130	Herstel inbraakalarm		Laag
10.	BT	0x30	E380	Inbraakstoring	Ingang in maskering / storing wanneer uitgeschakeld	Laag
11.	BU	0xD1	R570	Uit overbrugging inbraakalarm	Alarm uitzetten	Laag
12.	BV	0x00	E139	Bevestigd alarm	ACPO	Gemiddeld
13.	BW	0x80	R139	Herstel bevestigd alarm	ACPO	Laag
14.	BZ	0x30	E381	Detector supervisie		Laag

#	SIA-code	VdS-code	CID-code	Functie	Opmerking	Meld-prioriteit
15.	CF	0x51	E408	Geforceerd ingeschakeld	Inschakelen door gebruiker / met sleutel	Laag
16.	CG	0x62	E456	Gedeeltelijk inschakelen	Inschakelen door gebruiker / met sleutel / extern	Laag
17.	CL	0x61	R401	Sluit normaal	Inschakelen door gebruiker	Laag
			R407	Sluit normaal	Extern inschakelen	Laag
			R409	Sluit normaal	Inschakelen met sleutel	Laag
18.	EE	0x30	E374	Uitlooffout	Uitlooffout	Gemiddeld
19.	ER	0xB0	R143	Herstel storing uitbreiding	DI/ GI herstellen	Laag
			R300	Herstel storing uitbreiding	Dizekering herstellen	Laag
			R330	Herstel storing uitbreiding	DI/ GI communicatie herstellen	Laag
20.	ET	0x30	E143	Storing uitbreiding	DI/ GI storing	Laag
			E300	Storing uitbreiding	Storing Dizekering	Laag
			E330	Storing uitbreiding	DI/ GI communicatiestoring	Laag
21.	FA	0x10	E110	Brandalarm		Hoog
22.	FB	0x51	E570	Overbrugging brandalarm	Overbrugging brandalarm	Laag
23.	FJ	0xA3	R373	Herstel storing brand		Laag
24.	FR	0x90	R110	Herstel brandalarm		Laag
25.	FT	0x23	E373	Storing brand		Laag
26.	FU	0xD1	R570	Uit overbrugging brandalarm	Overbrugging brandalarm opheffen	Laag
27.	FW	0x30	—	Lange supervisietijd brand		Laag
28.	HA	0x24	E121	Dwang	Dwang	Hoog
29.	HR	0xA4	R121	Herstel dwang	Dwangfunctie	Laag
30.	JP	0x63	E466	In service		Laag
31.	JR	0xE3	R466	Uit service		Laag
32.	JT	0x55	E625	Tijd gewijzigd		Laag
33.	LB	0x01	E627	Start lokale programmering		Laag
34.	LR	0xBA	R351	Herstel lijnfout		Laag
35.	LS	0x81	R628	Stop lokale programmering		Laag
36.	LT	0x3A	E351	Lijnfout		Laag
37.	MA	0x48	E100	Medisch alarm		Hoog
38.	MB	0x51	E570	Overbrugging medisch alarm		Laag

#	SIA-code	VdS-code	CID-code	Functie	Opmerking	Meld-prioriteit
39.	MJ	0xB0	—	Herstel medisch supervisie lang		Laag
40.	MR	0xC8	R100	Herstel medisch alarm		Laag
41.	MS	0x30	—	Medisch supervisie lang		Laag
42.	MU	0xD1	R570	Uit overbrugging medisch alarm		Laag
43.	OP	0xE1	E401	Normaal uitschakelen	Uitschakelen door gebruiker	Laag
			E407	Normaal uitschakelen	Extern uitschakelen	Laag
			E409	Normaal uitschakelen	Uitschakelen met sleutel	Laag
44.	OR	0xE1	E406	Uitgeschakeld na alarm	Uitschakelen door gebruiker / met sleutel / extern	Laag
45.	PA	0x21	E120	Paniekalarm		Hoog
46.	PB	0x51	E570	Overbrugging paniekalarm		Laag
47.	PJ	0xA1	R375	Herstel paniek storing		Laag
48.	PR	0xA1	R120	Herstel paniekalarm		Laag
49.	PT	0x21	E375	Paniekstoring		Laag
50.	PU	0xD1	R570	Uit overbrugging paniekalarm		Laag
51.	RB	0x74	E416	Start programmering op afstand		Laag
52.	RP	—	E602	Automatische testmelding		Laag
53.	RR	0x53	E305	Systeem opgestart	Opstarten systeem	Laag
54.	RS	0xF4	R416	Remote programmeren geslaagd		Laag
55.	RU	0x55	R416	Remote programmeren mislukt		Laag
56.	RX	—	E601	Handmatige PAC-test		Laag
57.	TA	0x23	E144	Sabotagealarm	Ingangsabotage	Gemiddeld
			E145	Sabotagealarm		Gemiddeld
			E320	Sabotagealarm	DI sabotage sirene	Gemiddeld
58.	TB	0x51	E570	Overbrugging sabotage alarm		Laag
59.	TR	0xA3	R144	Herstel sabotagealarm	Geprogrammeerde sabotage	Laag
			R145	Herstel sabotagealarm		Laag
			R320	Herstel sabotagealarm	DI sabotage sirene	Laag
			R370	Herstel sabotagealarm	Sleutelkuis alarm herstellen	Laag
60.	TT	0x23	E370	Sleutelkuis ingang actief		Hoog

#	SIA-code	VdS-code	CID-code	Functie	Opmerking	Meld-prioriteit
61.	TU	0xD1	R570	Uit overbrugging sabotage alarm		Laag
62.	UB	0x51	E570	DI/GI/ingang overbrugd	DI/GI/ingang geblokkeerd	Laag
63.	UU	0xD1	R570	Overbrugging DI/GI/ingang opgeheven	Blokkering DI/GI/ingang opgeheven	Laag
64.	WF	0xF6	E612	Looptest mislukt		Laag
65.	WP	0x76	E611	Looptest geslaagd		Laag
66.	XH	0xB0	R344	Herstel RF jamming		Laag
67.	XQ	0x30	E344	RF Jamming		Laag
68.	XR	0xB0	R384	Herstel batterij laag detector of fob		Laag
69.	XT	0x30	E384	Batterij laag detector of fob		Laag
70.	YC	0x37	E350	Communicaties modulestoring	ISDN/GSM/Spraak/Audio-module storing	Laag
71.	YK	0xB9	R354	Herstel FTC	Herstel ISDN/GSM/Spraak/Audio-module	Laag
72.	YR	0xB3	R302	Herstel accu storing	DI / kiezer accu / zekering herstellen	Laag
73.	YS	0x39	E354	FTC	Communicatiefout	Laag
74.	YT	0x33	E302	Storing accu	DI / kiezer accu bijna leeg / storing zekering	Laag
75.	ZA	0x40	E152	Technisch alarm — lage temperatuur	Alarm lage temperatuurdetector	Gemiddeld
76.	ZB	0x51	E570	Technisch herstel — lage temperatuur	Herstel lage temperatuurdetector	Laag
77.	ZJ	0xB0	R381	Overbrugging technisch alarm — lage temperatuur	Overbrugging alarm lage temperatuurdetector	Laag
78.	ZR	0xC0	R152	Overbrugging technisch alarm opheffen — lage temperatuur	Overbrugging lage temperatuurdetector opheffen	Laag
79.	ZS	0x30	E381	Lange supervisie technisch — lage temperatuur	Alarm lange supervisie lage temperatuurdetector	Laag
80.	ZU	0xD1	R570	Lange supervisie technisch herstellen — lage temperatuur	Lange supervisie lage temperatuurdetector herstellen	Laag
81.	YA	0x23	E321	Sirenestoring		Laag
82.	YH	0xA3	R321	Herstel sirene		Laag
83.	NC	0x34	E356	Storing PAC-polling	Heartbeat niet actief	Laag
84.	NR	0xB4	R356	Herstel PAC-polling	Heartbeat actief	Laag

#	SIA-code	VdS-code	CID-code	Functie	Opmerking	Meld-prioriteit
85.	CP	0x61	R403	Automatisch inschakelen	Volgens schema inschakelen	Laag
86.	OA	0xE1	E403	Automatisch uitschakelen	Volgens schema uitschakelen	Laag
87.	OT	0x61	E608	Te laat ingeschakeld	Automatisch inschakelen uitgesteld	Laag
88.	OK	0x61	R608	Te vroeg uitgeschakeld	Handmatig uitschakelen voor automatisch uitschakelen	Laag
89.	IA	0x63	E313	Verzoek installateursreset		Laag
90.	IR	0xE3	R313	Herstel installateursreset		Laag
91.	GA	0x73	E151	Technisch alarm — gas	Alarm gasdetector	Hoog
92.	GR	0xF3	R151	Technisch herstel — gas	Herstel gasdetector	Hoog
93.	GB	0x51	E570	Overbrugging technisch alarm — gas	Overbrugging gasdetector	Laag
94.	GU	0xD1	R570	Overbrugging technisch alarm opheffen — gas	Overbrugging gasdetector opheffen	Laag
95.	GS	0x30	E381	Lange supervisie technisch — gas	Alarm lange supervisie gasdetector	Laag
96.	GJ	0xB0	R381	Herstel lange supervisie technisch — gas	Herstel lange supervisie gasdetector	Laag
97.	KA	0x12	E158	Technisch alarm — hoge temperatuur	Alarm hoge temperatuurdetector	Gemiddeld
98.	KR	0x92	R158	Alarm technische overbrugging — hoge temperatuur	Overbrugging detectoralarm hoge temperatuur	Gemiddeld
99.	KB	0x51	E570	Herstel lange supervisie technisch — hoge temperatuur	Herstel lange supervisie hoge temperatuurdetector	Laag
100.	KU	0xD1	R570	Technisch herstel — hoge temperatuur	Herstel detector hoge temperatuur	Laag
101.	KS	0x30	E381	Lange supervisie technisch — hoge temperatuur	Alarm lange supervisie hoge temperatuurdetector	Laag
102.	KJ	0xB0	R381	Overbrugging technisch alarm opheffen — hoge temperatuur	Overbrugging detectoralarm hoge temperatuur opheffen	Laag
103.	WA	0x75	E154	Technisch alarm — water	Waterdetectoralarm	Gemiddeld
104.	WR	0xF5	R154	Technisch herstel — water	Herstel waterdetector	Gemiddeld
105.	WB	0x51	E570	Overbrugging technisch alarm — water	Overbrugging waterdetector	Laag
106.	WU	0xD1	R570	Overbrugging technisch alarm opheffen — water	Overbrugging waterdetector opheffen	Laag

#	SIA-code	VdS-code	CID-code	Functie	Opmerking	Meld-prioriteit
107.	WS	0x30	E381	Lange supervisie technisch — water	Alarm lange supervisie waterdetector	Laag
108.	WJ	0xB0	R381	Herstel lange supervisie technisch — water	Herstel lange supervisie waterdetector	Laag
109.	ES	0x23	E145	Sabotagealarm	Sabotagealarm DI / GI	Gemiddeld
110.	EJ	0xA3	R145	Herstel sabotagealarm	Herstel sabotage DI / GI	Gemiddeld
111.	HV	0x21	E129	Overvalalarm bevestigen		Gemiddeld
112.	HW	0xA1	R129	Herstel overvalalarm bevestigd		Laag
113.	UA	0x20	E140	Technische zone — algemeen alarm		Gemiddeld
114.	UR	0xA0	R140	Technische zone — algemeen alarm herstellen		Gemiddeld
115.	TS	0x71	E607	Start Looptest per zone	Start van de looptest per ingang, ook als er meerdere ingangen zijn geselecteerd	Hoog
116.	TE	0xF1	R607	Einde Looptest per zone	Einde van de looptest per ingang, ook als er meerdere ingangen zijn geselecteerd	Laag
117.	LU	0x55	R628	Lokale programmering mislukt		Laag
118.	YP	0x32	E301	Voeding Storing		Laag
119.	YQ	0xB2	R301	Voeding Hersteld		Laag
120.	CI	—	E455	Automatisch inschakelen mislukt		Laag
121.	DD	—	E421	Geen toegang	Onbekende kaart	Laag

Tabel 37: SIA en CID rapportagecodewaardes

#	SIA-code	Gebeurtenistype en gebeurtenisbereik	CID-code	Groepbereik	Nummerbereik
1.	AN	Ingang (1–128, 257–368)	R393	Gebied (1–8)	Ingang (1–128, 257–368)
2.	AR	DI (299–307)	R301	Systeem (0)	DI (65–72)
3.	AS	Ingang (1–128, 257–368)	E393	Gebied (1–8)	Ingang (1–128, 257–368)
4.	AT	DI (299–307)	E301	Systeem (0)	DI (65–72)
5.	BA	Ingang (1–128, 257–368)	E130	Gebied (1–8)	Ingang (1–128, 257–368)
6.	BB	Ingang (1–128, 257–368)	E570	Gebied (1–8)	Ingang (1–128, 257–368)
7.	BC	Systeem (0), Gebruiker (1–50)	E406	Gebied (1–8)	Gebruiker (0), Gebruiker (1–50)
8.	BJ	Ingang (1–128, 257–368)	R381	Gebied (1–8)	Ingang (1–128, 257–368)
9.	BR	Ingang (1–128, 257–368)	R130	Gebied (1–8)	Ingang (1–128, 257–368)

#	SIA-code	Gebeurtenistype en gebeurtenisbereik	CID-code	Groepbereik	Nummerbereik
10.	BT	Ingang (1–128, 257–368)	E380	Gebied (1–8)	Ingang (1–128, 257–368)
11.	BU	Ingang (1–128, 257–368)	R570	Gebied (1–8)	Ingang (1–128, 257–368)
12.	BV	Ingang (1–128, 257–368)	E139	Gebied (1–8)	Ingang (1–128, 257–368)
13.	BW	Ingang (1–128, 257–368)	R139	Gebied (1–8)	Ingang (1–128, 257–368)
14.	BZ	Ingang (1–128, 257–368)	E381	Gebied (1–8)	Ingang (1–128, 257–368)
15.	CF	Gebruiker (1–50) Ingang (1–128, 257–368)	E408	Systeem (0) Gebied (1–8)	Gebruiker (1–50) Ingang (1–128, 257–368)
16.	CG	Gebruiker (1–50) Ingang (1–128, 257–368)	E456	Systeem (0) Gebied (1–8)	Gebruiker (1–50) Ingang (1–128, 257–368)
17.	CL	GI (401–408) Gebruiker (1–50) Systeem (0) Ingang (1–128, 257–368)	– R401 R407 R409	– Gebied (1–8) Systeem (0) Gebied (1–8)	– Gebruiker (1–50) Ingang (1–128, 257–368)
18.	EE	Ingang (1–128, 257–368)	E374	Gebied (1–8)	Ingang (1–128, 257–368)
19.	ER	DI (299–307), GI (401–408) DI zekeringnr. (316–324) DI pollingnr. (332–340), GI pollingnr. (465–472)	R143 R300 R330	Systeem (0) Systeem (0) Systeem (0)	DI (65–72), GI (1–8) DI (65–72) DI (65–72), GI (1–8)
20.	ET	DI (299–307), GI (401–408) DI zekeringnr. (316–324) DI pollingnr. (332–340), GI pollingnr. (465–472)	E143 E300 E330	Systeem (0) Systeem (0) Systeem (0)	DI (1–8), GI (65–72) DI (65–72) DI (65–72), GI (1–8)
21.	FA	Systeem (0) Ingang (1–128, 257–368)	E110	Systeem (0) Gebied (1–8)	GI (1–8) Ingang (1–128, 257–368)
22.	FB	Ingang (1–128, 257–368)	E570	Gebied (1–8)	Ingang (1–128, 257–368)
23.	FJ	Ingang (1–128, 257–368)	R373	Gebied (1–8)	Ingang (1–128, 257–368)
24.	FR	Ingang (1–128, 257–368)	R110	Gebied (1–8)	Ingang (1–128, 257–368)
25.	FT	Ingang (1–128, 257–368)	E373	Gebied (1–8)	Ingang (1–128, 257–368)
26.	FU	Ingang (1–128, 257–368)	R570	Gebied (1–8)	Ingang (1–128, 257–368)
27.	FW	Ingang (1–128, 257–368)	–	Gebied (1–8)	Ingang (1–128, 257–368)
28.	HA	Gebruiker (1–50) Ingang (1–128, 257–368)	E121	Gebied (1–8) Gebied (1–8)	Gebruiker (1–50) Ingang (1–128, 257–368)
29.	HR	GI (401–408)	R121	Systeem (0)	GI (1–8)
30.	JP	Systeem (0)	E466	Systeem (0)	–
31.	JR	Systeem (0)	R466	Systeem (0)	–
32.	JT	Gebruiker (1–50)	E625	–	–

#	SIA-code	Gebeurtenistype en gebeurtenisbereik	CID-code	Groepbereik	Nummerbereik
33.	LB	Systeem (0)	E627	-	-
34.	LR	Communicatiepad (0-6) [1]	R351	Systeem (0)	-
35.	LS	Systeem (0)	R628	-	-
36.	LT	Communicatiepad (0-6) [1]	E351	Systeem (0)	-
37.	MA	Systeem (0) Ingang (1-128, 257-368)	E100	Systeem (0) Gebied (1-8)	GI (1-8) Ingang (1-128, 257-368)
38.	MB	Ingang (1-128, 257-368)	E570	Gebied (1-8)	Ingang (1-128, 257-368)
39.	MJ	Ingang (1-128, 257-368)	-	Gebied (1-8)	Ingang (1-128, 257-368)
40.	MR	Ingang (1-128, 257-368)	R100	Gebied (1-8)	Ingang (1-128, 257-368)
41.	MS	Ingang (1-128, 257-368)	-	Gebied (1-8)	Ingang (1-128, 257-368)
42.	MU	Ingang (1-128, 257-368)	R570	Gebied (1-8)	Ingang (1-128, 257-368)
43.	OP	Gebruiker (1-50) Systeem (0) Ingang (1-128, 257-368)	E401 E407 E409	Gebied (1-8) Systeem (0) Gebied (1-8)	Gebruiker (1-50) Ingang (1-128, 257-368)
44.	OR	Gebruiker (1-50) Ingang (1-128, 257-368)	E406	Systeem (0) Gebied (1-8)	Gebruiker (1-50) Ingang (1-128, 257-368)
45.	PA	Systeem (0) Gebruiker (1-50) Ingang (1-128, 257-368)	E120	Systeem (0) Gebied (1-8) Gebied (1-8)	GI (1-8) Gebruiker (1-50) Ingang (1-128, 257-368)
46.	PB	Ingang (1-128, 257-368)	E570	Gebied (1-8)	Ingang (1-128, 257-368)
47.	PJ	Ingang (1-128, 257-368)	R375	Gebied (1-8)	Ingang (1-128, 257-368)
48.	PR	Ingang (1-128, 257-368)	R120	Gebied (1-8)	Ingang (1-128, 257-368)
49.	PT	Ingang (1-128, 257-368)	E375	Gebied (1-8)	Ingang (1-128, 257-368)
50.	PU	Ingang (1-128, 257-368)	R570	Gebied (1-8)	Ingang (1-128, 257-368)
51.	RB	Niet gebruikt (0)	E416	Systeem (0)	-
52.	RP	Niet gebruikt (0)	E602	-	-
53.	RR	DI (299-307), GI (401-408)	E305	Systeem (0)	DI (65-72), GI (1-8)
54.	RS	Systeem (0)	R416	Systeem (0)	-
55.	RU	Systeem (0)	-	-	-
56.	RX	Systeem (0)	E601	Systeem (0)	-
57.	TA	Ingang (1-128, 257-368) DI (299-307), GI (401-408) DI (316-324)	E144 E145 E320	Gebied (1-8) Systeem (0) Systeem (0)	Ingang (1-128, 257-368) DI (65-72), GI (1-8) DI (65-72)
58.	TB	Ingang (1-128, 257-368)	E570	Gebied	Ingang (1-128, 257-368)

#	SIA-code	Gebeurtenistype en gebeurtenisbereik	CID-code	Groepbereik	Nummerbereik
59.	TR	Ingang (1–128, 257–368)	R144	Gebied	Ingang (1–128, 257–368)
		DI (299–307), GI (401–408)	R145	Systeem (0)	DI (65–72), GI (1–8)
		DI (316–324)	R320	Systeem (0)	DI (65–72)
60.	TT	Ingang (1–128, 257–368)	E370	Gebied (1–8)	Ingang (1–128, 257–368)
61.	TU	Ingang (1–128, 257–368)	R570	Gebied (1–8)	Ingang (1–128, 257–368)
62.	UB	DI (299–307), GI (401–408)	E570	Systeem (0)	DI (65–72), GI (1–8)
		Ingang (1–128, 257–368)	–	–	–
63.	UU	DI (299–307), GI (401–408)	R570	Systeem (0)	DI (65–72), GI (1–8)
		Ingang (1–128, 257–368)	–	–	–
64.	WF	Gebied (1–8)	E612	Gebied (1–8)	Gebied (1–8)
65.	WP	Gebied (1–8)	E611	Gebied (1–8)	Gebied (1–8)
66.	XH	DI (299–307)	R344	Systeem (0)	DI (65–72)
		Communicatiepad (0–6) [1]			
67.	XQ	DI (299–307)	E344	Systeem (0)	DI (65–72)
		Communicatiepad (0–6) [1]			
68.	XR	Ingang (1–128, 257–368)	R384	Gebied (1–8)	Ingang (1–128, 257–368)
		Fob (1–112)			
69.	XT	Ingang (1–128, 257–368)	E384	Gebied (1–8)	Ingang (1–128, 257–368)
		Fob (1–112)			
70.	YC	Systeem (0)	E350	Systeem (0)	–
71.	YK	Systeem (0)	R354	Systeem (0)	–
72.	YR	DI (299–307)	R302	Systeem (0)	DI (65–72)
73.	YS	Systeem (0)	E354	Systeem (0)	–
74.	YT	DI (299–307)	E302	Systeem (0)	DI (65–72)
		Ingang (1–128, 257–368)			
75.	ZA	Ingang (1–128, 257–368)	E152	Gebied (1–8)	Ingang (1–128, 257–368)
76.	ZB	Ingang (1–128, 257–368)	E570	Gebied (1–8)	Ingang (1–128, 257–368)
77.	ZJ	Ingang (1–128, 257–368)	R381	Gebied (1–8)	Ingang (1–128, 257–368)
78.	ZR	Ingang (1–128, 257–368)	R152	Gebied (1–8)	Ingang (1–128, 257–368)
79.	ZS	Ingang (1–128, 257–368)	E381	Gebied (1–8)	Ingang (1–128, 257–368)
80.	ZU	Ingang (1–128, 257–368)	R570	Gebied (1–8)	Ingang (1–128, 257–368)
81.	YA	DI (316–324)	E321	Systeem (0)	DI (65–72)
82.	YH	DI (316–324)	R321	Systeem (0)	DI (65–72)

#	SIA-code	Gebeurtenistype en gebeurtenisbereik	CID-code	Groepbereik	Nummerbereik
83.	NC	CS (1–16)	E356	Systeem (0)	CS (1–16)
84.	NR	CS (1–16)	R356	Systeem (0)	CS (1–16)
85.	CP	Systeem (0)	R403		
86.	OA	Systeem (0)	E403		
87.	OT	Gebruiker (1–50)	E608		
88.	OK	Gebruiker (1–50)	R608		
89.	IA	Systeem (0)	E313		
90.	IR	Gebruiker (1–50)	R313		
91.	GA	Ingang (1–128, 257–368)	E151	Gebied (1–8)	Ingang (1–128, 257–368)
92.	GR	Ingang (1–128, 257–368)	R151	Gebied (1–8)	Ingang (1–128, 257–368)
93.	GB	Ingang (1–128, 257–368)	E570	Gebied (1–8)	Ingang (1–128, 257–368)
94.	GU	Ingang (1–128, 257–368)	R570	Gebied (1–8)	Ingang (1–128, 257–368)
95.	GS	Ingang (1–128, 257–368)	E381	Gebied (1–8)	Ingang (1–128, 257–368)
96.	GJ	Ingang (1–128, 257–368)	R381	Gebied (1–8)	Ingang (1–128, 257–368)
97.	WA	Ingang (1–128, 257–368)	E154	Gebied (1–8)	Ingang (1–128, 257–368)
98.	WR	Ingang (1–128, 257–368)	R154	Gebied (1–8)	Ingang (1–128, 257–368)
99.	WB	Ingang (1–128, 257–368)	E570	Gebied (1–8)	Ingang (1–128, 257–368)
100.	WU	Ingang (1–128, 257–368)	R570	Gebied (1–8)	Ingang (1–128, 257–368)
101.	WS	Ingang (1–128, 257–368)	E381	Gebied (1–8)	Ingang (1–128, 257–368)
102.	WJ	Ingang (1–128, 257–368)	R381	Gebied (1–8)	Ingang (1–128, 257–368)
103.	KA	Ingang (1–128, 257–368)	E158	Gebied (1–8)	Ingang (1–128, 257–368)
104.	KR	Ingang (1–128, 257–368)	R158	Gebied (1–8)	Ingang (1–128, 257–368)
105.	KB	Ingang (1–128, 257–368)	E570	Gebied (1–8)	Ingang (1–128, 257–368)
106.	KU	Ingang (1–128, 257–368)	R570	Gebied (1–8)	Ingang (1–128, 257–368)
107.	KS	Ingang (1–128, 257–368)	E381	Gebied (1–8)	Ingang (1–128, 257–368)
108.	KJ	Ingang (1–128, 257–368)	R381	Gebied (1–8)	Ingang (1–128, 257–368)
109.	ES	DI (299–307), GI (401–408)	R145	Systeem (0)	DI (65–72), GI (1–8)
110.	EJ	DI (299–307), GI (401–408)	E145	Systeem (0)	DI (65–72), GI (1–8)
111.	HV	Ingang (1–128, 257–368)	E129	Gebied (1–8)	Ingang (1–128, 257–368)
112.	HW	Ingang (1–128, 257–368)	R129	Gebied (1–8)	Ingang (1–128, 257–368)
113.	UA	Ingang (1–128, 257–368)	E140	Gebied (1–8)	Ingang (1–128, 257–368)
114.	UR	Ingang (1–128, 257–368)	R140	Gebied (1–8)	Ingang (1–128, 257–368)
115.	TS	Gebied (1–8)	E607	Gebied (1–8)	Gebied (1–8)
116.	TE	Gebied (1–8)	R607	Gebied (1–8)	Gebied (1–8)
117.	LU	Systeem (0)	R628	Gebied (1–8)	Gebied (1–8)

#	SIA-code	Gebeurtenistype en gebeurtenisbereik	CID-code	Groepbereik	Nummerbereik
118.	YP	DI (299–307)	E301	Systeem (0)	DI (65–72)
119.	YQ	DI (299–307)	R301	Systeem (0)	DI (65–72)
120.	CI	Gebruiker (1–50)	E455	Gebied (1-8)	Gebruiker (1–50)
121.	DD	GI (401–408) Kaart	E421	Systeem (0)	GI (1–8)

[1] Communicatiepad is een van de volgende paden:

- 1: PSTN
- 2: ISDN
- 3: GSM
- 4: IP
- 5: TDA9xx
- 6: TDA74xx
- 7: TDA75xx
- 61: TDA74xx GPRS virtuele poort
- 62: TDA74xx ETH virtuele poort
- 71: TDA75xx GPRS virtuele poort
- 72: TDA75xx ETH virtuele poort

Opmerking: Het SIA-rapporteringsbereik gaat uit van uitbreidingsnummers van 0 tot 8, waar uitbreiding 0 de centrale zelf is.

Woordenlijst

Actie	Actie is een geprogrammeerde functie voor de gebruiker, die automatisch kan worden uitgevoerd volgens het geprogrammeerde schema.
Actielijst	Met actielijsten kunnen geconfigureerde acties worden gegroepeerd. Ze kunnen automatisch worden uitgevoerd volgens het geprogrammeerde schema.
Activering	Activeringen zijn systeemvariabelen die kunnen worden gebruikt in conditiefilters om uitgangen op afstand te sturen. Iedere activering heeft 7 onafhankelijke vlaggen die (opnieuw) kunnen worden ingesteld. De vlaggen kunnen worden gecontroleerd door diverse opties, bijvoorbeeld: tijdschema, SMS-opdracht, fob, pc-software.
Alarm	De status van een beveiligingssysteem wanneer een op een ingang aangesloten detector wordt geactiveerd, terwijl het gebied in een dusdanige toestand is dat activering moet worden gesignaleerd. Bijvoorbeeld, een ingang wordt geactiveerd in een ingeschakeld gebied waardoor de sirene en PAC geactiveerd worden.
Alarm doormelding	Een procedure voor het doormelden van alarmen of andere gebeurtenissen naar de particuliere alarmcentrale door middel van een alarmkiezer.
Alarmcontrole	De controle over de alarmfuncties.
Alarmkiezer	Een elektronische module waarmee het Advisor Advanced-systeem alarmen en andere gebeurtenissen naar een alarmcentrale kan sturen. Kan ook gebruikt worden voor up- en downloaden.
Automatisch inschakelen	Een automatische instelling van het pand wordt gestart door een tijdschema of een uitzondering. Zie Tijdschema, Uitzondering.
Brandalarm	Een alarm dat wordt veroorzaakt door brand- of rookmelders.
Centrale	Een elektronische module dat gebruikt wordt voor het verzamelen van gegevens over het pand. Al naar gelang de programmering en status van de gebieden, genereert deze module alarmsignalen. Er kunnen desgewenst alarmen en andere gebeurtenissen bij de alarmcentrale worden gemeld.
Conditiefilter	Een aantal regels dat wordt opgesteld aan de hand van gebeurtenissen en logische vergelijkingen. Hiermee kunt u de uitgangen en gebruikersgroepen controleren.
Cursor	Een knipperend streepje op het LCD dat aangeeft waar het volgende teken zal verschijnen, wanneer het ingevoerd wordt via de GI.

Detector test	Een alarmsysteemfunctie voor detectoren met een speciale testgang. Na het activeren van de testgang voor de detector, controleer de centrale of de detector een correct alarmsignaal naar het systeem verzendt. Met deze functionaliteit kunnen detectoren worden getest die moeilijk toegankelijk zijn.
Deurcontact	Een magneet contact dat kan detecteren of een deur of raam wordt geopend.
Deurcontrole	Het aansturen van deurfuncties Het aansturen van deurfuncties
DI (Data Interface)	Een module waarmee gegevens over andere beveiligingsapparatuur binnen een gebied worden verzameld en doorgegeven naar de Advisor Advanced-centrale.
Draadloze DI	Een DI die gegevens verzamelt van draadloze sensors en prox sleutels, en deze overbrengt naar het controlepaneel.
Draadloze PIR camera	Een draadloze PIR-detector met ingebouwde digitale camera, die foto's kan maken en deze naar het controlepaneel kan sturen wanneer bepaalde ingangen actief worden.
Draadloze PIR camera-DI	Een draadloze DI die gegevens verzamelt van draadloze PIR-camera's, en deze overbrengt naar het controlepaneel.
Dual	Dual detector. Een beveiligingsvoorziening waarmee indringers in een bepaald deel van een gebied of pand worden gedetecteerd. Deze techniek is gebaseerd op twee technieken, zoals PIR en Radar, of PIR en ultrasoon.
Dwang	Een situatie waarin een gebruiker gedwongen wordt de beveiliging uit te schakelen (bijv. door onder bedreiging met een wapen een deur te openen). Een gebruiker kan via het Advisor Advanced-systeem een signaal activeren (en bijvoorbeeld naar een alarmcentrale sturen). De gebruiker geeft hiervoor naast een PIN-code een dwangcode op.
Externe DI	Zie DI.
Fob	Een persoonlijk draadloos toestel, dat gebruikt wordt om geprogrammeerde functies uit te voeren, bijvoorbeeld in- of uitgeschakelde gebieden, open deuren.
Gebied	Een gedeelte binnen een pand waarvoor beveiliging is gewenst. In Advisor Advanced kan een pand in verschillende gebieden met verschillende beveiligingseisen worden verdeeld. Elke gebied heeft zijn eigen ingangen. Elk gebied wordt geïdentificeerd met een nummer en een naam. Bijvoorbeeld, gebied 1, winkel, enz.
Gebruiker	Iemand die gebruik maakt van het Advisor Advanced-systeem. Gebruikers worden door het Advisor Advanced-systeem herkend door een uniek nummer dat is gekoppeld aan de PIN-code of kaart van de gebruiker.
Gebruikersgroep	Met gebruikersgroepen worden de opties en rechten gedefinieerd die beschikbaar zijn voor gebruikers.
Gebruikers-interface (GI)	Zie GI.
Gedeeltelijk inschakelen	De aanduiding voor het deel van een gebied waarbinnen een wijziging van de status van een zone (van normaal in geactiveerd) een alarm veroorzaakt. Een gebied of pand wordt gedeeltelijk ingeschakeld wanneer er deels niemand aanwezig is. Bijvoorbeeld de garage van een huis wordt gedeeltelijk ingeschakeld, terwijl het woongedeelte uitgeschakeld blijft.
Geïnvverteerde looptest	Een test op basis van het tellen van de dagen inactiviteit voor elke ingang.

GI (Gebruikers-interface)	Een module die functioneert als centrale van de gebruiker voor de beveiligingsopties voor een of meer gebieden of toegangspunten (deuren). De GI kan een console zijn (LCD-gebruikersinterface om het bedieningspaneel te programmeren, gebruikersopties uit te voeren, alarmen weer te geven, enz.) of een andere module waarmee beveiligingsfuncties kunnen worden uitgevoerd, zoals inschakelen/uitschakelen, deuren openen, enz.
Historie	Een in het geheugen opgeslagen overzicht van eerdere alarmen en gebeurtenissen. Het overzicht kan op een LCD-gebruikersinterface of via PC-verbindingen worden weergegeven.
Inbraakalarm	Een alarm dat wordt veroorzaakt door een beveiligingsvoorziening zoals een infraroodsensor of deurcontact, dat aangeeft dat iemand zonder toestemming een ruimte betreedt. Wordt ook wel eens indringeralarm genoemd.
Ingang	Een elektrisch signaal van een beveiligingsapparaat of een groep bedrijven (infrarooddetector, deurcontact) naar het Advisor Advanced-systeem. Elke apparaat wordt met een ingangsnummer of een naam geïdentificeerd. Bijv. ingang 14, Branduitgang.
Ingeschakeld	Zie Inschakelen.
Inschakelen	De aanduiding van een gebied waarbinnen een wijziging van de status van een ingang (van normaal naar actief) een alarm veroorzaakt. Een gebied of gebouw wordt alleen ingeschakeld wanneer er niemand aanwezig is. Sommige ingangen (zoals kluizen) blijven altijd ingeschakeld.
Installateur	<ul style="list-style-type: none"> • Personeel van een installateursbedrijf dat de centrale installeert en onderhoudt. • Een bedrijf dat beveiligingsinstallaties en apparatuur installeert en onderhoudt.
Kaart	Een medium waarop gegevens staan waarmee een gebruiker kan worden geïdentificeerd in een beveiligingssysteem. Een kaart wordt aan een gebruiker gekoppeld tijdens het activeren. Wordt ook wel badge genoemd. Kaarten worden gebruikt in lezers of bediendelen met ingebouwde lezers.
Kaartlezer	Een module die toegangscontrolekaarten leest. Afhankelijk van het gebruikte type kaart wordt bijvoorbeeld een magneetkaartlezer of een proximity kaartlezer gebruikt. Een proximity kan zijn geïntegreerd in een GI.
LCD	Liquid Crystal Display. Het gedeelte van een GI waarop berichten worden getoond.
LED	Light Emitting Diode. Een lichtindicator op een GI waarmee een toestand wordt aangegeven. Bijvoorbeeld: alarm in een gebied, communicatiestoring, enz.
Looptest	Een test die wordt uitgevoerd door een gebruiker of installateur. Voor het succesvol uitvoeren van de test loopt de gebruiker of installateur langs de melders om deze te activeren. De bedoeling is om de functionaliteit van het beveiligingssysteem te testen.
Online/offline	In bedrijf / niet in bedrijf. Een module kan offline zijn als gevolg van een storing in de module zelf of doordat de verbinding met het controlepaneel is verbroken.
Overbruggen	Zie Veilig / Verstoord / Sabotage / Overbrugd / Geblokkeerd / Gemaskeerd / Storing.

Overval	Een (stil) alarm dat met een overvalknop geactiveerd kan worden. Er wordt standaard geen sirene aangestuurd, er wordt alleen een bericht naar een alarmcentrale verstuurd. Overbruggen
Paniekmelder	Zie Overval.
Particuliere alarmcentrale	Een meldkamer dat toeziet of er zich een alarm in een beveiligingssysteem heeft voorgedaan. De particuliere alarmcentrale bevindt zich buiten het te bewaken pand of gebied.
PIN-code	Een nummer van 4-10 cijfers, toegewezen aan of geselecteerd door een gebruiker. Voor de uitvoering van de meeste Advisor Advanced-functies is het noodzakelijk eerst een PIN-code in te voeren op een Advisor-GI. In het Advisor Advanced-programma wordt de PIN-code gekoppeld aan een gebruikersnummer waarmee de houder van de PIN-code door het systeem wordt herkend.
PIR	Passieve infrarooddetector Een detector, voor detectie van indringers in een bepaald deel van een gebied of pand. De technologie is gebaseerd op infrarooddetectie.
Pollen	Een verzoekbericht dat continu door de Advisor Advanced-centrale wordt verstuurd naar DI en GI. Dankzij polling kan de externe module gegevens overdragen naar de centrale.
Proxsleutel	Zie Fob.
Rapportage	Zie Alarm doormelding.
Sabotage	Een situatie waarin een ingang, een GI, bedieningspaneel, DI of de bijbehorende bedrading gesaboteerd wordt of per ongeluk beschadigd raakt. De sabotagefunctie van Advisor Advanced activeert een signaal wanneer er sabotage optreedt. Sabotage-alarmen afkomstig van ingangen worden "ingangsabotage" genoemd.
Screensaver	Screensaver activeert op een GI na een bepaalde periode van inactiviteit. In deze modus is de informatie die op LCD en LED wordt weergegeven om veiligheidsredenen zeer beperkt. Tussenkoms van een gebruiker is vereist om naar de gebruikelijke weergave terug te gaan.
Sleutelschakelaar	Wordt gebruikt voor het in-uit schakelen van gebieden. Bij het schakelen is een sleutel benodigd.
Tijdschema	Een aan tijd gekoppelde set actie met een weekstructuur.
Toegangscontrole	De controle op het binnengaan en verlaten van een beveiligd gebied.
Toetsenbord voor afstandsbediening	Zie GI.
Uitgangen uitbreiding	Een uitgangenkaart die is aangesloten op het Advisor Advanced-centrale of een DI welke relaisuitvoer of open collectoruitvoer geeft.
Uitgangverzoek	Een ingang die is geprogrammeerd om een deur te openen met een knop. Hiermee kunnen gebruikers naar buiten gaan zonder beroep te doen op de deurlezer. Een Uitgangverzoek wordt vaak aangeduid met de Engelse afkorting RTE (Request to Exit). Ook wel uitgangsverzoek.
Uitgeschakeld	Zie Uitschakelen.
Uitschakelen	De aanduiding voor een gebied wanneer er iemand aanwezig is en waarvan het alarmsysteem zo is ingesteld dat normale activiteiten geen alarm veroorzaken.
Uitzondering	Bepaalde periodes waarin een tijdschema wordt uitgebreid of gewijzigd.

Up/Download	Het mogelijk maken om de status van het Advisor Advanced-systeem of wijzigingen in systeemparameters zowel lokaal als extern te bekijken.
Vals alarm	Een alarm dat wordt veroorzaakt door een ingang van het beveiligingssysteem zonder dat er sprake is van een indringer. Kan worden veroorzaakt door openstaande ramen, (huis)dieren of onjuiste afstelling van beveiligingsapparatuur.
Veilig / Verstoord / Sabotage / Overbrugd / Geblokkeerd / Gemaskeerd / Storing	<p>Beschrijft de status van een ingang.</p> <ul style="list-style-type: none"> • Veilig: De ingang is <i>niet</i> verstoord. Bijvoorbeeld branddeur gesloten. • Verstoord: De ingang is verstoord. Bijvoorbeeld branddeur open. • Sabotage: De ingang is open of kortgesloten. Iemand heeft wellicht geprobeerd de beveiligingsapparatuur te saboteren. • Overbrugd: De status van de ingang is overbrugd en daardoor genegeerd. De ingang is voor een bepaalde tijd uitgesloten als onderdeel van het systeem. Sabotages worden echter wel gecontroleerd. • Geblokkeerd: De status van de ingang wordt geblokkeerd en daardoor genegeerd. De ingang is permanent uitgesloten als onderdeel van het systeem. • Gemaskeerd: De melder is gemaskeerd. • Storing: De melder rapporteert een interne storing.
Verstoord	Zie Veilig / Verstoord / Sabotage / Overbrugd / Geblokkeerd / Gemaskeerd / Storing.
Virtuele groep	Een groep waarvan de status afhankelijk is van de status van een geprogrammeerde uitgang in plaats van een elektrisch signaal van een ingang. Virtuele groepen worden toegepast in de programmering van geavanceerde functionaliteit.

Index

2

2-ingangen afhankelijk, 169

A

aangepaste LCD tekst, 219

aangepaste modus, 136

aanmaken filter, 191

aanmaken van een gebruiker, 157

aantal inactief dagen voor de geïnverteerde looptest, 119

aarding, 21

account, 253

accu

status, 132

accu vervangen, 17, 134

accu verwijderen/afvoeren, 17

accutest, **133**

accu vervangen, 134

automatische test, 132

duur, 133, 134

frequentie, 133

starttijd, 133

accutest, **132**

actie, **72, 199**

aanmaken, 200

actie lijst, 201

conditiefilter, 201

functie, 201

instellingen, 200

naam, 200

start, 200

verwijderen, 201

actie lijst

naam, 202

actielijst, 72, 199, **201, 202**

aanmaken, 202

verwijderen, 202

actieve looptest, 77, 126

activering, **191**

adressering, 225

afmelden, 138, 217

afscherming, 22

alarm, 122

herstellen, 225

alarm- bevestiging, 228

alarm doormelding, 79

alarm herstellen, 225

alarm openhouden

tijd, 213

alarmgeschiedenis, 116

alternatieve heartbeat tijd, 242

antimaskering, 168

APN, 257

ATM, **99, 233**

tijd uitschakelen, 233

uitgebreide uitschakeltijd, 234

uitschakelen waarschuwingstijd, 234

vertraging, 233

auto test, 175

automatisch uitschakelen

gebieden, 208

automatische accutest, **132**

automatische configuratie, **4, 111**

automatische inschakeling, 86, 187

automatische verwijdering beelden, 156

B

bediendeel, **58**

beeldinstellingen, 154

beeldkwaliteit, 155

beeldopties, 154

bel, 231

belsignaal instellen, 259

beperkte looptest, 125

bereik test, 119

bevestigde alarmtest, 77, 126

bevestiging nodig, 104

bijwerken, 270

blokkeer

camera, 183

GI, 144

blokkeer gebruiker data, 61

blokkeerlimiet, 190

blokkeren, **52, 54, 102, 166, 167**

blokkering GI, 54, 102

blokkering opheffen, 166

bruto niveau, 176

bus device, 58

C

camera, **181**
 blokkeer, 183
 filter, 182, 183
 foto nemen, 184
 ingangenlijst, 182
 overbrug, 183
 camera bereik test, 119
 camera's, 94
 camera's gebruiken, 94
 camera's programmeren, 94
 centrale, 137
 centrale-id, 263
 centralestatus, 122
 CID-codes, 303
 codesabotage, 54, 102
 communicatie, **235**
 alternatieve heartbeat tijd, 242
 automatisch beantwoorden, 262
 bestemmingsnaam, 241, 264
 bestemmingspoort, 241, 264
 Downloader, 268
 encryptie, 243
 frequente heartbeat, 242
 gebeurtenissen, 244
 GSM, 251
 GSM-netwerk, 252
 heartbeat, 242
 klantnummer, 237
 lijn- nummer, 242
 ontvanger nummer, 242
 particuliere alarmcentrale, 235
 PC-verbinding, 260
 protocol, 236, 238
 subgebeurtenissen, 239
 telefoonnummer, 240
 terugbellen, 262
 test, 78
 Titan, 268
 transmissiepad, 236, 245
 videoport, 243
 conditiefilter, 69, 201
 conditiefilters, **69, 191**, 194
 configuratiesoftware, 268
 configureren
 conditiefilter, 191
 DI, 150
 fob, 180
 gebeurtenis, 192
 gebied, 185
 gebiedsgroep, 190
 gebruiker, 157
 gedeeltelijk inschakelen, 225
 GI, 140
 ingang, 166, 223
 uitgang, 193
 controlekaart, 135

D

datum, 209
 deblokkeren, 167
 demo, 135
 detectortest, 120
 auto test, 175
 duur, 120
 handmatige test, 121
 tijd, 120
 deur
 shunt, 53
 deur houd open, 148
 deur shunt, **53**, 147, 148
 deur houd open, 148
 ingang, 147
 inloop/uitloop, 149
 uitgang, 147
 uitgebreide tijd, 148
 waarschuwing, 148
 deur shunt tijd, 147, 148
 deurbel, 169
 DHCP, 248
 DI, **59**, 139, **149**
 blokkeren, 151
 dubbel lus, 151
 enkele zone, 151
 EOL-weerstand, 151
 ingang modus, 151
 instellingen, 150
 naam, 150
 probleemoplossing, 276
 weerstandswaarden, 151
 DNS, 249
 door de gebruiker programmeerbare functies,
 83
 Downloader, **268**
 draadloze module, 87, 176, 181
 supervisie, 177
 draadloze modules programmeren, 87
 draadloze sensor, 87
 dubbel lus, 151
 dubbel puls
 tijdfuncties, 212
 dubbel uitschakelen, 189
 dubbelpuls, 168

E

een actie aanmaken, 200
 een actie toevoegen, 200
 een actie verwijderen, 201
 een actielijst aanmaken, 202
 een actielijst toevoegen, 202
 een actielijst verwijderen, 202
 een gebruiker wissen, 162
 een gebruikersgroep aanmaken, 163
 een gebruikersgroep toevoegen, 163
 een gebruikersgroep verwijderen, 164
 een particuliere alarmcentrale aanmaken, 235

een particuliere alarmcentrale toevoegen, 235
 een particuliere alarmcentrale verwijderen, 240
 een PC-verbinding aanmaken, 261
 een PC-verbinding toevoegen, 261
 een PC-verbinding verwijderen, 262
 een trigger aanmaken, 197
 een trigger toevoegen, 197
 een trigger verwijderen, 198
 een uitzondering aanmaken, 203
 een uitzondering toevoegen, 203
 een uitzondering verwijderen, 205
 eerste oproep weglaten, 259
 einduitloopschakelaar, 45, 170, 211
 encryptie, 243, 247
 sleutel, 263
 enkele zone, 151
 entrée alarm, 188
 EOL, 25, 151, 224

F

filter, **191**
 aanmaken, 191
 wissen, 193
 firewall, 250
 firmware, 270
 fob, 159, **179**
 knoppen, 180
 naam, 180
 toegewezen gebruiker, 180
 toevoegen, 89, 179
 verwijderen, 181
 formule, 191
 framesnelheid, 155
 framesnelheid beelden, 155
 frequente heartbeat, 242
 frequente testmelding, 127
 FTC, 81
 FTC onderdrukken, 239
 functie, 201
 functietoets, 57, 145

G

gateway, 249
 gebeurtenis, 74
 gebeurtenislijst, 291
 gebeurtenissen, **244**
 toewijzing, 244
 gebied, 167, **185**
 hiërarchie, 49, 189
 inloop-/uitlooptijd, 185, 186
 schema, 208
 selectiemodus, 162
 uitschakeling vertraging, 188
 vooralarmtijd, 187
 waarschuwingstijd, 187
 gebiedsmodifier, 237, 240

gebiedsgroep, **190**
 gebieden toewijzen, 190
 naam, 190
 gebiedsgroepen, **49**
 gebiedsindicator, 145
 gebiedstatus, 146
 gebruiker, **60, 157**
 aanmaken, 157
 gebruikersgroep, 62, 162
 kaart, 159
 PIN, 158
 PIN-code, 158
 programming, 157
 selectiemodus gebied, 162
 taal, 160
 uitgebreide shunt, 162
 wijzigen, 157
 wissen, 162
 gebruiker bevestiging, 214
 gebruiker data blokkeren, 61
 gebruiker LCD tekst, 219
 gebruiker telefoon, 161
 gebruikersbeheer, 157
 gebruikersgroep, **62, 162**
 aanmaken, 163
 functies, 62
 naam, 163
 privilege beperking, 64
 type, 163
 verwijderen, 164
 wijzigen, 163
 gebruikersgroep wijzigen, 163
 gebruikerskaart, 159
 gebruikerslooptest, 123, 124, 169
 gebruikersnaam, **157**
 gebruikersprivilege, 163
 gecombineerde rapportage, 80
 gedeeltelijk inschakelen, 50, 174
 naam, 226
 opties, 225
 geforceerd inschakelen, 221
 geïnverteerde looptest
 timer, 213
 GEREED IN, 220
 gereed voor inschakeling, 220
 GI, **14, 139, 140**
 probleemoplossing, 276
 zoemer, 232
 GPRS, 257
 gebruiker naam, 257
 lijnfout, 258
 verbreek tijd, 258
 wachtwoord, 258
 GPRS netwerk
 registratie, 130
 status, 130
 grote zekerheid, 189

GSM, 251

- accustatus, 132
- rapportage, 243

GSM-netwerk, 252

- beschikbaarheid, 252
- code, 131
- diagnose, 129
- PIN-status, 130
- registratie, 130
- scan, 252
- signaalsterkte, 131

Hhandmatige test, 121, **127**

HDR, 118

heartbeat, 242

- frequent, 242

herinstallatie, 137

hiërarchie, 189

I

I/U tijd, 219

inactief dagen, 119, 213

informatie centrale, 136

ingang, **44**, **165**

- aansluitingen, 24
- alarm voor ingang verstoord, 174
- auto test, 175
- blokkeren, 166, 167, 175
- blokkering opheffen, 166
- deblokkeren, 167
- gebied, 167
- gedeeltelijk inschakelen, 50
- inloop-/uitlooptijd, 185, 186
- kopiëren, 178
- looptest, 125
- naam, 166
- opties, 167, 223
- overbruggen, 167
- overbrugging opheffen, 167
- rapportage, 172
- schema, 225
- shunt, 46, 52, 121, 175
- test, 117
- type, **44**, 166
- verstoord tijd, 213
- vertraging, 213
- vooralarmtijd, 187
- waarschuwingstijd, 187
- weerstand, 120
- wissen, 179

ingang bevestiging, 172

ingang modus, 151

ingangopties, 167

ingangadressering, 225

ingangsschema, 225

ingangsvertraging, 172

inloggen op afstand, 158

inloop

- verlengde tijd, 170

inloop/uitloop, 44, 46, 174

geheel ingeschakelen, 226

PIN-code geblokkeerd, 144

toegang, 226

volledig ingeschakeld, 226

inloop/uitloop shunt, 149

inloop/uitlooptijd, 185, 186

inloop/uitloopzone, 146, 147

inlooptijd, 170, 186

inlooptimer, 219

inschakel opties, 220

inschakelen, **50**installateur, **60**

gebruiker bevestiging, 214

in-tijd, 212

installateur in, 138, 217

installateurcode, 110, 111

installateurlooptest, 76

installateurreset, 214

installateurslooptest, 123, 169

installateursreset, **98**

auto reset, 216

uitschakelen bij service in., 216

installatie, **110**

inverteren, 194

invoerstatus, 117, 122

IP diagnose, 128

IP interface, 128

IP-adres, 248

IP-statistiek, 128

K

kaart

- controle, 135

kaart & PIN modus, 142

kaart en PIN timeout, 211

kaart inleren, 159

kaartlezer, **15**

kalender, 199

automatisch uitschakelen, 208

gebieden, 208

overzicht, 207

tijdschema, 205

uitzondering, 203

kalender weergeven, 207

kiezer

- accu, 132

knippert, 270

L

laatste deur, 170

LAN-modules, 58, **139**

lay-out GI, 108

LCD

- I/U-timer, 219

LCD backlight, 146

LCD tekst, 219
 LCD-opties, 218
 LDR, 118
 LED-test, 122
 lijn nummer, 242
 lijst van open ingangen, 117
 lijst van open zones, 117
 link snelheid, 250
 logboek, 116
 logica, 69
 looptest, **75**, 77, 123, 126, 169
 actieve looptest, 77, 126
 beperkte looptest, 125
 bevestigd alarm, 77, 126
 frequentie, 124
 standaard looptest, 123
 time-out, 211
 looptest per zone, 125
 looptestmodus, 77, 126

M

MAC, 250
 menuboomstructuur, 328
 menuopties, 218
 afsluiten, 107
 bladeren in menulijst, 105
 hostadres bewerken, 107
 met een PIN-code, 102
 ongeautoriseerde toegang, 102
 openen, 104
 overzicht bewerken, 106
 programmeren van Ja/Nee-opties, 106
 programmeren van waardes, 106
 programmering, 105
 tekst invoeren, 106
 uitleg over het LCD-scherm, 105
 wijzigingen bevestigen, 107

MMS, 259
 limiet, 260
 modulestatussen, 139
 monitor-uitgang 3, 233

N

NTP, 129, 249
 nummering, 33

O

OH 2000, 241
 ontvanger nummer, 242
 open ingangen, 117
 open zones, 117
 overbrug
 camera, 183
 overbruggen, 167
 overbrugging opheffen, 167
 overbruggingslimiet, 189

P

paneeldiagnostiek, 134
 paneelversie, 136
 paniekalarm, 147, 231
 particuliere alarmcentrale, 235
 aanmaken, 235
 backup, 81
 primaire, 80
 toewijzing, 79
 verwijderen, 240
 PC-verbinding, 260, 268
 aanmaken, 261
 host, 264
 poort, 264
 verwijderen, 262
 PIN, **67**
 PIN op afstand, **158**, 230
 PIN van de dag, 217
 PIN-code, **158**, 251
 PIN-code wijzigen, 136, 158
 ping, 128, 241, 250, 264
 pre-alarmtijd, 187
 prepaid, 253
 privilege beperking, 64
 probleemoplossing, **275**
 data-interfacecentrales, 276
 LCD-gebruikersinterfaces, 276
 programmeerbare functies, 83
 programmeeroverzicht, 328
 programmering, 69, 328
 programmering gebruikers, 157
 protocol, 236, 238
 PUK, 130, 251
 pulsteller, 176

R

rapporten
 klantnummer, 237
 telefoonnummers, 240
 reguleringen, 280
 remote configuratie, 230
 resolutie, 155
 RF apparaat
 configuratie, 176, 181
 supervisie, 177
 verwijderen, 178, 181
 RF status, 118
 RSSI, 118

S

sabotagegebied, 141
 schema
 gebied, 208
 screensaver, 218
 time-out, 211
 selectiemodus gebied, 162
 sensor technische ingang, 173

- sensortype, 173
 - service, **116**, 218
 - datum, 218
 - gebruiker bevestiging, 214
 - tijd, 212
 - service in, 104, 138, 217
 - shunt, 46, **52**, 121, 175
 - deur, 53, 147
 - ingang, 52
 - tijd, 148
 - uitgang, 147
 - uitgebreide shunt, 162
 - shunt limiet, 190
 - SIA-codes, 303
 - SIA-frequentie, 239
 - SIM, 251
 - sirene, 29
 - sirene EOL, 224
 - sirene tijdfuncties, 210
 - sirene-uitgang, 233
 - sleutel, **54**, 170
 - sleutelkluis
 - tijd, 213
 - sleutelschakelaar, 45, 170
 - SMS, 255
 - bediening, 65
 - berichtenlimiet, 256
 - center, 255
 - controle, 161
 - forwarding, 256
 - header, 256
 - karakterset, 257
 - PIN, 257
 - rapportage, 65, 161
 - teller, 132
 - snel inschakelen, 144
 - snelle installatie, **2**
 - snelle programmering, **4**
 - soaktest, 169
 - tijd, 213
 - softwarerevisie, 136
 - speciale looptestmodus, 126
 - standaard, 137
 - standaard looptest, 123
 - standaardcentrale, 31
 - standaardinstellingen, 110, 226
 - standaardwaarden, 31
 - start filter, 194
 - start tijd, 200
 - status, 122
 - sterke stroomuitgang, 233
 - stop filter, 194
 - storing, 122
 - storingsindicatie, 219
 - subgebeurtenissen, **239**
 - supervisie, 177
 - swingershunt, 168, 224
 - systeem code, 216
 - systeembus, 23
 - systeemdatabus, 23
 - systeemopties, **209**
- ## T
- technicus geblokkeerd, 214
 - technisch alarm, 171
 - tegoed, 253
 - telefoonnummer, 240
 - terugbellen, 262
 - test, 117
 - accu, 133
 - accu, 132
 - communicatie, 78
 - test tijd, 120, 133
 - testduur, 120
 - testmelding, 126, 127
 - frequente testmelding, 127
 - FTC, 127
 - testmelding verlengen, 127
 - testmelding verlengen, 127
 - testsysteem, **75**
 - tijd en datum, 209
 - tijdfuncties, **209**
 - tijdgestuurde uitschakeling, 233
 - tijd, 233
 - uitgebreide tijd, 234
 - vertraging, 233
 - waarschuwingstijd, 234
 - tijdschema, **205**
 - actief tijdschema, 206
 - actielijsten, 207
 - acties, 207
 - dagen, 206
 - eind datum, 206
 - naam, 206
 - overzicht, 199
 - start datum, 206
 - uitzonderingen, 207
 - tijdzone, 209
 - Titan, 268
 - toegang ingang, 44
 - toets, 54
 - toevoegen
 - actie, 200
 - actielijst, 202
 - DI, 149
 - filter, 191
 - fob, 89, 179
 - gebeurtenis, 192
 - gebruiker, 157
 - gebruikersgroep, 163
 - GI, 140
 - ingang, 165
 - particuliere alarmcentrale, 235
 - PC-verbinding, 261
 - trigger, 197
 - uitgang, 193
 - uitzondering, 203

- toevoegen van een filter aan het systeem, 191
 - toevoegen, gebruiker aan het systeem, 157
 - toon storingen, 219
 - transmissiepad, 236, 245
 - trigger, **71**
 - aanmaken, 197
 - naam, 198
 - status, 122
 - verwijderen, 198
 - trildetector, 121, 170, 176
 - gevoeligheid, 176
 - type gebruikersgroep, 62
- U**
- uitbreiding ingang, 31
 - uitgang, 31, **68, 191**
 - actief tijd, 196
 - bewerken, 193
 - modus, 194
 - naam, 193
 - sirene, 233
 - test, 121
 - toevoegen, 193
 - vertraging, 196
 - wissen, 197
 - uitgebreide deur shunt tijd, 148
 - uitgebreide shunt, **162**
 - uitgebreide uitschakeltijd, 234
 - uitlooptijd, 185
 - uitlooptimer, 219
 - uitschakelen, **50**
 - vertraagd uitschakelen, 51
 - uitschakeling vertraging, 188
 - uitzondering, 72, 199, **203**, 207
 - aanmaken, 203
 - actielijsten, 205
 - acties, 204
 - jaar, 204
 - naam, 203
 - start datum, 204
 - stopdatum, 204
 - vervanging, 204
 - verwijderen, 205
 - week dagen, 204
- V**
- vereist in, 125
 - verlengen inlooptijd, 170
 - versie, 270
 - verstoord
 - alarm voor ingang, 174
 - vertraagd uitschakelen, 51
 - vertraging rapportage storing netspanning, 211
 - vervanging, 72, 199, **204**
 - verwijderen
 - fob, 181
 - RF apparaat, 178, 181
 - videopoort, 243
 - virtuele groep, 173
 - virtuele zone, 173
 - volledig in vertraging, 211
 - vooraf gedefinieerde gebruikers, 60
 - voorwoord, iii
- W**
- waarschuwing deur shunt, 148
 - waarschuwingstijd, 187, 234
 - weedagen, 206
 - weerstand, 120
 - weerstandswaarden, 151, 224
 - wijzigen gebruiker, 157
 - willekeurige modus, 136
 - wissen
 - DI, 152
 - filter, 193
 - GI, 149
 - ingang, 179
 - uitgang, 197
 - woordenlijst, 315
- Z**
- zoemer, 232
 - zomertijd, 209
 - zone
 - doormelden als dwang, 175
 - doormelden als paniek, 175
 - inloop/uitloop, 174
 - overbruggen, 221
 - rapporteer als dwang, 175
 - rapporteer als paniek, 175
 - te lang open, 213
 - toegang, 174
 - verplaatsen, 179
 - zone type, **44**, 166

Programmeeroverzicht

1 Service			
1.1 Toon logboek			
1.2 Testen			
1.2.1 Ingangstest			
1.2.1.1 Toon open zon			
1.2.1.2 Aantal ingangen			
1.2.1.3 RF RSSI test			
1.2.1.4 RF Diagnose			
1.2.1.5 Cam bereik test			
1.2.1.6 Inactief dagen			
1.2.1.7 Ingang kOhm			
1.2.1.8 Detector test		1.2.1.8.1 Duur [sec]	
		1.2.1.8.2 Test tijd	
		1.2.1.8.3 Test bij in.	
		1.2.1.8.4 Handmatige test	
1.2.1.9 Shunt ingangen			
1.2.2 Trildetectietest			
1.2.3 Uitgangen&triggers			
1.2.3.1 Test uitgang			
1.2.3.1.1 Uitgangen		1.2.3.1.2 GI LED's	
1.2.3.2 Trigger status			
1.2.4 Paneel status			
1.2.4.1 Verstoorde ing			
1.2.4.2 Alarmen			
1.2.4.3 Storingen			
1.2.5 Looptest	1.2.5.1 Start looptest		
	1.2.5.2 Looptestopties	1.2.5.2.1 Gebruik interne sirene	
		1.2.5.2.2 Gebruik zoemers	
	1.2.5.3 Looptest/zone	1.2.5.2.3 Niet getest in logboek	
	1.2.5.4 Looptest mod.	1.2.5.2.4 Sabotage Ingang	
	1.2.5.5 Actieve looptest	1.2.5.2.5 Sab GI/DI	
		1.2.5.2.6 Sabotage sirene	
		1.2.5.2.7 Frequentie	
		1.2.5.2.8 Vereist in	
		1.2.5.2.9 Beperkte looptest	



1.2.6 Testmelding			
1.2.6.n PAC selecteren			
1.2.6.n.1 Tijd testmelding	1.2.6.n.4 Herh. TM bij FTC		
1.2.6.n.2 Periode	1.2.6.n.5 Handmatige test		
1.2.6.n.3 Verleng			
1.2.7 IP diagnose			
1.2.7.n Interface kiezen			
1.2.7.n.1 IP statistiek	1.2.7.n.3 Ping PC	1.2.7.n.5 NTP-status	
1.2.7.n.2 Ping host	1.2.7.n.4 Ping PAC		
1.2.8 GSM diagnose			
1.2.8.1 PIN status	1.2.8.7 Netwerk code		
1.2.8.3 GSM net.reg.	1.2.8.8 RSSI		
1.2.8.4 GPRS net.reg.	1.2.8.9 Bericht zend 24h		
1.2.8.5 GPRS status	1.2.8.10 Accustatus		
1.2.8.6 Netwerk naam			
1.2.9 Accutest			
1.2.9.1 Testopties			
1.2.9.1.m Type selecteren			
1.2.9.1.m.n Apparaat selecteren			
1.2.9.1.m.n.1 Test tijd			
1.2.9.1.m.n.2 Accu test per.			
1.2.9.1.m.n.3 Starttijd			
1.2.9.2 Man. Accutest			
1.2.9.2.m Type selecteren			
1.2.9.2.m.n Apparaat selecteren			
1.2.9.2.m.n.1 Testtijd			
1.2.9.2.m.n.2 Start/Stop tst			
1.2.9.3 Accu vervangen			
1.2.10 Paneel diagnose			
1.2.10.1 Systeem V/A			
1.2.10.2 Accu spanning			
1.2.11 Controlekaart			
1.2.12 Demo modus			
1.3 Paneel info			
1.3.1 Versie paneel			
1.3.2 Taal centrale			
1.3.2 Standaardwaarden			



1.4 PIN wijzigen	
1.5 Blokkeer centrale	1.5.1 Centrale sabotagetijd
	1.5.2 Centrale sab
1.6 Herinstallatie	
1.7 In service	
2 LAN-modules	
2.1 Modules weergeven	
2.2 Modules bewerken	
2.2.1 GI modules	
2.2.1.0 GI toevoegen	
2.2.1.n GI selecteren	
2.2.1.n.1 GI type	
2.2.1.n.1 LAN adres	
2.2.1.n.3 GI instellingen	
2.2.1.n.3.1 GI naam	
2.2.1.n.3.2 Sabotage gebied	
2.2.1.n.3.3 Toon gebied	
2.2.1.n.3.4 Bekijk GBDG	
2.2.1.n.3.5 Bedien gebied	
2.2.1.n.3.6 Controleer GBDG	
2.2.1.n.3.7 Controle opties	2.2.1.n.3.7.1 Kaart & PIN mode
	2.2.1.n.3.7.2 1 x deurtoegang
	2.2.1.n.3.7.3 Uitlog tijd
	2.2.1.n.3.7.4 1 x in-/uitschakelen
	2.2.1.n.3.7.5 3 x Inschakelen
2.2.1.n.3.8 I/U PIN geb.	2.2.1.n.3.15 Status weergave
2.2.1.n.3.9 Blokkeer GI	2.2.1.n.3.16 LCD backlight
2.2.1.n.3.10 Zoemer stil	2.2.1.n.3.17 Bevestiging op GI
2.2.1.n.3.11 Snel inschakelen	2.2.1.n.3.18 I/U 1 zoemer
2.2.1.n.3.12 Functietoetsen	2.2.1.n.3.19 I/U 2 zoemer
2.2.1.n.3.13 Geb. Ind LED1	2.2.1.n.3.20 1+3 Toetsen
2.2.1.n.3.14 Geb. Ind LED2	2.2.1.n.3.21 Deur shunt
	2.2.1.n.3.21.1 Shunt ingang
	2.2.1.n.3.21.2 Shunt uitgang
	2.2.1.n.3.21.3 Shunt timers
	2.2.1.n.3.21.4 Shunt waarsch
	2.2.1.n.3.21.5 Shunt actief
	2.2.1.n.3.21.6 Deur houd open
	2.2.1.n.3.21.7 I/U shunt
2.2.1.n.4 GI menu	
2.2.1.n.5 GI wissen	

2.2.2 DI modules

2.2.2.0 DI toevoegen

2.2.2.n DI selecteren

2.2.1.n.1 DI type

2.2.1.n.1 LAN adres

2.2.2.n.3 DI ingangen

2.2.2.n.4 DI instelling

2.2.2.n.4.1 DI naam

2.2.2.n.4.2 Sab gebied

2.2.2.n.5 DI menu

2.2.2.n.4.3 Blokkeer DI

2.2.2.n.6 DI wissen

2.2.2.n.4.4 Ingang modus

2.2.2.n.4.5 EOL-weerstand

Specifieke opties voor draadloos:

2.2.2.n.4.4 Supervisie

2.2.2.n.4.4.1 Korte supervisie

2.2.2.n.4.4.3 Brand supervisie

2.2.2.n.4.4.2 Lange supervisie

2.2.2.n.4.5 Gevoeligheid ontv

2.2.2.n.4.6 DI modus

2.2.2.n.4.7 DI Versie

2.2.2.n.4.8 RF Jamming

2.2.2.n.4.11 Default DI

Camera specifieke opties:

2.2.2.n.4.9 Foto-opties

2.2.2.n.4.9.1 Foto instellingen

2.2.2.n.4.9.1.1 Inbraak set.

2.2.2.n.4.9.1.1.1 Foto aantal

2.2.2.n.4.9.1.1.2 Beeld snelheid

2.2.2.n.4.9.1.1.3 Foto resolutie

2.2.2.n.4.9.1.2 Brand set.

2.2.2.n.4.9.1.3 Paniek set.

2.2.2.n.4.9.1.4 Medisch set.

2.2.2.n.4.9.1.5 Sabotage set.

2.2.2.n.4.9.1.6 Storingen set.

2.2.2.n.4.9.1.7 Aangepast type 1

2.2.2.n.4.9.1.8 Aangepast type 2

2.2.2.n.4.9.2 Foto geheugen

2.2.2.n.4.9.3 Foto auto verw.

2.2.2.n.4.9.4 Totaal foto's

2.2.2.n.4.11 Verwijder foto's



3	Gebruikersmenu
3.1	Gebruikers
3.1.0	Gebr toevoegen
3.1.n	Gebruiker selecteren
3.1.n.1	Gebruikersnaam
3.1.n.2	PIN
3.1.n.2.1	PIN wijzigen
3.1.n.2.2	PIN op afstand
3.1.n.2.2.1	Prog. PIN code
3.1.n.2.2.2	Activeer inloggen
3.1.n.3	Gebruikerskaart
3.1.n.4	Fob's
3.1.n.5	Taal
3.1.n.6	Gebruikersgroepen
3.1.n.7	SMS en Spraak
3.1.n.7.1	Gebruiker telefoon
3.1.n.7.2	SMS-rapportage
3.1.n.7.3	SMS controle
3.1.n.8	Gebr.uit.shnt
3.1.n.9	Selecteer modus
3.1.n.10	Gebruiker wissen
3.2	Gebruikersgroepen
3.2.0	GG toevoegen
3.2.n	GG selecteren
3.2.n.1	Naam gebruikersgroep
3.2.n.2	GG type
3.2.n.3	Gebieden GG
3.2.n.4	GG GBDG
3.2.n.5	Filter gebruikersgroep
3.2.n.6	Gebruikersgroepopties
3.1.n.7	GG wissen



4 Ingangen en fob's

4.1 Ingangmenu

4.1.0 Ingang toevoegen

4.1.n Ingang selecteren

4.1.n.1 Ingangnaam

4.1.n.2 Ingangstype

4.1.n.3 Geblokkeerd

4.1.n.4 Inganglocatie

4.1.n.5 Gebieden

4.1.n.6 Ingangopties

4.1.n.6.1 Overbrug

4.1.n.6.20 Tech uit

4.1.n.6.2 Blokkeren

4.1.n.6.21 Tech ged in

4.1.n.6.3 Gedeeltelijk in 1

4.1.n.6.22 GI LCD

4.1.n.6.4 Gedeeltelijk in 2

4.1.n.6.23 Logboek

4.1.n.6.5 Dubbelpuls

4.1.n.6.24 PAC rapportage

4.1.n.6.6 Swingershunt

4.1.n.6.25 Vertragingstimer

4.1.n.6.7 Antimaskering

4.1.n.6.26 Bevestiging op GI

4.1.n.6.8 2-ingangen afhankelijk

4.1.n.6.27 Bev. op gebruiker

4.1.n.6.9 Deurbel

4.1.n.6.28 Sensor type

4.1.n.6.10 Soaktest

4.1.n.6.29 Virtuele groep

4.1.n.6.11 Installateurslooptest

4.1.n.6.30 Ingang verstoord

4.1.n.6.12 Gebruikerslooptest

4.1.n.6.31 IU wap contr

4.1.n.6.13 Trildetector

4.1.n.6.32 Alarm in Ged1

4.1.n.6.14 Uitgebreide in/uitloop

4.1.n.6.33 Alarm in Ged2

4.1.n.6.15 Laatste deur

4.1.n.6.34 Rapporteer als

4.1.n.6.16 Sleutel houd

4.1.n.6.35 Auto test

4.1.n.6.17 Sleutel inschakeling

4.1.n.6.36 Shunt

4.1.n.6.18 Sleutel uitschakelen

4.1.n.6.37 Toon geblokk.

4.1.n.6.19 Techn vol in

4.1.n.7 Trildetector

4.1.n.7.1 Pulsteller

4.1.n.7.2 Bruut niveau

Draadloze sensoropties:

4.1.n.7 RF Details

4.1.n.7.1 Sensor ID

4.1.n.7.2 Sensor type

4.1.n.8 Kopieer

4.1.n.7.3 Supervisie

4.1.n.8.1 Kopiër.par.van

4.1.n.7.4 Sensor opties

4.1.n.8.2 Blok toewijz.

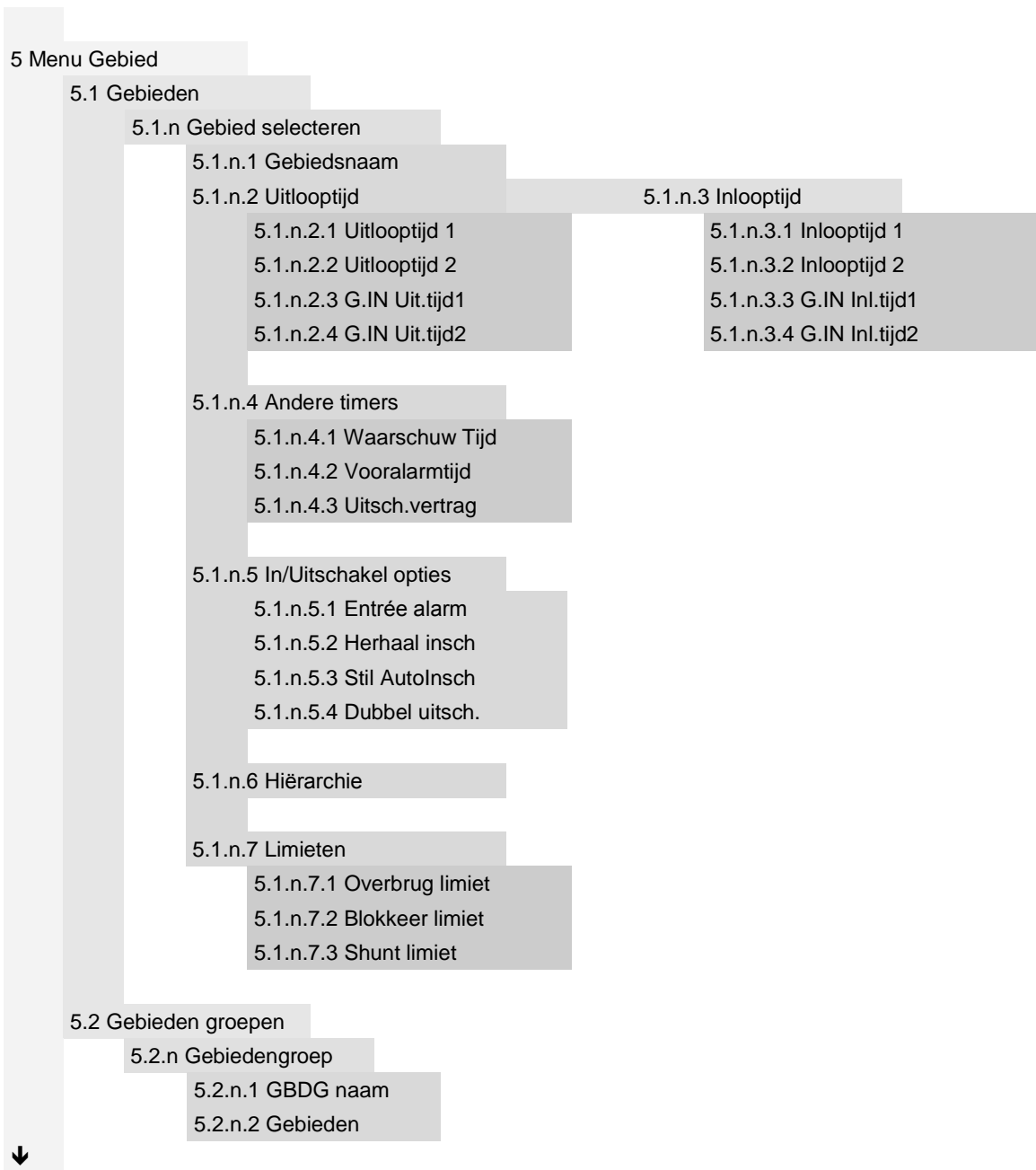
4.1.n.7.5 Verwijder RF apparaat

4.1.n.9 Verplaats zone

4.1.n.10 Ingang wissen



- 4.2 Fobs
 - 4.2.0 Voeg Fob toe
 - 4.2.n Fob selecteren
 - 4.2.n.1 Fob naam
 - 4.2.n.2 Toeg. gebruiker
 - 4.2.n.3 Knoppen
 - 4.2.n.3.1 Knop selecteren
 - 4.2.n.4 RF Details
 - 4.2.n.4.1 Sensor ID
 - 4.2.n.4.2 Verwijder RF apparaat
 - 4.2.n.5 Verwijder Fob
- 4.3 Camera's
 - 4.3.n Selecteer camera
 - 4.3.n.1 Cameranaam
 - 4.3.n.2 Foto's op zone
 - 4.3.n.3 Foto's op filter
 - 4.3.n.3.m Filter selecteren
 - 4.3.n.3.m.1 Filter kiezen
 - 4.3.n.3.m.2 Event type <n>
 - 4.3.n.3.m.3 Rapporteer als
 - 4.3.n.4 Foto per rapportage
 - 4.3.n.4.m Gebeurtenis
 - 4.3.n.5 Overbrug
 - 4.3.n.6 Max foto's 24u
 - 4.3.n.7 Remote foto's
 - 4.3.n.8 Test foto PAC



6 Uitgangen & filters

6.1 Conditiefilters

6.1.0 Filter toevoegen

6.1.n Filter selecteren

6.1.n.1 Filternaam

6.1.n.2 Formule

6.1.n.2.0 Gebrtns toevgn

6.1.n.2.x Gebeurtenis

6.1.n.2.y Operator selecteren

6.1.n.3 Inverteren

6.1.n.4 Filter wissen

6.2 Uitgangen

6.2.0 Uitgang toevoegen

6.2.n Uitgang selecteren

6.2.n.1 Uitgangsnaam

6.2.n.2 Uitgangslocatie

6.2.n.3 Inverteren

6.2.n.4 Start filter

6.2.n.5 Stop filter

6.2.n.6 Modus

6.2.n.7 Parameters

6.2.n.7.1 Vertragingstijd

6.2.n.7.2 Actief tijd

6.2.n.7.3 Hertriggerbaar

6.2.n.8 Log limiet

6.2.n.9 Wis uitgang

6.3 Triggers

6.3.0 Voeg Trigger toe

6.3.n Selecteer Trigger

6.3.n.1 Triggernaam

6.3.n.2 Wis Trigger

7 Kalender

7.1 Overzicht

7.1.1 Huidig overzicht

7.1.2 Datum overzicht

7.2 Acties

7.2.0 Voeg actie toe

7.2.n Actie selecteren

7.2.n.1 Actie naam

7.2.n.4 Functie

7.2.n.2 Start tijd

7.2.n.5 Actie filter

7.2.n.3 Actief

7.2.n.6 Wis actie

7.3 Actie lijsten

7.3.0 Voeg actlijst toe

7.3.n Actielijst

7.3.n.1 Actie lijst naam

7.3.n.3 Acties

7.3.n.2 Actief

7.3.n.4 Wis Actielijst

7.4 Uitzonderingen

7.4.0 Voeg uitzdr toe

7.4.n Uitzon.selecteren

7.4.n.1 Naam

7.4.n.6 Vervanging

7.4.n.2 Start [dd.mm]

7.4.n.7 Actief

7.4.n.3 Stop [dd.mm]

7.4.n.8 Acties

7.4.n.4 Jaar

7.4.n.9 Actie lijsten

7.4.n.5 Week dagen

7.4.n.10 Wis uitzndrng

7.5 Tijdschema's

7.5.n Tijdsch.selecteren

7.5.n.1 Naam tijdschema

7.5.n.5 Week dagen

7.5.n.2 Actief

7.5.n.6 Uitzonderingen

7.5.n.3 Start [dd.mm]

7.5.n.7 Overzicht

7.5.n.4 Stop [dd.mm]

7.5.n.8 Gebieden restrictie

7.5.n.8.1 Geb. in schema

7.5.n.8.2 Auto uitschakelen



8 Systeem			
8.1 Tijden			
8.1.1 Tijd en datum			
8.1.2 Sirenes		8.1.2.1 Activeringstijd	8.1.2.2 Vertragingstijd
8.1.3 Systeem		8.1.3.1 Vertraging screensaver	8.1.3.4 Vertrg 230V
		8.1.3.2 Kaart en PIN	8.1.3.5 Volledig in vertraging
		8.1.3.3 Looptest	8.1.3.6 In service
8.1.4 Ingangen		8.1.4.1 Dubbelpuls interval	8.1.4.5 Sleutelkuis tijd
		8.1.4.2 Dubbelpuls open	8.1.4.6 Ingang verstoord tijd
		8.1.4.3 Soaktest	8.1.4.7 Inactief dagen
		8.1.4.4 Ingang vertraging	
8.2 Installateurs opties		8.3 LCD-opties	
8.2.1 Acceptatie vereist		8.3.1 Screensaver	
8.2.2 Sabotage vereist		8.3.2 LCD tekst	
8.2.3 Inst.blokkering		8.3.3 Alarmlijst	
8.2.4 Installateursreset		8.3.4 Toon storingen	
8.2.4.1 Alarm		8.3.5 Zie I/U tijd	
8.2.4.2 Sabotage			
8.2.4.3 Paniek		8.4 Inschakel opties	
8.2.4.4 Alarm bevestiging		8.4.1 Gereed in opt	
8.2.4.5 Batterij fout		8.4.2 Met overbrugging	
8.2.4.6 Zek.hulpvoed.		8.4.3 Geforceerd in	
8.2.4.7 Storing 220 V		8.4.4 Geforceerd in opties	
8.2.4.8 Sirene fout		8.4.5 Alrm in behand	
8.2.4.9 Intercon fout		8.4.6 AIN herhaal tijd	
8.2.4.10 Auto reset		8.4.7 AIN gebr.herh.	
8.2.4.11 Uit bij servic			
8.2.4.12 Systeemcode			
8.2.4.13 Reset uitvoeren			
8.2.4.14 Custom tekst			
8.2.5 In service			
8.2.6 PIN van de dag			
8.2.7 Service			
8.2.7.1 Datum			
8.2.7.2 LCD tekst			
↓	↓		

8.5 Ingang opties		8.6 Gedeeltelijk inschakelen	
8.5.1 Ingang modus		8.6.1 BA rapportage	
8.5.2 EOL-weerstand		8.6.2 Toegang naar I/U	
8.5.3 Sir sabot. EOL		8.6.3 I/U geheel in	
8.5.4 Swingershunt		8.6.4 Ged. IN 1 naam	
8.5.5 Rapportage herstel		8.6.5 Ged. IN 2 naam	
8.5.6 Zone schema			
8.7 Centrale			
8.7.1 Naam centrale	8.7.4 Lengte PIN		
8.7.2 Taal centrale	8.7.5 PIN wijzig mod		
8.7.3 Dwangmethode			
8.7.6 Alarmbevestiging			
8.7.6.1 AB-modus			
8.7.6.2 AB tijd		8.7.6.2.1 AB inbraaktijd	
		8.7.6.2.2 Overval AB-tijd	
8.7.6.3 Systeem bevestiging			
8.7.6.4 IU bevestiging			
8.7.6.5 In/Uit ovrbrgd			
8.7.6.6 TA bevestiging			
8.7.6.7 Sirenes			
8.7.6.8 Rap gebeurtenis PAC			
8.7.6.9 Rapportering vertraagd			
8.7.7 Snel uitschakelen			
8.7.9 PIN op afstand			
8.8 Overige			
8.8.1 Paniekmodus			
8.8.2 Deurbel			
	8.8.2.1 DB Ged in		
	8.8.2.2 Deurbel automatisch		
8.8.3 Gebied sys Sab			
8.8.4 Sir opnw geact			
8.8.5 Korte sup. en IP polling			
8.8.6 Kaart inleer			
8.8.7 Test ingangen			
8.8.8 Zoemer modus			
8.8.9 Bew. HC 3 Uitg			
8.8.10 Kaart nummer			
8.9 Aut.Uitsch/ATM			
8.9.1 Vertraging	8.9.3 Verl.uits.tijd		
8.9.2 Uitschakel tijd	8.9.4 Uit.wrsch.tijd		



9 Communicatie		
9.1 PAC		
9.1.0 Toevoegen PAC		
9.1.n PAC selecteren		
Algemene opties:		
9.1.n.1 Naam PAC		
9.1.n.2 Transmissiepad		
9.1.n.3 Protocol		
9.1.n.5 Klantnummers		
9.1.n.5.m Geb.selecteren		
Specifieke PSTN- en ISDN-opties:		
9.1.n.4 Telefoon		
Specifieke IP- en GSM/GPRS-opties:		
9.1.n.4 Bestemming/IP		
9.1.n.4.1 Bestem. naam		
9.1.n.4.2 Bestem. poort		
9.1.n.4.3 Ping host		
Specifieke opties voor transmissie van foto's:		
9.1.n.4.4 Bestem. poort vid		
9.1.n.4.5 Encryptie		
Specifieke opties GSM/telefoon:		
9.1.n.4 Bestemming		
9.1.n.4.1 Type		
9.1.n.4.2 Tel/Gebr/GG		
9.1.n.6 Mode		
9.1.n.7 Herhaalpogingen		
9.1.n.8 Protocol		
9.1.n.8.1 XSIA		
9.1.n.8.1.1 Gebiedmodifier		
9.1.n.8.1.2 Naam tekens		
9.1.n.8.1.3 Gebeurtenisnr		
9.1.n.8.1.4 Subg.cod.		
9.1.n.8.1.5 SIA-frequentie		
9.1.n.8.2 Spraak		
9.1.n.8.2.1 FTC onderdrukken		
9.1.n.8.2.2 Zonder bevestiging		
9.1.n.9 In/uit rapport		
9.1.n.10 Wis PAC		
Specifieke IP- en GSM/GPRS-opties:		
9.1.n.8.3 OH 2000		
9.1.n.8.3.1 Versie		
9.1.n.8.3.2 Heartbeat tijd		
9.1.n.8.3.3 Receiver nummer		
9.1.n.8.3.4 Lijnnummer		
9.1.n.8.3.5 Alt. HB tijd		
9.2 Gebeurtenis opties		
9.2.1 PAC toewijzing		
9.2.2 Spraaktoewijzing		
9.2.3 Vertraag tim		
↓		

9.3 Padopties	
9.3.n Pad selecteren	
Algemene opties:	
9.3.n.1 Naam pad	
9.3.n.2 Lijnstoring	
9.3.n.4 DI menu	
Specifieke PSTN-opties:	
9.3.n.3 Lijnfout vertraging	
9.3.n.4 Transmissiepad	
9.3.n.5 Kiestoon	
9.3.n.6 Kiezen	
9.3.n.7 Belsignaal teller	
9.3.n.8 Encryptie	
Specifieke ISDN-opties	
9.3.n.6 MSN	
9.3.n.7 Belsignaal teller	
9.3.n.8 Encryptie	
Specifieke GSM/SMS/GPRS-opties:	
9.3.n.4 Transmissiepad	
9.3.n.5 GSM setup	
9.3.n.5.1 SIM card PIN	
9.3.n.5.2 Netwerken	
9.3.n.5.2.1 Netw.selectie	
9.3.n.5.2.2 Sel.netw.	
9.3.n.5.2.3 Netw.scanning	
9.3.n.5.2.3.0 Herhaal scan	
9.3.n.5.2.3.m Netwerk selectie	
9.3.n.5.2.3.m.1 Netwerk naam	
9.3.n.5.2.3.m.2 Netwerk code	
9.3.n.5.2.3.m.3 Beschikbaarh.	
9.3.n.5.2.3.m.4 RSSI	
9.3.n.5.2.3.m.5 Gebr dit net	
9.3.n.5.3 Tegoed	
9.3.n.5.3.1 Controleer nu	9.3.n.5.3.4 Opvraag code
9.3.n.5.3.2 Controlere modus	9.3.n.5.3.5 Contr. periode
9.3.n.5.3.3 Controleer nr	9.3.n.5.3.6 Check tijd
9.3.n.5.4 Jam detectie	
9.3.n.5.4.1 Jam detectie	9.3.n.5.4.2 Jamming bereik
9.3.n.6 SMS setup	
9.3.n.6.1 SMS center nr	9.3.n.6.4 SMS header ber
9.3.n.6.2 SMS forwarding	9.3.n.6.5 Gebr PIN nodig
9.3.n.6.3 Max. Ber. 24u	9.3.n.6.6 Ext. kar. Set
↓	↓

9.3.n.7 GPRS setup		
9.3.n.7.1 APN		9.3.n.7.6 Firewall
9.3.n.7.2 Gebruiker naam		9.3.n.7.7 Lijnfout
9.3.n.7.3 Gebruiker code		9.3.n.7.8 Verbreek tijd
9.3.n.7.4 IP config		9.3.n.7.9 Max foto 24u
9.3.n.7.5 DNS config		
9.3.n.8 Besignaal instellen		
9.3.n.8.1 Besignaal teller		9.3.n.8.2 Omit 1e oprp
9.3.n.9 Encryptie		
9.3.n.10 MMS instellen		
9.3.n.10.1 MMS Center		9.3.n.10.5 Proxy
9.3.n.10.2 APN		9.3.n.10.6 Proxy Poort
9.3.n.10.3 Gebruiker naam		9.3.n.10.7 Max MMS 24u
9.3.n.10.4 Gebruiker code		
9.3.n.11 Module info		
9.4 PC verbinding		
Algemene opties:		
9.4.1 Verbindingen		
9.4.1.0 Toev. PC verb.		
9.4.1.n PC-verbinding		
9.4.1.n.1 Naam		
9.4.1.n.2 Transmissiepad		
9.4.1.n.4 Telefoonnummer		
9.4.1.n.5 Herhaalpogingen limiet		
9.4.1.n.6 Wis PC verb.		
Specifieke PSTN-opties:		Specifieke GSM-opties:
9.4.1.n.3 Modemprotocol		9.4.1.n.3 Verb. Type
Specifieke IP-opties:		
9.4.1.n.4 Bestem. naam		
9.4.1.n.4.1 Naam bestemming		
9.4.1.n.4.2 Bestemmingspoort		
9.4.1.n.4.3 Ping host		
9.4.2 PC terugbellen		
9.4.2.1 Primair		
9.4.2.2 Backup		
9.4.3 Encrypt sntl 1		Specifieke IP-opties:
9.4.4 Encrypt sntl 2		9.4.5 Luisterpoort
		9.4.6 Paneel ID

